

インタラクティブ プロジェクタースクリーン

IWS-TU

付属品取付説明書

このたびは、お買い上げいただきまして誠にありがとうございます。この「取付説明書」は、本製品を安全に正しくご使用いただくためのものです。ご使用前に必ずお読みください。また、ご使用中もお手元に置いてご活用いただき、大切に保管してください。

組立前に準備する工具

プラスドライバー

内容物

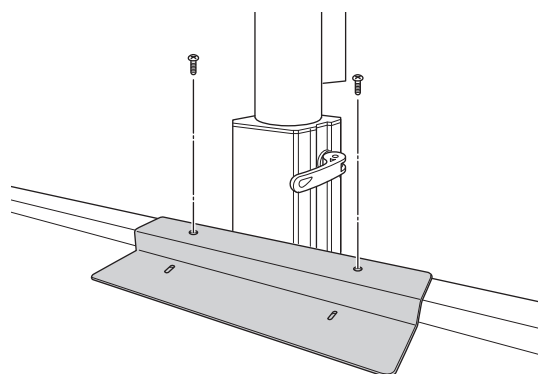
取り付け前に、すべての部品がそろっているかご確認ください。

タッチユニット取付板	1個	タッチユニット取付板固定ネジ (M4 × 14)	2ケ
余白ガイドラベル (黒・シルバー)	各4枚	タッチユニット本体固定ネジ (M3 × 10)	2ケ

タッチユニットを取り付ける

1. タッチユニット取付板を、ネジ2ケでスクリーンボードに取り付けます。

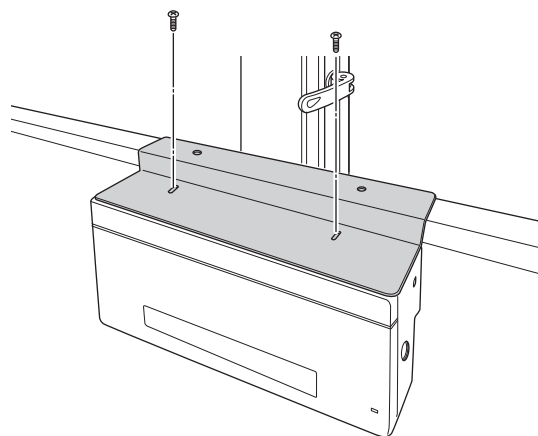
タッチユニット取付板固定ネジ (M4 × 14) × 2ケ使用



2. タッチユニットをネジ2ケで取り付けます。

- タッチユニットをスクリーンボードに押さえつけながら、密着させて固定してください。

タッチユニット本体固定ネジ (M3 × 10) × 2ケ使用



参照 タッチユニットのキャリブレーションは、プロジェクター本体の取扱説明書を参照してください。

余白ガイドラベルを貼り付ける

余白ガイドラベル4枚を、スクリーンボードのイラストの位置に貼り付けて投影画面がガイド内に収まるよう調整します。調整が終わったら余白ガイドラベルを剥がします。

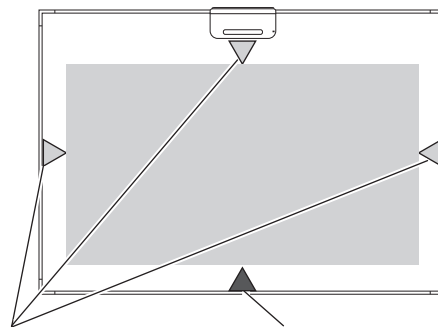
余白ガイドラベル（シルバー）×3枚・（黒）×1枚使用

参照 詳しくは、プロジェクター本体の取扱説明書を参照してください。

プロジェクターに内蔵されているテストパターンか、パソコンを接続して画像を投影してください。

注記 ガイド内に投影画面を収めないと、タッチユニットの動作に影響が出る可能性があります。

画面を調整する前に、プロジェクターを左右に振らないでください。プロジェクターとスクリーンボードが接触し、破損の原因になります。



余白ガイドラベル（シルバー） 余白ガイドラベル（黒）