

# スロープ取付手順書

## (EPSON プロジェクター用)

IWS-SR

WXGA

### 取付手順書

このたびは、お買い上げいただきまして誠にありがとうございます。


この「取付手順書」は、本製品を安全に正しくご使用いただくためのものです。ご使用前に必ずお読みください。また、ご使用中もお手元に置いてご活用いただき、大切に保管してください。

### 安全上のご注意

製品は安全に十分配慮して設計されておりますが、誤った取り扱いをすると、火災が起きたり人が障害を負うことがあります。事故防止のため下記を必ずお守りください。

#### 注意

下記の注意を守らずに誤った取り扱いをすると  
人が障害を負う、または財産に損害を与える恐れがあります。

 すべての止めネジはしっかりと確実に固定してください。けがや破損の原因となります。

- ・ プロジェクターの設置は、専門の技術者にご依頼ください。正しく設置が行われないと、落下により怪我や事故の原因となります。
- ・ 金具とプロジェクターの取り付け不備により、プロジェクターの落下事故につながるおそれがあります。十分強度のあるワイヤーなどを使って落下防止処置を講じてください。
- ・ 油煙が多い場所や溶剤、薬品が揮発している空間に設置しないでください。また、金具とプロジェクターとの固定部に、油、潤滑剤・洗剤・薬品などを付着させないでください。プロジェクターのケースが劣化、破損し、金具からプロジェクターが落下するおそれがあります。

※詳細につきましてはプロジェクター本体の取扱説明書をご確認ください。

### 組立前に準備する工具

プラスドライバー

### 内容物

開梱時に必ず内容をご確認ください。

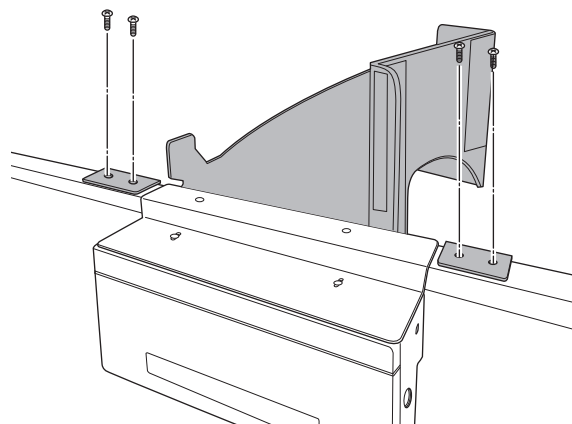
|   |       |
|---|-------|
| ① シャフトセット(シャフト、M12 袋ナット、M12 スプリングワッシャー) ..... | 各 1 個 |
| ② PJ アーム用コの字金具 .....                          | 2 個   |
| ③ スロープ .....                                  | 1 個   |
| ④ 安全カバー .....                                 | 1 枚   |
| ⑤ 安全カバーふた .....                               | 1 枚   |
| ⑥ スロープ固定ネジ(M4 × 18 セムス P=3) .....             | 4 個   |
| ⑦ 六角レンチ(大) .....                              | 1 個   |
| ⑧ スパナ(大) .....                                | 1 個   |

❗ EB-1485FT 使用時にはスロープを取り付けないでください。

## スロープを取り付ける

1. スロープを、ネジ4個でスクリーンボードに取り付けます。

- ③ スロープ
- ⑥ スロープ固定ネジ(M4 × 18 セムス P=3) × 4個使用

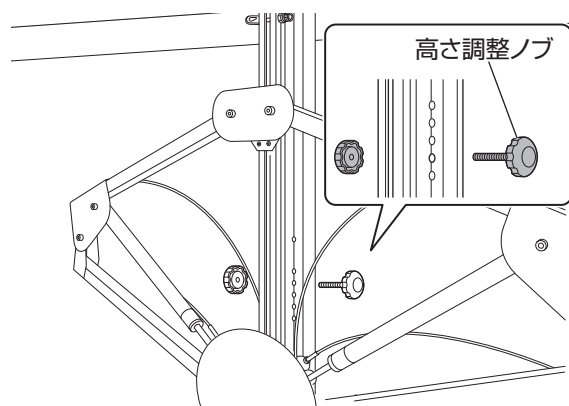


## PJ ハンガーをセットする

### スクリーン本体のPJアームの高さを設定する

1. PJアームの高さ調整ノブを上から4つ目の穴に差し込み、しっかりと確実に固定します。

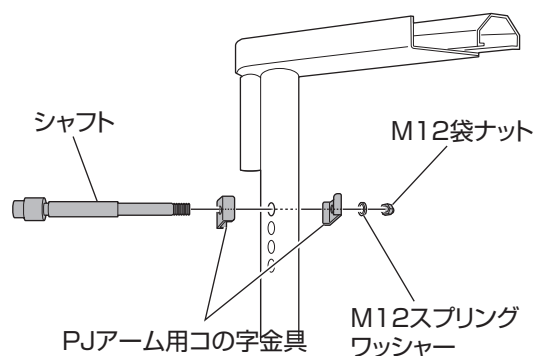
- ・最上段と2つ目の穴の間は少し間隔が空いています。



## PJアームにシャフトを取り付ける

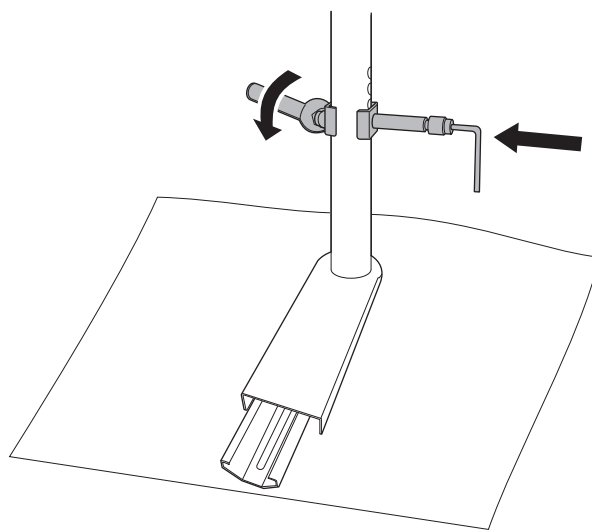
1. シャフトをPJアームの上から3つ目の穴に差し込み、PJアーム用コの字金具2個・ワッシャー・ナットと取り付けます。

- ① シャフトセット(シャフト、M12 袋ナット、M12 スプリングワッシャー)×各1個使用
- ② PJアーム用コの字金具×2個使用
- ⑦ 六角レンチ(大)
- ⑧ スパナ(大)



### シャフト取り付け時の注意

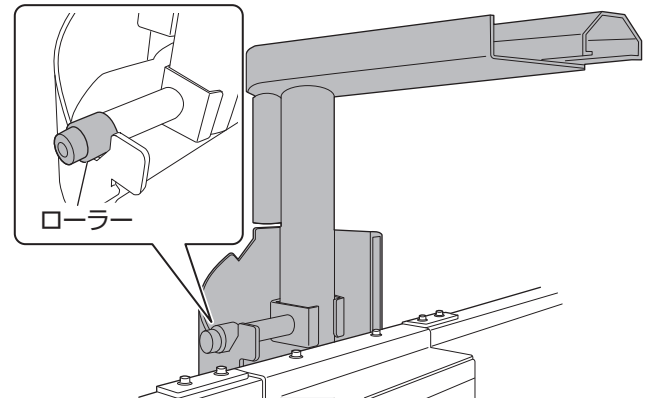
- PJアームを逆さにして平らな場所に置き、キズなどがつかないように布などを敷いて作業してください。
- シャフトに六角レンチ(大)を差し込み、スパナ(大)を回して締めます。  
※ ナットの締めすぎにご注意ください。



## PJアームを取り付ける

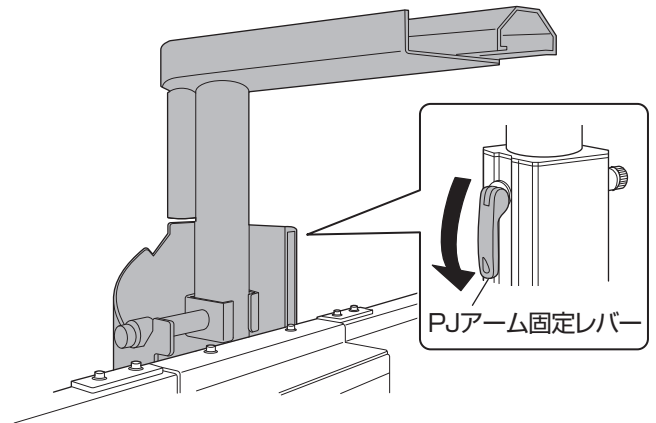
### 1. PJアームを本体に差し込みます。

- ・PJハンガーの差し込み口が正面を向くようにセットしてください。
- ・PJアームのローラーがスロープに載っていることを必ず確認してください。

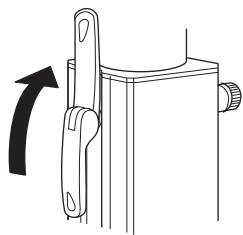


### 2. PJアーム固定レバーを締めます。

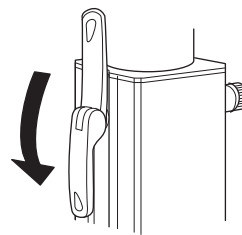
- ◆注記 安全カバー取り付け前にPJアームを動かさないでください。指をはさんでけがをするおそれがあります。



## PJ アーム固定レバーを緩める／締める



PJ アーム固定レバーを起こして緩める

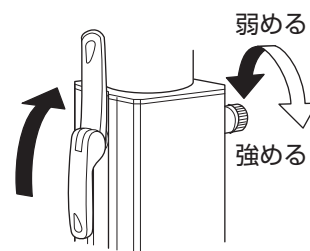


PJ アーム固定レバーを倒して締める

### PJ アームの固定力が弱いとき…

PJ アーム固定レバーを起こした状態で、ナットをイラストの向きに廻して固定力を調整してください。

※ナットの締めすぎにご注意ください。レバー破損の原因となります。

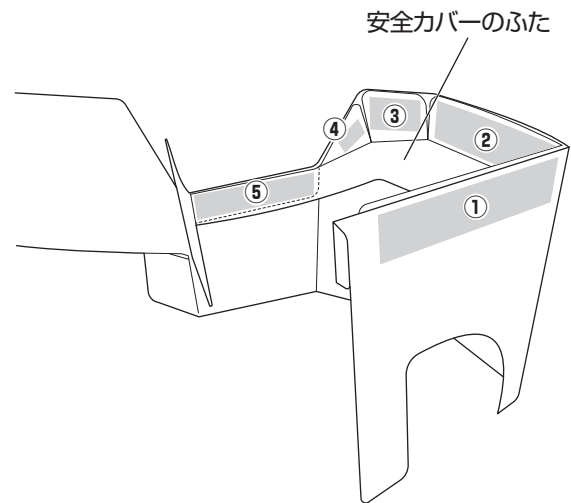


## 安全カバーを取り付ける

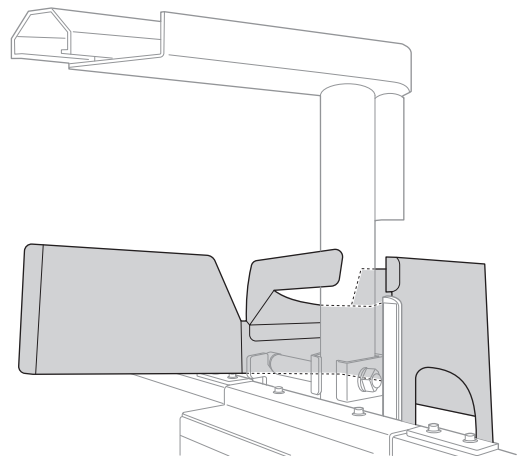
1. 安全カバーと安全カバーふたを、イラストの手順で5か所貼り付けます。

- ・安全カバーと安全カバーふたは、製品にあらかじめ貼付したベルクロテープで貼り付けてください。

- ④ 安全カバー×1枚使用
- ⑤ 安全カバーふた×1枚使用

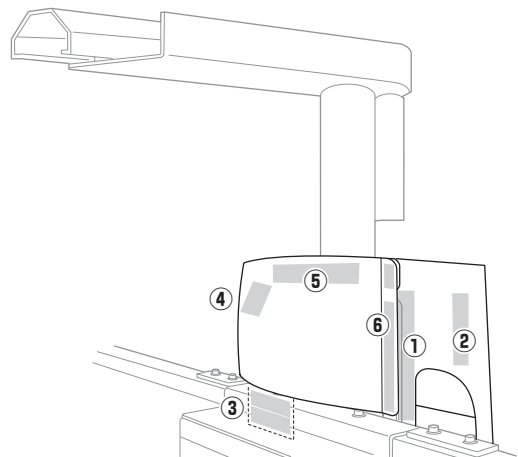


2. 安全カバーをスロープに巻き付けるようにセットします。



3. スロープと安全カバーを、イラストの手順で6か所貼り付けます。

- ・安全カバーとスロープは、製品にあらかじめ貼付したベルクロテープで貼り付けてください。



■ PJハンガーの取り付けは、PJハンガー取扱説明書「WXGA」の項目を参照してください。



製造元・問い合わせ先

泉 株式会社 樹脂事業部 東京樹脂課 〒141-0021 東京都品川区上大崎三丁目1番1号 JR 東急目黒ビル 15F TEL : (03) 5719-7482