

プリンター置き台

IWS-PRT

取付説明書

このたびは、お買い上げいただきまして誠にありがとうございます。この「取扱説明書」は、本製品を安全に正しくご使用いただくためのものです。ご使用前に必ずお読みください。また、ご使用中もお手元に置いてご活用いただき、大切に保管してください。

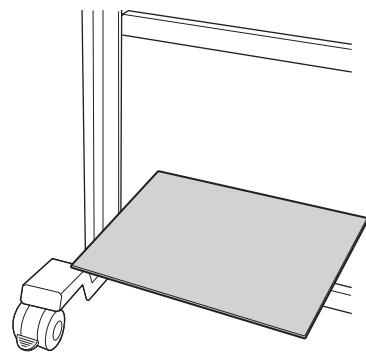
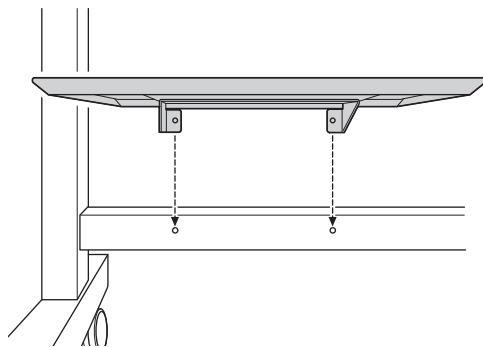
内容物

取り付け前に、すべての部品がそろっているかご確認ください。

プリンター置き台	1枚	ストッパーボルト	2ヶ
落下防止ガイド	4枚	ケーブルホルダー	3ヶ
取り付けネジ	4ヶ		

プリンター置き台の取付

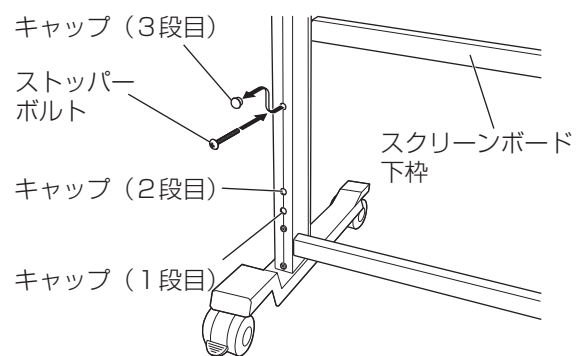
プリンター置き台を本体下フレームに取り付けます。



取り付けネジ穴の位置を確認し、プリンター置き台を本体下フレームに載せてネジで固定します。ネジは、前側2ヶ・後側2ヶの合計4箇所固定します。

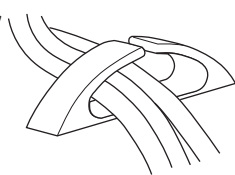
ストッパーボルトの取付

1. スクリーンボードの下枠がストッパーボルト取付穴より上にくるように高さを設定してください。
2. 支柱の背面の下から3段目の黒キャップを取りはずしてください。
3. ストッパーボルトを取り付けます。
※ストッパーボルトは左右とも必ず取り付けてください。



ケーブルを整理する

ケーブル類は付属のケーブルホルダーで束ねて整理してください。



落下防止ガイドを貼り付ける

落下防止ガイドは、プリンター置き台上面とプリンターの足外側に貼ってください。

製造元・問い合わせ先

泉 株式会社 樹脂事業部 東京樹脂課 〒141-0021 東京都品川区上大崎三丁目1番1号 JR東急目黒ビル 15F TEL:(03) 5719-7482