

コントロール패드取付板

IWS-CR

組立手順書

このたびは、お買い上げいただきまして誠にありがとうございます。

この「組立手順書」は、本製品を安全に正しくご使用いただくためのものです。ご使用前に必ずお読みください。また、ご使用中もお手元に置いてご活用いただき、大切に保管してください。

組立前に準備する工具

プラスドライバー

内容物

組み立て前に、すべての部品が揃っているかご確認ください。

- | | | | | | |
|------------------|-------------------|----|--------------------------|-------|----|
| ①コントロール패드取付板 | …………… | 1個 | ④コントロール패드本体固定ネジ (M4 × 8) | …………… | 4個 |
| ②ペンスタンド取付板 | …………… | 1個 | ⑤ペンスタンド取付板固定ネジ | …………… | |
| ③コントロール패드取付板固定ネジ | …………… | | (M6 × 14 セムス P=3) | …………… | 2個 |
| | (M4 × 14 セムス P=3) | 4個 | ⑥ペンスタンド本体固定ネジ (M4 × 8) | …………… | 2個 |

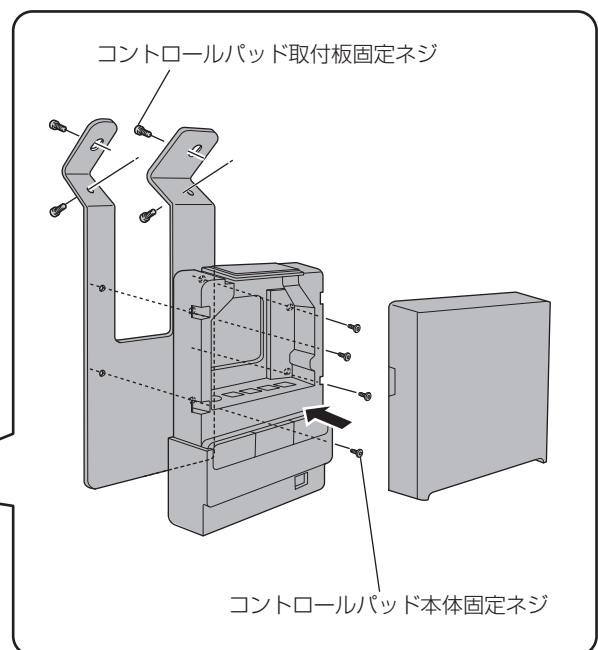
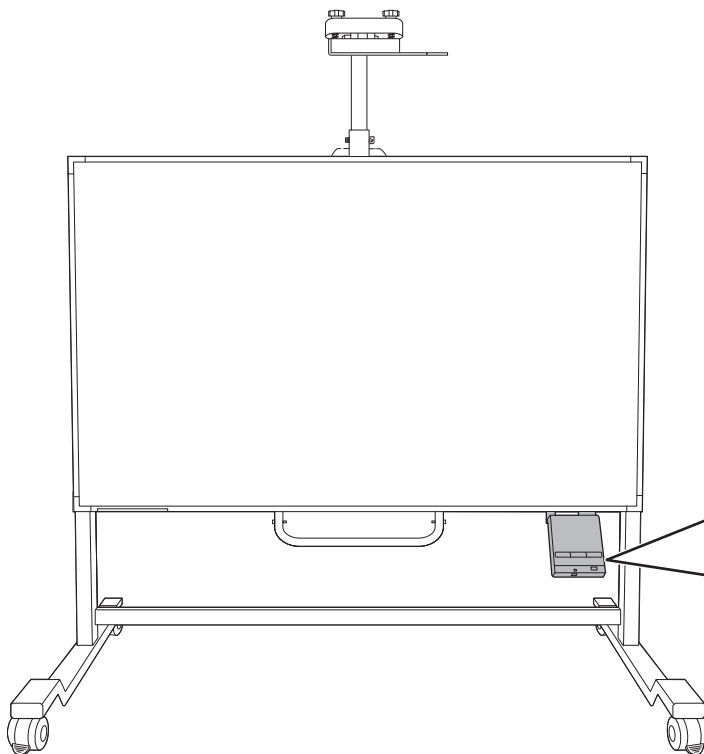
コントロール패드取付板の取り付け

1. コントロールパッドの向きを確認し、コントロール패드取付板をスクリーンボードの正面に向かって右側にネジ4個で取り付けます。

- ① コントロール패드取付板
- ③ コントロール패드取付板固定ネジ (M4 × 14 セムス P=3) × 4個使用

2. コントロール패드本体をネジ4個で取り付けます。

- ④ コントロール패드本体固定ネジ (M4 × 8) × 4個使用



ペンスタンド取付板の取り付け

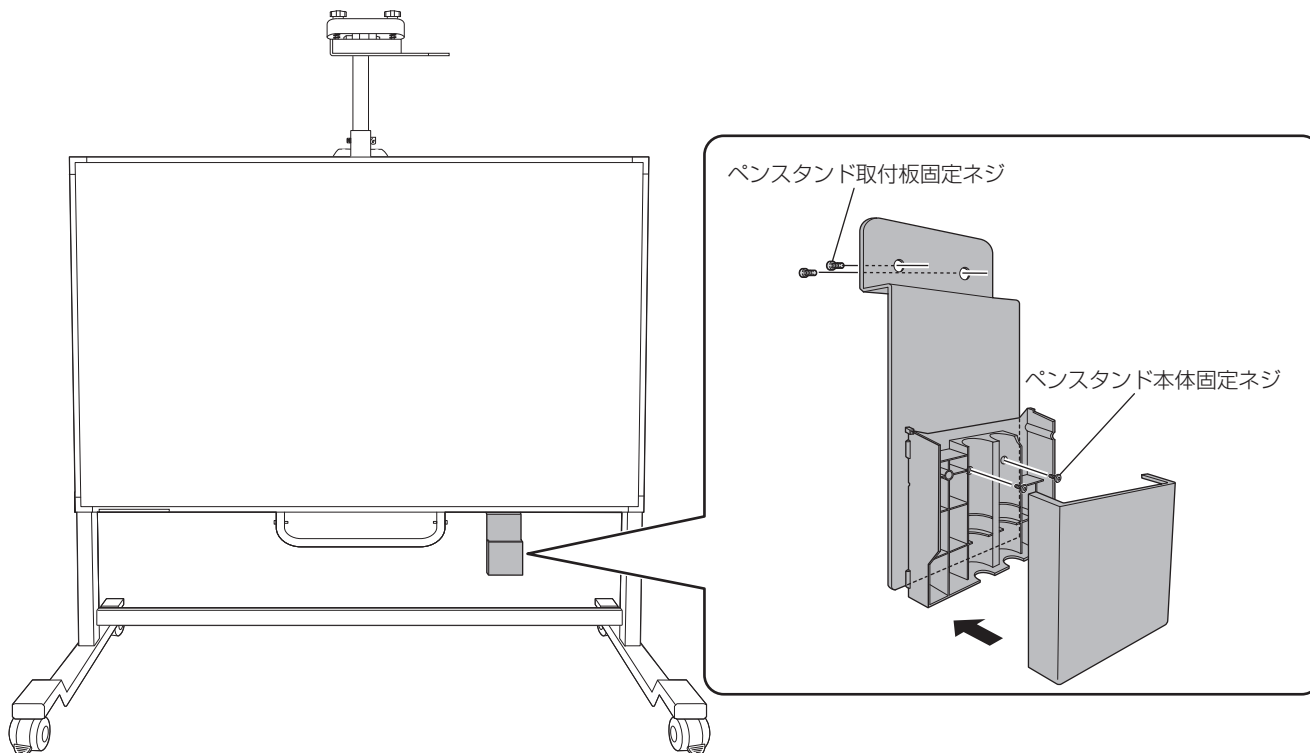
1. ペンスタンドの向きを確認し、ペンスタンド取付板をスクリーンボードの正面に向かって右側にネジ2個で取り付けます。

② ペンスタンド取付板

⑤ ペンスタンド取付板固定ネジ (M6 × 14 セムス P=3) × 2個使用

2. ペンスタンド本体をネジ2個で取り付けます。

⑥ ペンスタンド本体固定ネジ (M4 × 8) × 2個使用



製造元・問い合わせ先

泉 株式会社 樹脂事業部 東京樹脂課 〒 141-0021 東京都品川区上大崎三丁目1番1号 JR 東急目黒ビル 15F TEL : (03) 5719-7482