

# IWS-72V2

## インタラクティブ プロジェクタースクリーン

### 取扱説明書

このたびは、お買い上げいただきまして誠にありがとうございます。

この「取扱説明書」は、本製品を安全に正しくご使用いただくためのものです。ご使用前に必ずお読みください。また、ご使用中もお手元に置いてご活用いただき、大切に保管してください。

### 安全上のご注意

製品は安全に十分配慮して設計されておりますが、誤った取り扱いをすると、火災が起きたり人が障害を負うことがあります。事故防止のため下記を必ずお守りください。

#### 注意

下記の注意を守らずに誤った取り扱いをすると  
人が障害を負う、または財産に損害を与える恐れがあります。

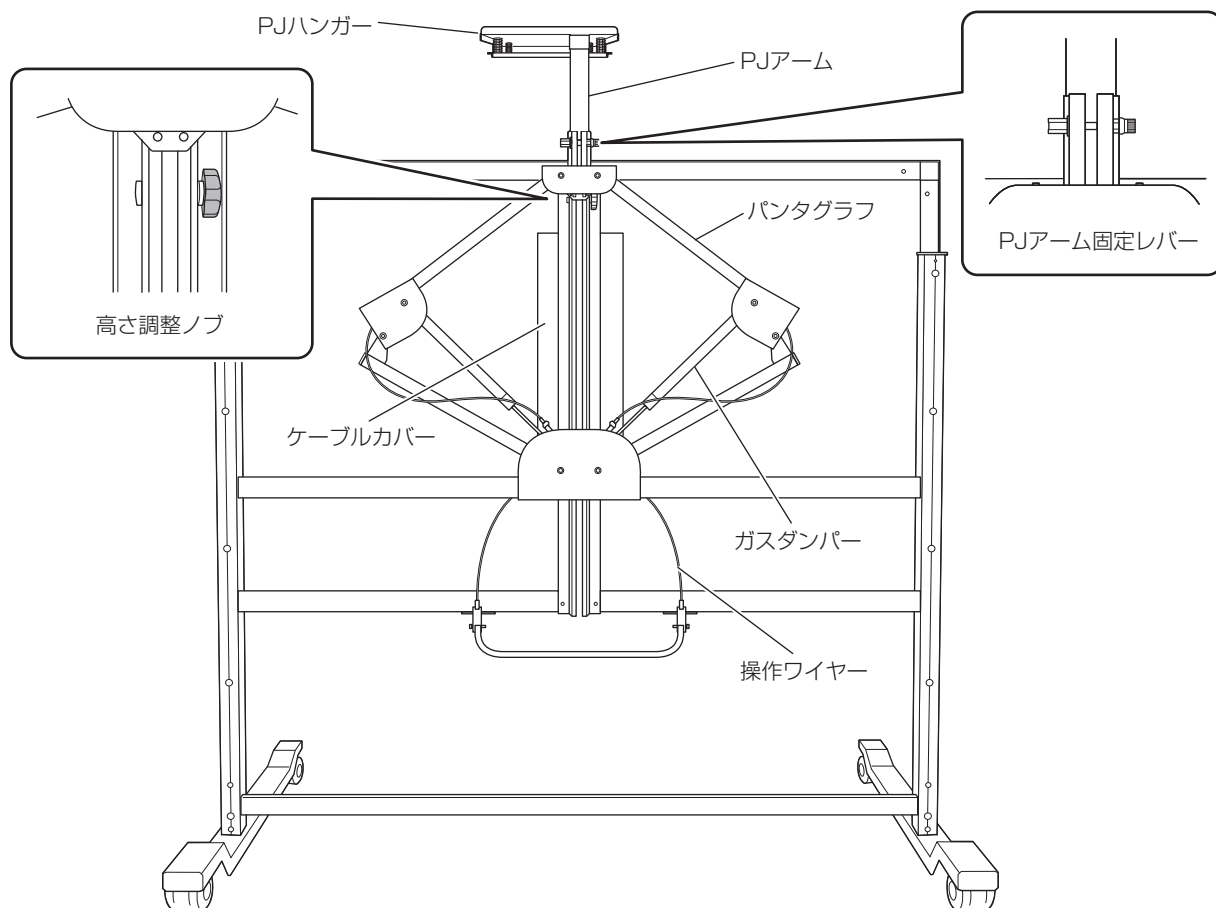
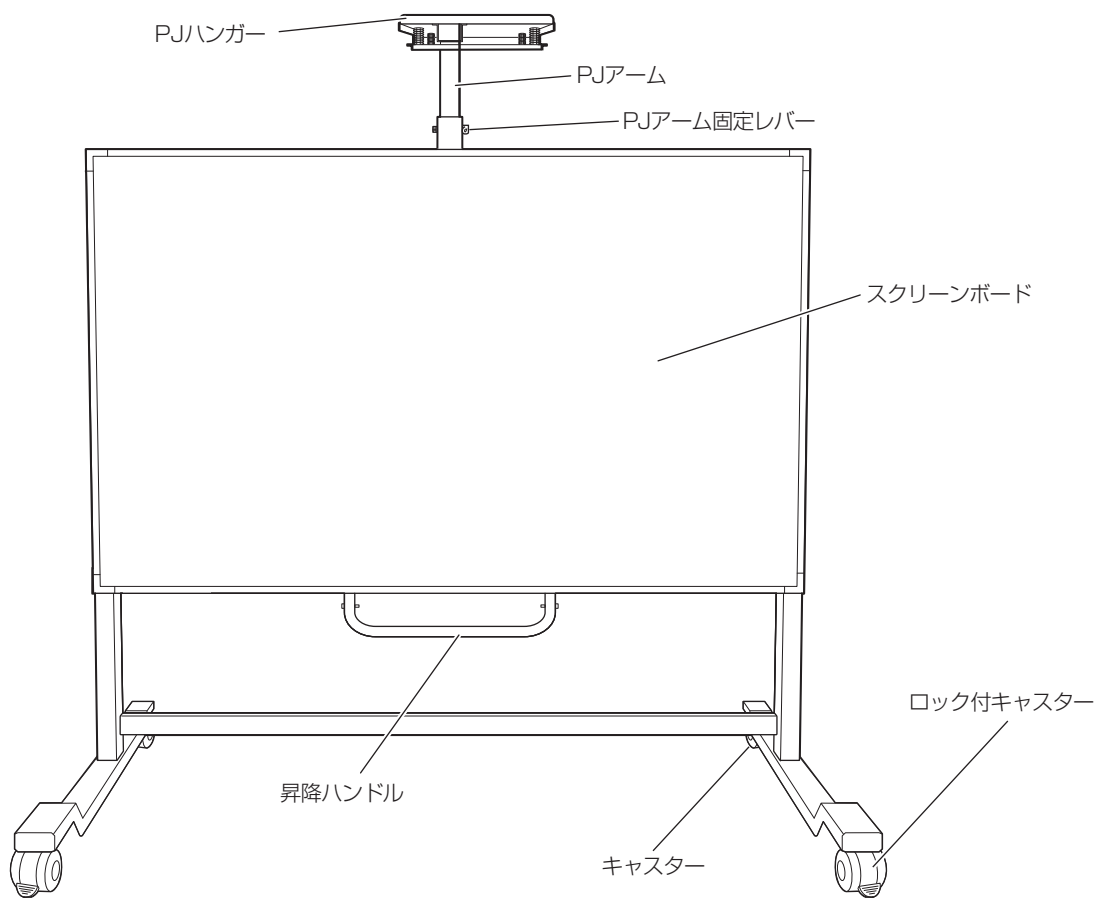


- スクリーンボードにもたれかかったり、ぶら下がったり、上に乗ったりしないでください。けがや破損の原因となります。
- 移動時以外は、昇降ハンドル以外の部品に手を触れないでください。けがの原因となります。
- スクリーンボード裏側の部品には手を触れないでください。けがの原因となります。



- 平らな場所で使用してください。それ以外の場所で使用すると、転倒によるけがや破損の原因となります。
- 昇降時は、周囲に人や障害物がないことを確認して昇降させてください。
- 昇降時は、プロジェクターとパソコン機器を接続するケーブルの長さを十分確保してください。ケーブルが引っぱられて、機器の落下、破損の原因となります。
- 移動時は、必ずスクリーンボードを一番下まで下げてPJハンガーを横にしてください。段差等の乗り越えには注意してください。転倒によるけがや破損の原因となります。
- 使用中にねじやノブの緩みによるガタツキや揺れが生じた場合は、ねじまたはノブを締め直してください。ガタツキや揺れが生じた状態で使用すると、けがや破損の原因となります。

# 各部の名称

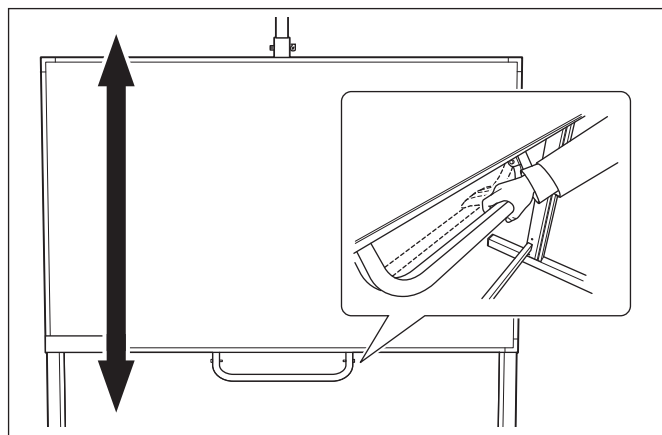


# 使用方法

## スクリーンボードの高さ調整

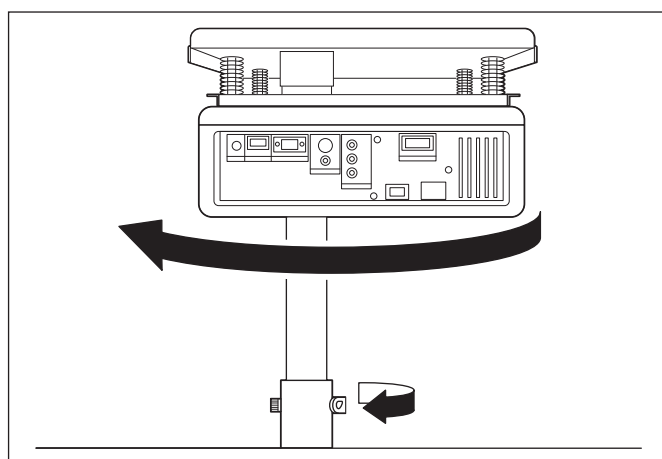
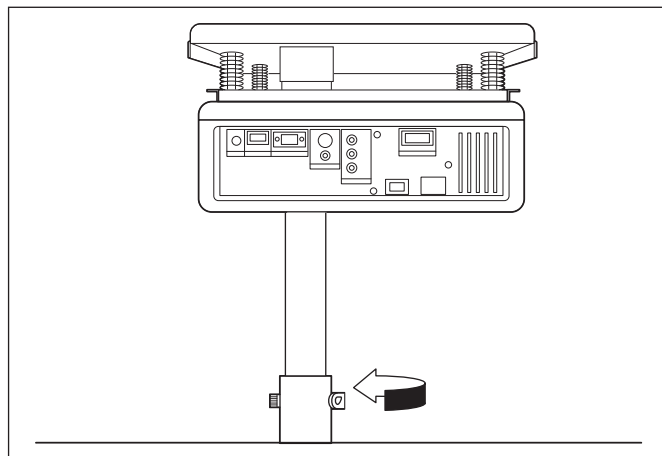
スクリーンボードには昇降機構を装備しており、任意の高さに調節できます。スクリーンボードの正面から操作できます。

1. 昇降ハンドルを握って上下に動かし、高さを調節します。
2. 昇降ハンドルを離して任意の高さに固定します。



## 移動するとき

1. スクリーンボードを一番下まで下げます。
2. PJ アーム固定レバーを緩めます。
3. PJ ハンガーを横に向けて PJ アーム固定レバーを締めます。



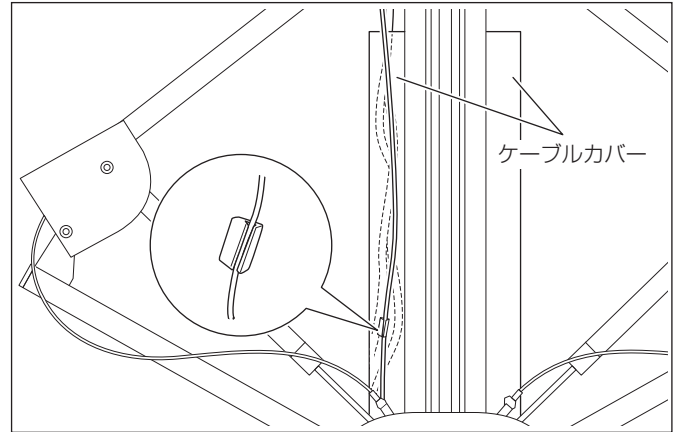
## ⚠ 注意

- スクリーンボードを昇降する際は、プロジェクターに頭をぶつけないようにご注意ください。
- スクリーンボードを昇降する際は、天井や照明器具等にぶつけないようにご注意ください。けがや破損の原因になります。

## ケーブルを整理する

1. スクリーンボード背面のケーブルカバーのネジ2本を外し、各ケーブルを収納します。
2. ケーブルカバーのクリップに操作ワイヤーを通し、ネジを取り付けます。

◆注記 ケーブルカバー内には無理にケーブルを収納しないでください。スクリーンボード背面が押され、投影画面がゆがむ原因となります。

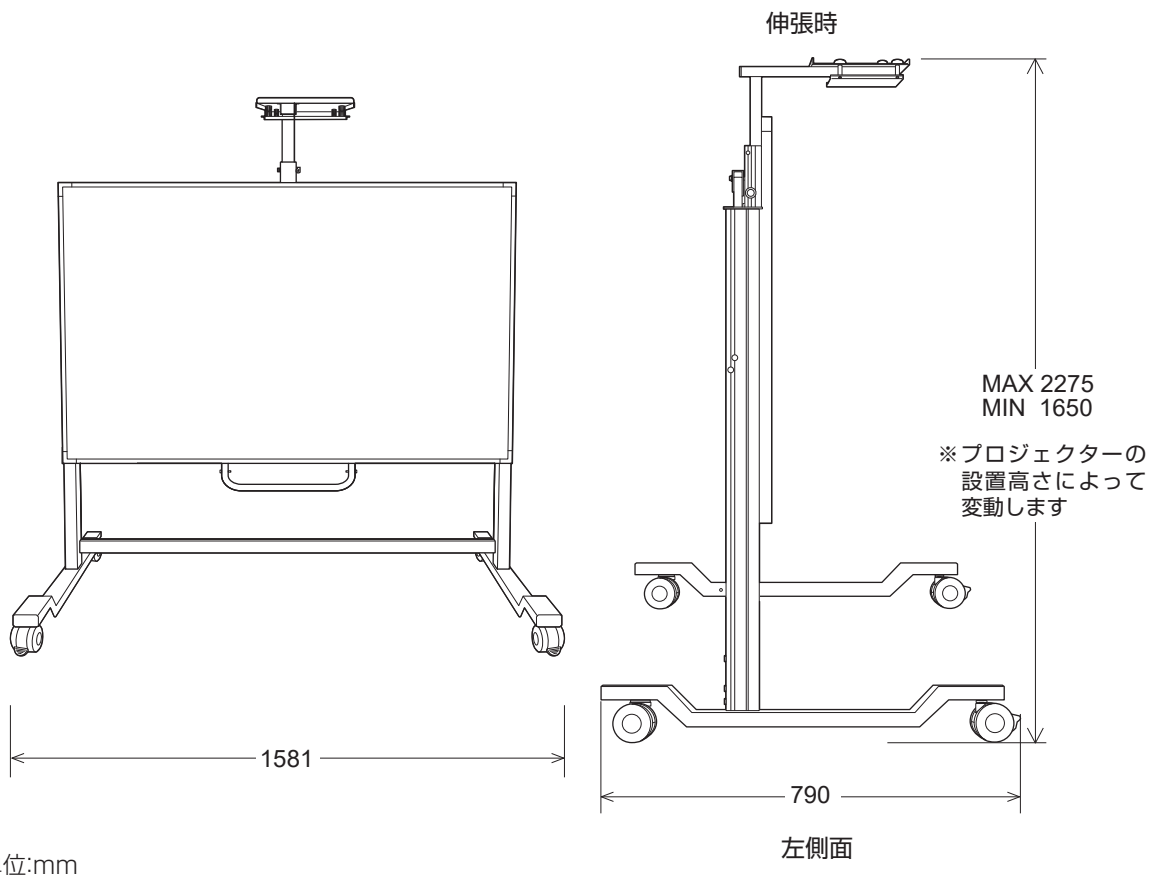


## スクリーンボードのお手入れ方法

スクリーンボードは市販のホワイトボードマーカーで書き込み、消去できます。長時間使用すると、スクリーンボードの表面にマーカーの細かい顔料が付着し汚れますが、水拭きで簡単に拭き取ることができます。次に使用する際は、完全に乾いてからご使用ください。1週間に1回程度のお手入れをお勧めします。

## 基本仕様

スクリーンボード有効面寸法：1551mm × 971mm (72 インチ相当)



製造元・問い合わせ先

泉 株式会社 樹脂事業部 東京樹脂課 〒141-0021 東京都品川区上大崎三丁目1番1号 JR 東急目黒ビル 15F TEL : (03) 5719-7482