



EN **Important Notice**

Immediately after purchasing the projector, make sure you remove the protective pad attached to the lens unit. Keep this protective pad in a safe place as you need it when transporting the projector.

FR **Avis important**

Immédiatement après achat du projecteur, veillez à retirer la plaquette de protection fixée sur l'unité de l'objectif. Conservez la plaquette de protection dans un lieu sûr, elle doit en effet être utilisée lors du transport du projecteur.

DE **Wichtiger Hinweis**

Achten Sie gleich nach dem Kauf des Projektors darauf, die an der Objektiveneinheit angebrachte Schutzabdeckung zu entfernen. Bewahren Sie diese Schutzabdeckung an einem sicheren Ort auf, da sie zum Transportieren des Projektors benötigt wird.

IT **Avviso importante**

Immediatamente dopo l'acquisto del proiettore, assicurarsi di rimuovere il tampone protettivo montato sull'obiettivo. Conservare tale tampone in un luogo sicuro per successive operazioni di trasporto del proiettore.

ES **Nota importante**

Justo antes de utilizar el proyector por primera vez, no se olvide de retirar la almohadilla protectora de la unidad del objetivo. Guarde esta almohadilla en un lugar seguro ya que la necesitará para transportar el proyector.

PT **Nota Importante**

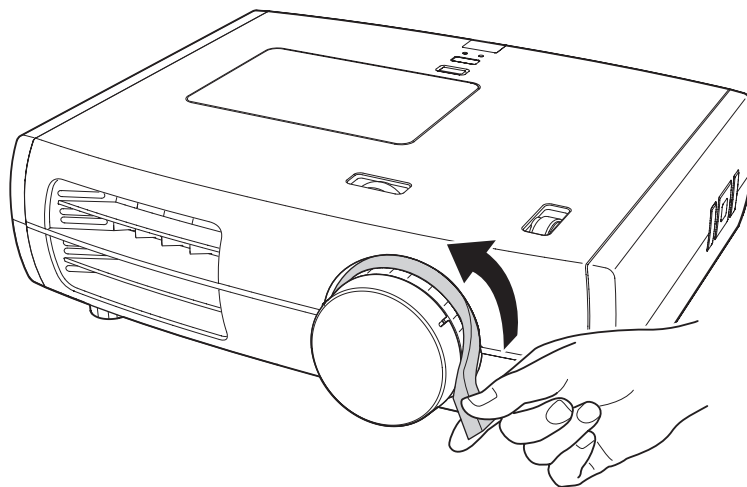
Logo após comprar o projector, certifique-se de que retira a protecção colocada na unidade da lente. Guarde esta protecção num local seguro, pois irá precisar dela quando transportar o projector.

NL **Gewichtige aanwijzing**

Onmiddellijk nadat u de projector hebt aangeschaft, moet u het beschermmateriaal verwijderen van de lens. Bewaar dit beschermmateriaal goed. U hebt het weer nodig wanneer u de projector wilt vervoeren.

DA **Vigtig bemærkning**

Husk at fjerne den beskyttende pude på objektivenheden, umiddelbart efter at du har købt projektoren. Gem denne beskyttende pude; du skal bruge den igen, når projektoren skal transporteres.



FI**Tärkeä tiedotus**

Muista poistaa objektiivin kiinnitetty suojus, ennen kuin aloitat projektorin käytön. Säilytä suojus tallessa, koska sitä tarvitaan projektorin siirrettäessä.

ملاحظة هامة**AR**

فور شراء المسلاط, تأكد من إزالة الرفادة الواقية الملحقة بوحدة العدسة. احتفظ بالرفادة الواقية هذه في مكان آمن لأنك ستحتاج إليها عند نقل المسلاط.

NO**Viktig bemerkning**

Rett etter kjøp må du fjerne beskyttelsesputen som er festet til linsen. Oppbevar denne beskyttelsesputen på et trygt sted, for du trenger den når du skal transportere projektoren.

ZHS**重要说明**

购买投影机后, 请务必立即移除镜头单元上装有的防护垫。由于之后运输投影机时还需用到此防护垫, 因此请妥善存放。

SV**Viktig anvisning**

Se till att du tar bort skyddsdynan på linsenheten efter det att projektorn har inhandlats. Förvara skyddsdynan på en säker plats eftersom den behövs om projektorn ska transporteras.

ZHT**重要說明**

購買投影機後, 務必取下鏡頭組件的護墊。請妥善保存護墊, 以在運送投影機時使用。

RU**Важное указание**

Сразу же после приобретения обязательно снимите защитную прокладку, закрепленную на блоке объектива. Храните эту защитную прокладку в надежном месте, поскольку она требуется при транспортировке проектора.

JA**必ずお読みください**

お買い上げ直後は、レンズユニットに保護パッドが取り付けられています。必ず取り外してからお使いください。取り外した保護パッドは再輸送時に必要となりますので保管願います。

