

**EN** **Important Notice**

Immediately after purchasing the projector, make sure you remove the protective pad attached to the lens unit. Keep this protective pad in a safe place as you need it when transporting the projector.

**FR** **Avis important**

Immédiatement après achat du projecteur, veuillez à retirer la plaquette de protection fixée sur l'unité de l'objectif. Conservez la plaquette de protection dans un lieu sûr, elle doit en effet être utilisée lors du transport du projecteur.

**DE** **Wichtiger Hinweis**

Achten Sie gleich nach dem Kauf des Projektors darauf, die an der Objektiveneinheit angebrachte Schutzabdeckung zu entfernen. Bewahren Sie diese Schutzabdeckung an einem sicheren Ort auf, da sie zum Transportieren des Projektors benötigt wird.

**IT** **Avviso importante**

Immediatamente dopo l'acquisto del proiettore, assicurarsi di rimuovere il tampone protettivo montato sull'obiettivo. Conservare tale tampone in un luogo sicuro per successive operazioni di trasporto del proiettore.

**ES** **Nota importante**

Justo antes de utilizar el proyector por primera vez, no se olvide de retirar la almohadilla protectora de la unidad del objetivo. Guarde esta almohadilla en un lugar seguro ya que la necesitará para transportar el proyector.

**PT** **Nota Importante**

Logo após comprar o projetor, certifique-se de que retira a protecção colocada na unidade da lente. Guarde esta protecção num local seguro, pois irá precisar dela quando transportar o projetor.

**NL** **Gewichtige aanwijzing**

Onmiddellijk nadat u de projector hebt aangeschaft, moet u het beschermmateriaal verwijderen van de lens. Bewaar dit beschermmateriaal goed. U hebt het weer nodig wanneer u de projector wilt vervoeren.

**DA** **Vigtig bemærkning**

Husk at fjerne den beskyttende pude på objektivenheden, umiddelbart efter at du har købt projektoren. Gem denne beskyttende pude; du skal bruge den igen, når projektoren skal transporteres.

**FI** **Tärkeä tiedotus**

Muista poistaa objektiivin kiinnitetty suojus, ennen kuin aloitat projektorin käytön. Säilytä suojus tallessa, koska sitä tarvitaan projektoria siirrettäessä.

**NO** **Viktig bemerkning**

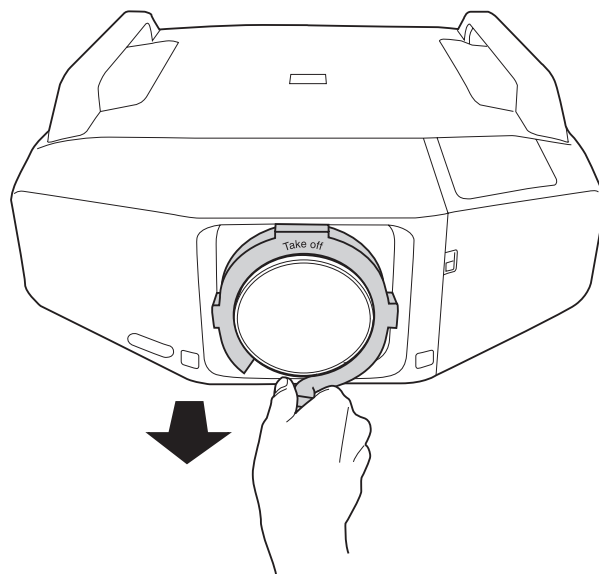
Rett etter kjøp må du fjerne beskyttelsesputen som er festet til linsen. Oppbevar denne beskyttelsesputen på et trygt sted, for du trenger den når du skal transportere projektoren.

**SV** **Viktig anvisning**

Se till att du tar bort skyddsdyran på linsenheten efter det att projektorn har inhandlats. Förvara skyddsdyran på en säker plats eftersom den behövs om projektorn ska transporteras.

**CS** **Důležitý poukaz**

İhned po zakoupení projektoru se přesvědčte, že jste odstranili ochrannou podložku, která je připevněná k jednotce objektivu. Tuto ochrannou podložku uchovávejte v bezpečném místě, protože ji budete potřebovat při přepravě projektoru.



## HU Fontos figyelmeztetés

A projektor megvásárlása után azonnal feltétlenül távolítsa el a vetítőlencsén lévő védőlapot. Tartsa ezt a védőlapot biztonságos helyen, mert szüksége lehet rá a projektor szállításakor.

## PL Wskazanie ważne

Natychmiast po zakupie projektora, upewnij się, że podkładka ochronna zespołu obiektywu została usunięta. Zachowaj podkładkę ochronną w bezpiecznym miejscu na wypadek transportu projektora.

## RO Notița importantă

Imediat după cumpărarea proiecteurului, verificați dacă ați scos apărătoarea fixată pe unitatea lentilelor. Păstrați la loc sigur această apărătoare deoarece veți avea nevoie de ea pentru a transporta proiectorul.

## EL Σπουδαία υπόδειξη

Αμέσως μετά την αγορά του προβολέα, αφαιρέστε το προστατευτικό κάλυμμα από το φακό. Διατηρήστε αυτό το προστατευτικό κάλυμμα σε ασφαλές μέρος, καθώς θα το χρειαστείτε κατά τη μεταφορά του προβολέα.

## TR Önemli Duyuru

Projektörü satın aldıktan hemen sonra, lens ünitesine takılı olan koruyucu pedi mutlaka çıkarın. Projektörü taşıma sırasında ihtiyacınız olacağından bu koruyucu pedi saklayın.

## SL Pomembno obvestilo

Po nakupu projektorja z leče odstranite zaščitno blazinico. Zaščitno blazinico shranite, saj jo boste potrebovali med prevažanjem projektorja.

## CA Avís important

Assegureu-vos de treure el protector de la lent abans de fer servir el projector per primera vegada. Conserveu aquest coixinet de protecció en un lloc segur ja que el necessitareu a l'hora de transportar el projector.

## RU Важное указание

Сразу же после приобретения обязательно снимите защитную прокладку, закрепленную на блоке объектива. Храните эту защитную прокладку в надежном месте, поскольку она требуется при транспортировке проектора.

## UK Важна примітка

Відразу після придбання проектора обов'язково зніміть захисну прокладку, приєднану до блока об'єктива. Зберігайте цю прокладку в безпечному місці, оскільки вона знадобиться під час транспортування проектора.

## ملاحظة هامة

فور شراء المسلاط، تأكد من إزالة الرفادة الواقية الملحقة بوحدة العدسة. احتفظ بالرفادة الواقية هذه في مكان آمن لأنك ستحتاج إليها عند نقل المسلاط.

## ZHS 重要说明

购买投影机后，请务必立即移除镜头单元上装有的防护垫。由于之后运输投影机时还需用到此防护垫，因此请妥善存放。

## ZHT 重要說明

購買投影機後，務必取下鏡頭組件的護墊。請妥善保存護墊，以在運送投影機時使用。

## JA 必ずお読みください

お買い上げ直後は、レンズユニットに保護パッドが取り付けられています。必ず取り外してからお使いください。取り外した保護パッドは再輸送時に必要となりますので保管願います。

