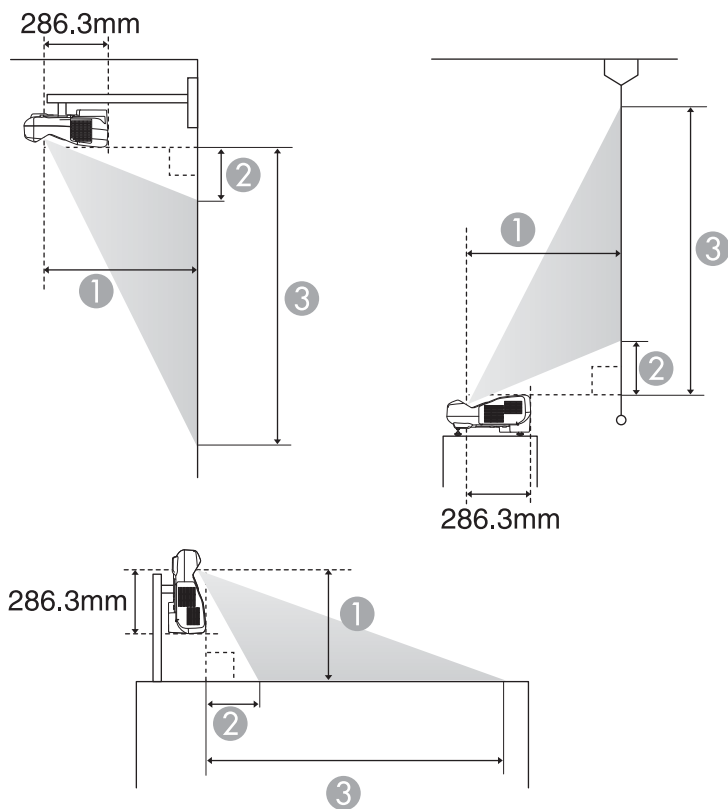


## EB-485WT/EB-485W の投写距離表



単位：cm

16:10 スクリーンサイズ		①	②	③
		最短 (ワイド) ~ 最長 (テレ)	最短 (ワイド)	最短 (ワイド)
60 型	129x81	35 ~ 48	9	90
70 型	151x94	41 ~ 56	12	106
80 型	172x108	47 ~ 60	14	122

16:10 スクリーンサイズ		①	②	③
		最短 (ワイド) ~ 最長 (テレ)	最短 (ワイド)	最短 (ワイド)
90 型	194x121	53 ~ 60	17	138
100 型	215x135	60*	20	154

※ ワイド (ズーム最大) で投写してください。

単位：cm

4:3 スクリーンサイズ		①	②	③
		最短 (ワイド) ~ 最長 (テレ)	最短 (ワイド)	最短 (ワイド)
53 型	108x81	35 ~ 48	9	90
60 型	122x91	40 ~ 55	11	103
70 型	142x107	47 ~ 60	14	121
80 型	163x122	54 ~ 60	17	139
88 型	179x134	59 ~ 60	20	154

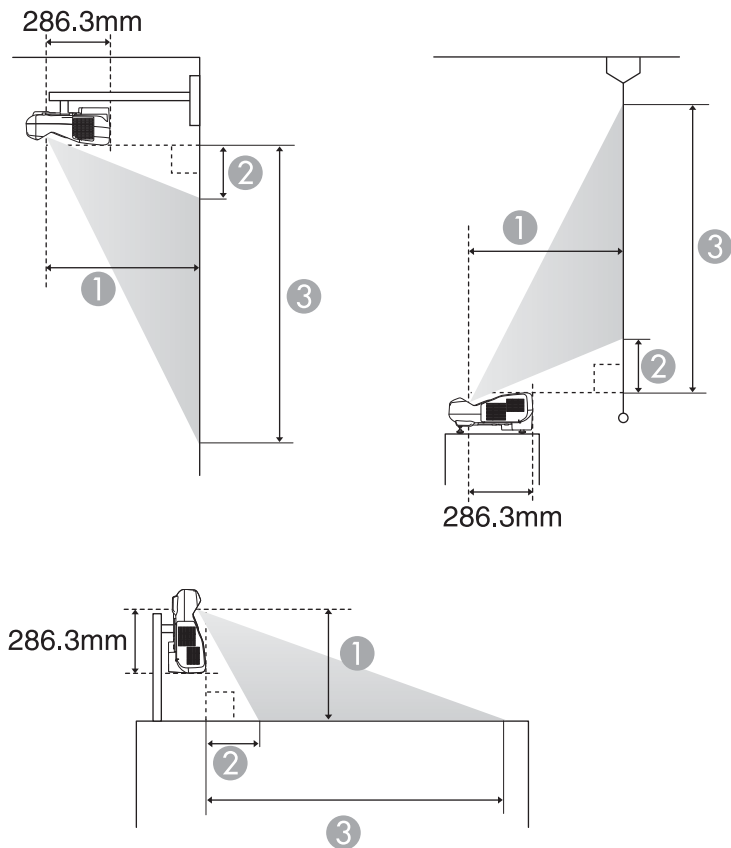
単位：cm

16:9 スクリーンサイズ		①	②	③
		最短 (ワイド) ~ 最長 (テレ)	最短 (ワイド)	最短 (ワイド)
59 型	131x74	35 ~ 48	13	87
60 型	133x75	36 ~ 49	14	88
70 型	155x87	42 ~ 58	17	104
80 型	177x100	49 ~ 60	21	120
90 型	199x112	55 ~ 60	24	136
97 型	215x121	60*	26	147

※ ワイド (ズーム最大) で投写してください。

# スクリーンサイズと投写距離 - 訂正シート

## EB-480T/EB-480 の投写距離表



単位：cm

4:3 スクリーンサイズ		①	②	③
		最短 (ワイド) ~ 最長 (テレ)	最短 (ワイド)	最短 (ワイド)
56 型	114x85	35 ~ 48	7	92
60 型	122x91	38 ~ 52	8	99
70 型	142x107	44 ~ 60	10	117
80 型	163x122	51 ~ 60	13	135
90 型	183x137	58 ~ 60	15	152
93 型	189x142	60 *	16	158

\* ワイド (ズーム最大) で投写してください。

単位：cm

16:9 スクリーンサイズ		①	②	③
		最短 (ワイド) ~ 最長 (テレ)	最短 (ワイド)	最短 (ワイド)
52 型	115x65	35 ~ 49	18	83
60 型	133x75	41 ~ 56	22	96
70 型	155x87	48 ~ 60	26	113
80 型	177x100	56 ~ 60	31	131
85 型	188x106	59 ~ 60	33	139



\*412276300\*