



Important Notice

Before using the projector, make sure you remove the protective pad attached to the lens cover, and then remove the lens cover. Save the protective pad so you can attach it to the installed lens cover when you transport or ship the projector.

Avis important

Avant d'utiliser le projecteur, veuillez à retirer le tampon de protection fixé à l'objectif, puis retirez le couvercle de l'objectif. Conservez le tampon de protection afin de le fixer au couvercle de l'objectif lors du transport du projecteur.

Wichtiger Hinweis

Vor der Inbetriebnahme des Projektors muss die am Objektivdeckel angebrachte Schutzauflage und anschließend der Objektivdeckel entfernt werden. Bewahren Sie die Schutzauflage zum Anbringen an den aufgesetzten Objektivdeckel für ein späteres Transportieren oder Versenden des Projektors auf.

Avviso importante

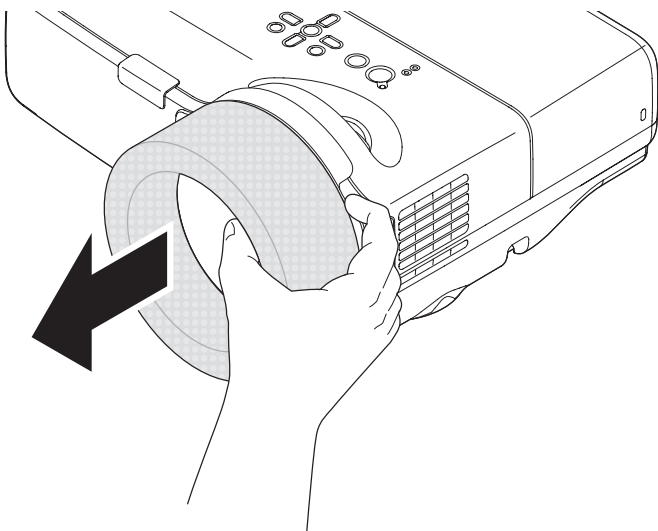
Prima di utilizzare il proiettore, assicurarsi di rimuovere il cuscinetto protettivo collegato al copriobiettivo, quindi rimuovere quest'ultimo. Conservare il cuscinetto in modo da poterlo collegare al copriobiettivo installato durante il trasporto o la spedizione del proiettore.

Nota importante

Antes de utilizar el proyector, asegúrese de retirar la protección de la tapa de la lente. A continuación, podrá retirar la tapa de la lente. Guarde la protección para reutilizarla si tiene que transportar el proyector o embalarlo para su envío.

Nota Importante

Antes de utilizar o videoprojector, certifique-se de que remove a protecção da tampa da lente, e depois remova a tampa. Guarde a protecção de modo a poder colocá-la na tampa da lente quando transportar ou expedir o videoprojector.



Gewichtige aanwijzing

Verwijder vóór het gebruik van de projector de pad op de lenskap en verwijder vervolgens de lenskap. Bewaar de pad zodat u deze op de geïnstalleerde lenskap kunt bevestigen voor het vervoeren of verzenden van de projector.

Vigtig bemærkning

Inden du anvender projektoren, skal du sørge for at fjerne det beskyttende materiale omkring objektivdækslet, og derefter fjerne objektivdækslet. Gem det beskyttende materiale, så du kan placere det omkring objektivdækslet ved transport eller forsendelse af projektoren.

Tärkeä tiedotus

Objektiivin liitetty suojapehmuste täytyy poistaa ennen projektorin käyttöönottoa ja sitten irrottaa linssinsuojus. Säilytä suojapehmuste, jolloin voit asettaa paikoilleen asetetun linssinsuojuksen päälle, kun kuljetat projektoria tai lähetät sen eteenpäin.

Viktig bemerkning

Før bruk av projektoren må du sørge for å fjerne beskyttelsesputen som er festet til linsedekselet og deretter fjerne linsedekselet. Ta vare på beskyttelsesputen, slik at du kan montere den på det installerte linsedekselet når projektoren skal transporteres eller sendes.

Viktig anvisning

Kom ihåg att ta bort skyddsdynan som sitter på linsskyddet och ta bort linsskyddet innan projektorn används. Spara skyddsdynan så att du kan sätta fast den på linsskyddet när projektorn transporteras eller fraktas.

Důležitý poukaz

Před používáním projektoru sejměte ochrannou podušku připevněnou ke krytce objektivu a potom sejměte krytku objektivu. Ochrannou podušku uschovejte, aby ji bylo možné připevnit k nasazené krytce objektivu při převážení nebo zaslání projektoru.

Fontos figyelmeztetés

A kivetítő használatá előtt bizonyosodjon meg arról, hogy eltávolította a lencsevédőhöz rögzített védőpárnát, majd távolítsa el a lencsevédőt. Tegye félre a védőpárnát, így később a felhelyezett lencsevédőhöz rögzítheti a kivetítő szállításakor.

Wskazanie ważne

Przed rozpoczęciem pracy z projektorem, upewnij się, że z osłony obiektywu usunięto nakładkę ochronną, a następnie zdejmij osłonę. Zachowaj nakładkę ochronną do wykorzystania w przyszłości, podczas przenoszenia lub przewożenia projektoru.

Notița importantă

Înainte de a utiliza proiectorul, asigurați-vă că îndepărtați husa de protecție a capacului obiectivului și apoi scoateți capacul obiectivului. Păstrați husa de protecție pentru a o putea utiliza din nou cu capacul obiectivului când transportați sau expediați proiectorul.

Σπουδαία υπόδειξη

Προτού χρησιμοποιήσετε το βιντεοπροβολέα, βεβαιωθείτε ότι έχετε αφαιρέσει το προστατευτικό περίβλημα του καλύμματος του φακού και στη συνέχεια αφαιρέστε το κάλυμμα του φακού. Αποθηκεύστε το προστατευτικό περίβλημα ώστε να το τοποθετήσετε πάνω στο κάλυμμα του φακού κατά τη μεταφορά ή τη αποστολή του βιντεοπροβολέα.

Önemli Duyuru

Projektörü kullanmadan önce lens kapağına bağlı koruyucu yastığı çıkardığınızdan emin olun ve ardından lens kapağını çıkarın. Projektörü taşıırken veya naklederken takılı lens kapağına bağlamak üzere koruyucu yastığı saklayın.

Pomembno obvestilo

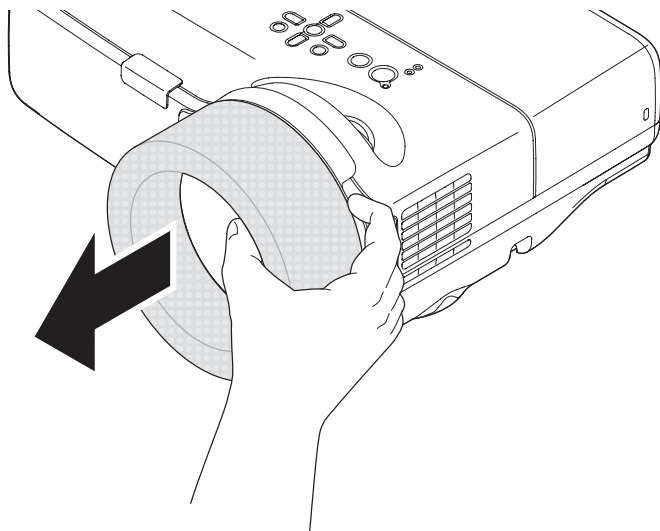
Pred uporabo projektorja se prepričajte, da ste s pokrova leče odstranili zaščito za leče, nato odstranite še pokrov leče. Shranite zaščite leče, da jih boste med prevozom projektorja lahko namestili na nameščen pokrov leče.

Важное указание

Перед использованием проектора обязательно снимите защитную прокладку с крышки объектива и снимите крышку. Сохраните защитную прокладку для использования при возможной будущей транспортировке.

Важна примітка

Перед використанням проектора обов'язково зніміть захисну прокладку з кришки об'єктиву та зніміть кришку. Збережіть захисну прокладку для використання при майбутній транспортуванні.



Avís important

Abans de fer servir el projecteur, traiu la protecció de la tapa de la lent i retireu la tapa de la lent. Conserveu la protecció per tornar-la a fixar a la tapa de la lent quan transporteu o expediu el projecteur.

Важно указание

Преди да използвате проектора, свалете защитното покритие на капака на лещата, след което свалете и самия капак на лещата. Запазете защитното покритие, за да можете да го поставяте върху капака на лещата, когато транспортирате или превозвате проектора.

Dôležitá poznámka

Pred použitím projektorja sa uistite, či ste odstránili ochrannú podložku pripevnenú ku krytu šošovky a potom odnítte kryt šošovky. Ochrannú podložku uschovajte, aby ste ju mohli pripevniť ku krytu šošovky pri prenášaní alebo preprave projektorja.

Važna napomena

Prije uporabe projektorja uvjerite se da ste s poklopca objektivu skinuli zaštitni ovoj, a potom skinite poklopac objektivu. Spremite zaštitni ovoj kako biste ga ponovno stavili na poklopac objektivu prilikom prijevoza ili prenošenja projektorja.

הודעה חשובה

לפני השימוש במקרן, הקפד להסיר את רפידת המגן המוצמד לכיסוי העדשה ולאחר מכן הסר את כיסוי העדשה. שמור את רפידת המגן כדי שתוכל להצמיד אותה לכיסוי העדשה המותקן במקומו בעת הזזה או הובלה של המקרן.

ملاحظة هامة

قبل استخدام جهاز العرض، تأكد من إزالة بطانة الوقاية الملحقة بغطاء العدسة، ثم قم بإزالة غطاء العدسة. قم بحفظ بطانة الوقاية حتى تتمكن من إلحاقها بغطاء العدسة لدى تربيته عند نقل أو شحن جهاز العرض.

重要说明

在使用投影机前，请务必移除镜头盖上附着的保护垫，然后取下镜头盖。请保管保护垫，以便在搬运投影机时将其装回安装的镜头盖上。

重要說明

在使用投影機前，請務必移除鏡頭蓋上附著的保護墊，然後取下鏡頭蓋。請保管保護墊，以便在搬運投影機時可以將其裝回安裝的鏡頭蓋上。

必ずお読みください

購入時はレンズカバーに保護パッドが取り付けられています。必ず取り外してからお使いください。保護パッドは保存しておき、本機を輸送するときは必ず保護パッドを取り付けてください。