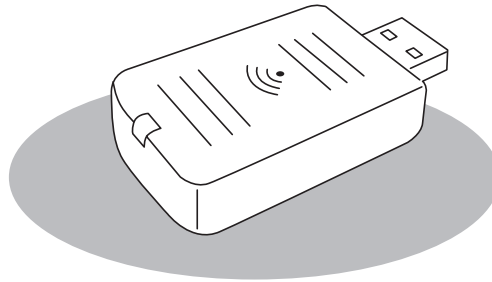




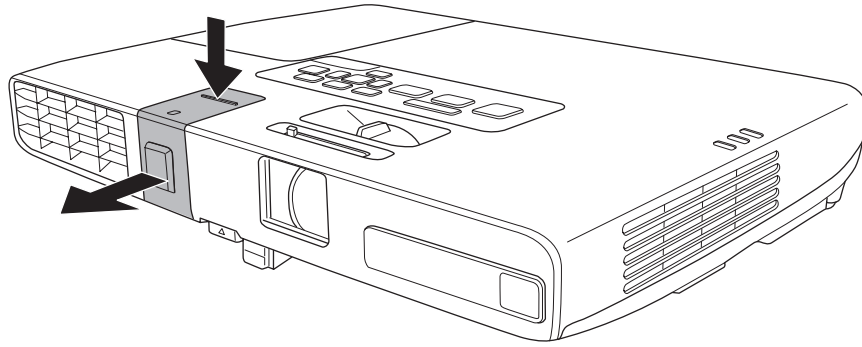
# ELPAP07



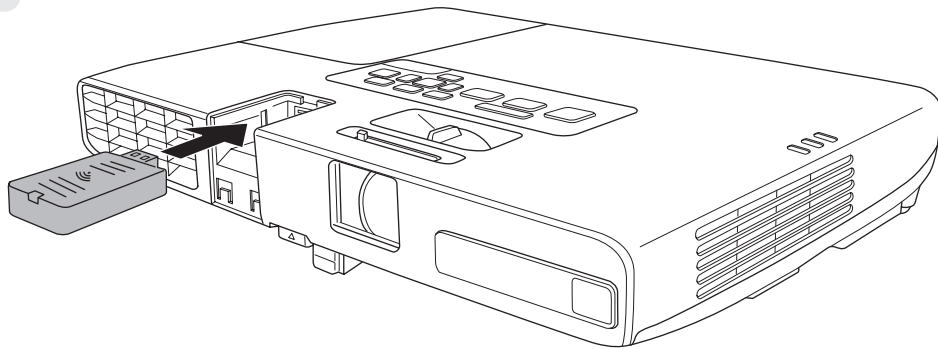
<b>EN</b>	<b>Installing the Wireless LAN Unit</b> For EB-1771W/EB-1761W, the Wireless LAN Unit is available as an option.	<b>TR</b>	<b>Kablosuz LAN Ünitesi'nin takılması</b> EB-1771W/EB-1761W için, Kablosuz LAN Ünitesi, isteğe bağlı bir aksesuardır.
<b>FR</b>	<b>Installation de l'unité de réseau sans fil</b> Pour EB-1771W/EB-1761W, l'unité de réseau sans fil est disponible en option.	<b>SK</b>	<b>Inštalácia modulu bezdrôtovej LAN</b> Pre modely EB-1771W/EB-1761W je modul bezdrôtovej LAN k dispozícii ako voliteľná položka.
<b>DE</b>	<b>Installation der Wireless LAN-Einheit</b> Für EB-1771W/EB-1761W steht die Wireless LAN-Einheit als Option zur Verfügung.	<b>RU</b>	<b>Установка модуля беспроводной локальной сети</b> Для моделей EB-1771W/EB-1761W беспроводной адаптер локальной сети предлагается в качестве дополнительной принадлежности.
<b>IT</b>	<b>Installazione dell'unità LAN wireless</b> Per EB-1771W/EB-1761W, l'unità LAN wireless è disponibile come accessorio opzionale.	<b>UK</b>	<b>Встановлення мережної карти для бездротової локальної мережі</b> У комплект моделі EB-1771W/EB-1761W мережна карта для бездротової локальної мережі не входить, але її можна придбати як додаткове приладдя.
<b>ES</b>	<b>Instalación de la unidad LAN inalámbrica</b> En EB-1771W/EB-1761W, la unidad LAN inalámbrica está disponible como opción.	<b>CA</b>	<b>Instal·lació de la unitat LAN sense fils</b> Per a EB-1771W/EB-1761W, la unitat LAN sense fils està disponible com a opció.
<b>PT</b>	<b>Instalação da unidade de rede sem fios</b> Para o EB-1771W/EB-1761W, a unidade de rede sem fios está disponível como uma opção.	<b>BG</b>	<b>Инсталиране на апарата за безжична локална мрежа</b> За EB-1771W/EB-1761W, апаратът за безжична локална мрежа е достъпен като опция.
<b>NL</b>	<b>De draadloze LAN-eenheid installeren</b> De draadloze LAN-eenheid is apart verkrijgbaar als optie voor de EB-1771W/EB-1761W.	<b>SL</b>	<b>Namešcanje brezžične enote LAN</b> V EB-1771W/EB-1761W je brezžična enota LAN na voljo kot dodatna možnost.
<b>DA</b>	<b>Installation af den trådløse LAN-enhed</b> Den trådløse enhed fås som ekstraudstyr til EB-1771W/EB-1761W.	<b>HR</b>	<b>Instaliranje jedinice bežične mreže</b> Za EB-1771W/EB-1761W jedinica bežične mreže dostupna je kao dodatna opcija.
<b>FI</b>	<b>Langattoman lähiverkkolaitteen asennus</b> Langaton lähiverkko laite on saatavilla lisävarusteena mallille EB-1771W/EB-1761W.	<b>HE</b>	התקנת יחידת רשת ה-LAN האלחוטית עבור EB-1771W/EB-1761W, יחידת רשת ה-LAN האלחוטית זמינה כאביזר אופציונלי.
<b>NO</b>	<b>Installere den trådløse LAN-enheten</b> For EB-1771W/EB-1761W er den trådløse LAN-enheten tilgjengelig som et alternativt.	<b>AR</b>	تثبيت وحدة شبكة LAN اللاسلكية بالنسبة للطرز EB-1771W/EB-1761W، تتوفر وحدة شبكة LAN اللاسلكية كخيار.
<b>SV</b>	<b>Installera en trådlös LAN-enhet</b> För EB-1771W/EB-1761W finns trådlös LAN-enhet tillgänglig som val.	<b>ZHS</b>	安装无线 LAN 单元 对于 EB-1771W/EB-1761W，无线 LAN 单元是选购件。
<b>CS</b>	<b>Instalace jednotky bezdrátové sítě LAN</b> Jednotka bezdrátové sítě LAN je pro EB-1771W/EB-1761W k dispozici jako volitelné vybavení.	<b>ZHT</b>	安裝無線 LAN 組件 對於 EB-1771W/EB-1761W，無線 LAN 組件是以選項方式提供使用。
<b>HU</b>	<b>A vezeték nélküli LAN egység telepítése</b> EB-1771W/EB-1761W esetén, a vezeték nélküli LAN egység opcionálisan szerezhető be.	<b>JA</b>	無線LANユニットの取り付け EB-1771W/EB-1761Wの場合は、無線LANユニットはオプション対応となります。
<b>PL</b>	<b>Instalacja modułu bezprzewodowej sieci LAN</b> W przypadku modeli EB-1771W/EB-1761W, moduł bezprzewodowej sieci LAN dostępny jest jako opcja.		
<b>RO</b>	<b>Instalarea unității LAN wireless</b> Pentru EB-1771W/EB-1761W, unitatea LAN wireless este disponibilă ca opțiune.		
<b>EL</b>	<b>Εγκατάσταση της μονάδας ασύρματου LAN</b> Για το μοντέλο EB-1771W/EB-1761W, η μονάδα ασύρματου LAN είναι διαθέσιμη ως επιλογή.		



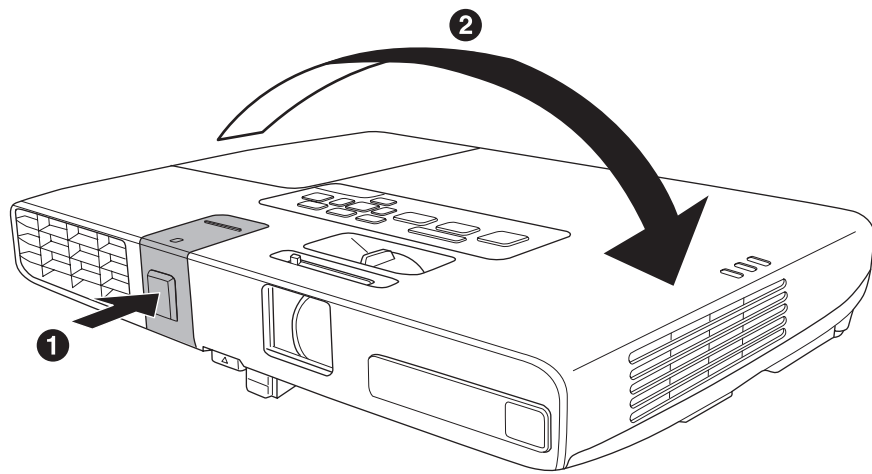
1



2



3



4

