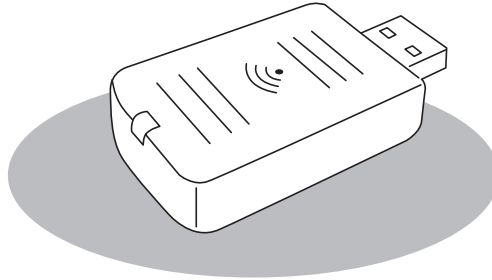




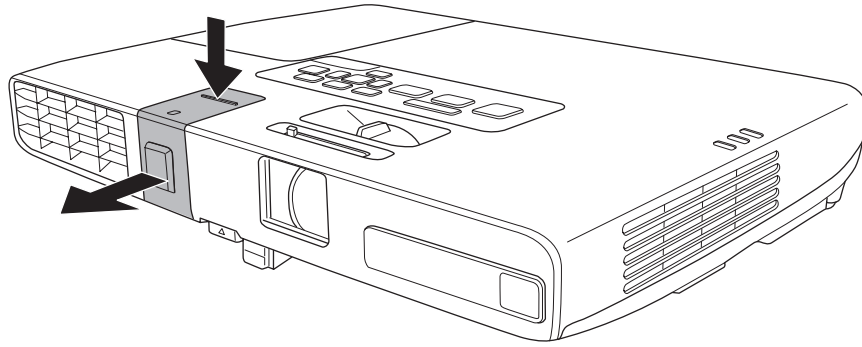
ELPAP07



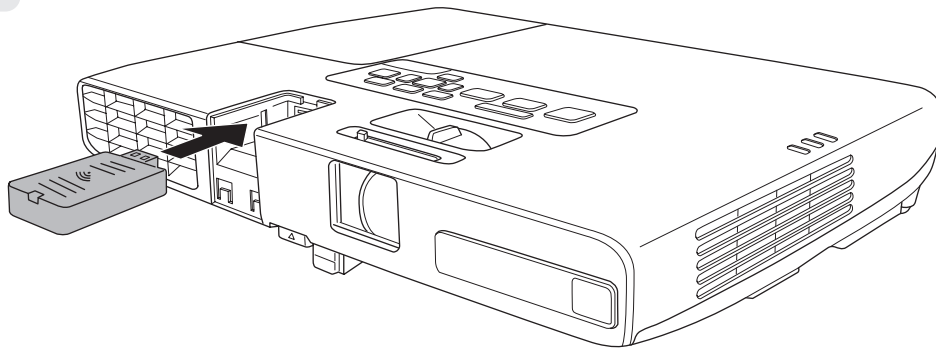
EN	Installing the Wireless LAN Unit For EB-1770W/EB-1760W, the Wireless LAN Unit is available as an option.	TR	Kablosuz LAN Ünitesi'nin takılması EB-1770W/EB-1760W için, Kablosuz LAN Ünitesi, isteğe bağlı bir aksesuardır.
FR	Installation de l'unité de réseau sans fil Pour EB-1770W/EB-1760W, l'unité de réseau sans fil est disponible en option.	SK	Inštalácia modulu bezdrôtovej LAN Pre modely EB-1770W/EB-1760W je modul bezdrôtovej LAN k dispozícii ako voliteľná položka.
DE	Installation der Wireless LAN-Einheit Für EB-1770W/EB-1760W steht die Wireless LAN-Einheit als Option zur Verfügung.	RU	Установка модуля беспроводной локальной сети Для моделей EB-1770W/EB-1760W беспроводной адаптер локальной сети предлагается в качестве дополнительной принадлежности.
IT	Installazione dell'unità LAN wireless Per EB-1770W/EB-1760W, l'unità LAN wireless è disponibile come accessorio opzionale.	UK	Встановлення мережної карти для бездротової локальної мережі У комплект моделі EB-1770W/EB-1760W мережна карта для бездротової локальної мережі не входить, але її можна придбати як додаткове приладдя.
ES	Instalación de la unidad LAN inalámbrica En EB-1770W/EB-1760W, la unidad LAN inalámbrica está disponible como opción.	CA	Instal·lació de la unitat LAN sense fils Per a EB-1770W/EB-1760W, la unitat LAN sense fils està disponible com a opció.
PT	Instalação da unidade de rede sem fios Para o EB-1770W/EB-1760W, a unidade de rede sem fios está disponível como uma opção.	BG	Инсталиране на апарата за безжична локална мрежа За EB-1770W/EB-1760W, апаратът за безжична локална мрежа е достъпен като опция.
NL	De draadloze LAN-eenheid installeren De draadloze LAN-eenheid is apart verkrijgbaar als optie voor de EB-1770W/EB-1760W.	SL	Namešcanje brezžične enote LAN V EB-1770W/EB-1760W je brezžična enota LAN na voljo kot dodatna možnost.
DA	Installation af den trådløse LAN-enhed Den trådløse enhed fås som ekstraudstyr til EB-1770W/EB-1760W.	HR	Instaliranje jedinice bežične mreže Za EB-1770W/EB-1760W jedinica bežične mreže dostupna je kao dodatna opcija.
FI	Langattoman lähiverkkolaitteen asennus Langaton lähiverkko laite on saatavilla lisävarusteena mallille EB-1770W/EB-1760W.	HE	התקנת יחידת רשת ה-LAN האלחוטית עבור EB-1770W/EB-1760W, יחידת רשת ה-LAN האלחוטית זמינה כאביזר אופציונלי.
NO	Installere den trådløse LAN-enheten For EB-1770W/EB-1760W er den trådløse LAN-enheten tilgjengelig som et alternativt.	AR	تثبيت وحدة شبكة LAN اللاسلكية بالنسبة للطراز EB-1770W/EB-1760W، تتوفر وحدة شبكة LAN اللاسلكية كخيار.
SV	Installera en trådlös LAN-enhet För EB-1770W/EB-1760W finns trådlös LAN-enhet tillgänglig som val.	ZHS	安装无线 LAN 单元 对于 EB-1770W/EB-1760W，无线 LAN 单元是选购件。
CS	Instalace jednotky bezdrátové sítě LAN Jednotka bezdrátové sítě LAN je pro EB-1770W/EB-1760W k dispozici jako volitelné vybavení.	ZHT	安裝無線 LAN 組件 對於 EB-1770W/EB-1760W，無線 LAN 組件是以選項方式提供使用。
HU	A vezeték nélküli LAN egység telepítése EB-1770W/EB-1760W esetén, a vezeték nélküli LAN egység opcionálisan szerezhető be.	JA	無線LANユニットの取り付け EB-1770W/EB-1760Wの場合は、無線LANユニットはオプション対応となります。
PL	Instalacja modułu bezprzewodowej sieci LAN W przypadku modeli EB-1770W/EB-1760W, moduł bezprzewodowej sieci LAN dostępny jest jako opcja.		
RO	Instalarea unității LAN wireless Pentru EB-1770W/EB-1760W, unitatea LAN wireless este disponibilă ca opțiune.		
EL	Εγκατάσταση της μονάδας ασύρματου LAN Για το μοντέλο EB-1770W/EB-1760W, η μονάδα ασύρματου LAN είναι διαθέσιμη ως επιλογή.		



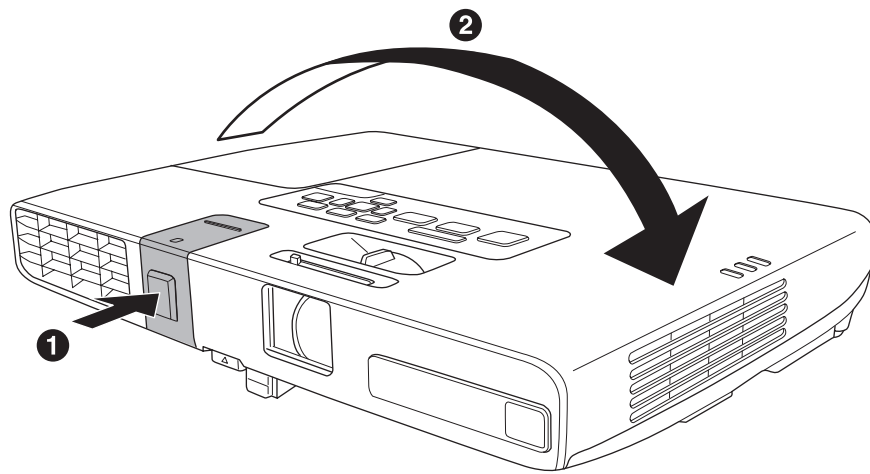
1



2



3



4

