

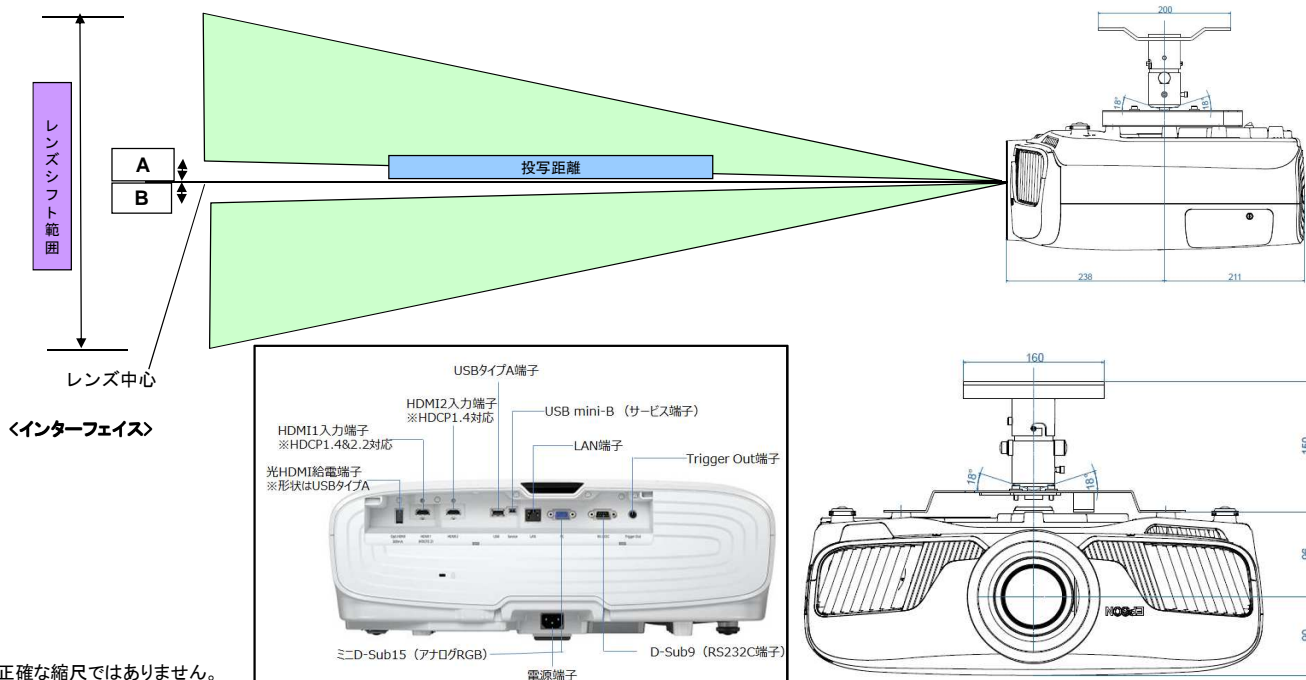
EH-TW8300W/TW8300の設置構成図

プロジェクターを天吊工事する際、以下のデータを参照の上、設置位置の決定にご活用ください。
 なお、高天井及び化粧板天井で天吊金具を御使用の場合は、各機種対応の天吊金具+パイプが必要となります。
 取り付けには天井の補強工事が必要な場合がありますので、専門の業者にご相談ください。また、取り付けは高所での作業となりますので、安全には十分ご注意ください。設置工事費は別途必要です。

★投写距離図

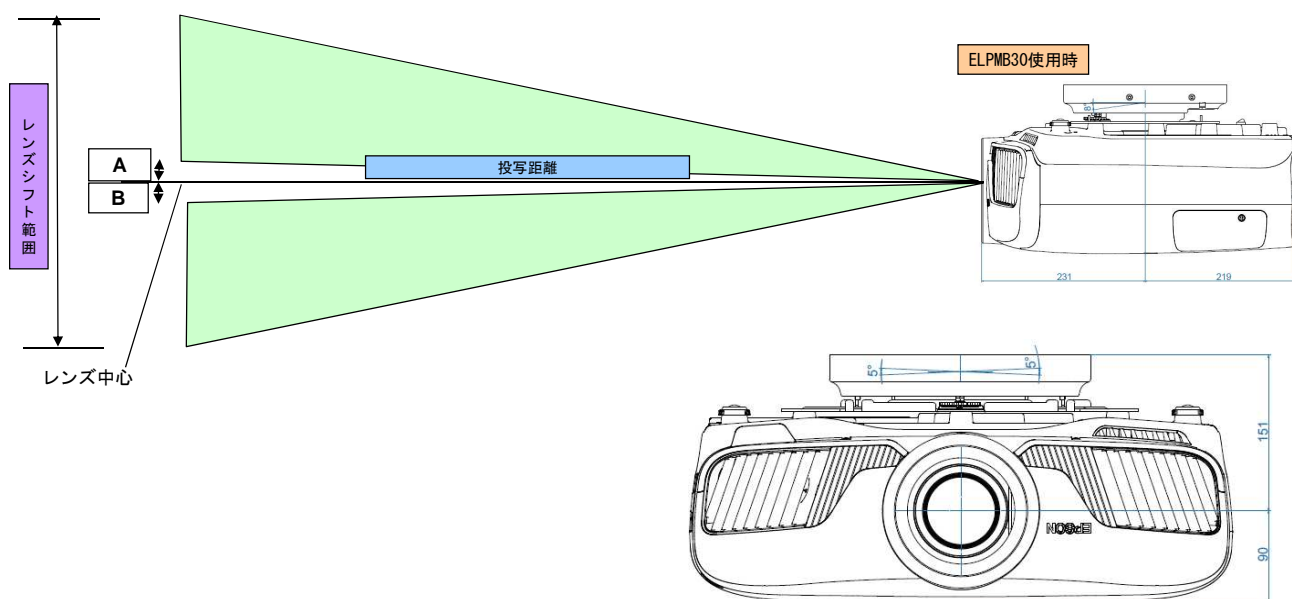
ELPMB22使用時

単位：mm



(注)この図面は正確な縮尺ではありません。

ELPMB30使用時



(注)この図面は正確な縮尺ではありません。

★投写距離表

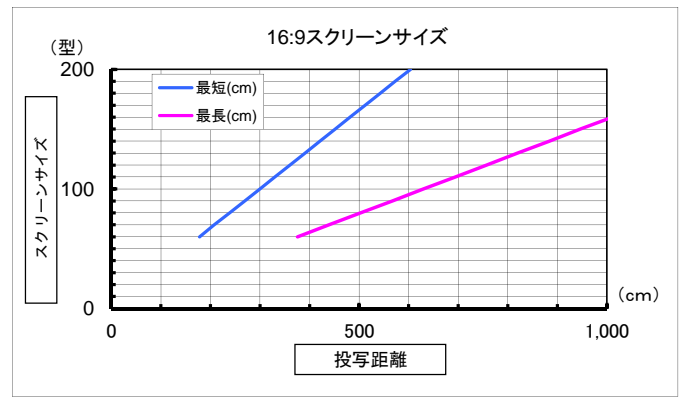
16:9 スクリーンサイズ			投写距離※1		上下レンズシフト オフセット値 (A-B) ※左右のレンズシフト を使用しない場合 (cm)	4:3 表示画面サイズ※2	
型	高さ (cm)	幅 (cm)	最短 (cm)	最長 (cm)		高さ (cm)	幅 (cm)
60	75	133	178	376	35	75	100
70	87	155	208	440	40	87	116
80	100	177	239	503	46	100	133
90	112	199	269	567	52	112	149
100	125	221	300	630	58	125	166
110	137	243	330	694	63	137	183
120	149	266	360	757	69	149	199
130	162	288	391	820	75	162	216
140	174	310	421	884	81	174	232
150	187	332	452	947	86	187	249
160	199	354	482	1,011	92	199	266
170	212	376	512	1,074	98	212	282
180	224	398	543	1,138	104	224	299
190	237	421	573	1,201	110	237	315
200	249	443	604	1,264	115	249	332

※1 投写距離の値は、約の値です。

※2

16:9スクリーンサイズに4:3で投写した画面サイズです。
4:3スクリーンに投写した場合、ブルーバック画面が左右にはみ出ます。

★投写距離とスクリーンサイズ相関図



★天吊時総重量

EH-TW8300W
天吊金具ELPMB22使用時

単体重量 (kg)		天吊時合計重量 (kg)	
本体	11.2		
天吊り金具 (a)	ELPMB22 3.5	本体+a=14.7	
パイプ450 (b)	ELPPFP13 2.1	本体+a+b=16.8	
パイプ700 (c)	ELPPFP14 2.6	本体+a+c=17.3	

EH-TW8300
天吊金具ELPMB22使用時

単体重量 (kg)		天吊時合計重量 (kg)	
本体	11.0		
天吊り金具 (a)	ELPMB22 3.5	本体+a=14.5	
パイプ450 (b)	ELPPFP13 2.1	本体+a+b=16.6	
パイプ700 (c)	ELPPFP14 2.6	本体+a+c=17.1	

EH-TW8300W
天吊金具ELPMB30使用時

単体重量 (kg)		天吊時合計重量 (kg)	
本体	11.2		
天吊り金具 (a)	ELPMB30 3.5	本体+a=14.7	

EH-TW8300
天吊金具ELPMB30使用時

単体重量 (kg)		天吊時合計重量 (kg)	
本体	11.0		
天吊り金具 (a)	ELPMB30 3.5	本体+a=14.5	