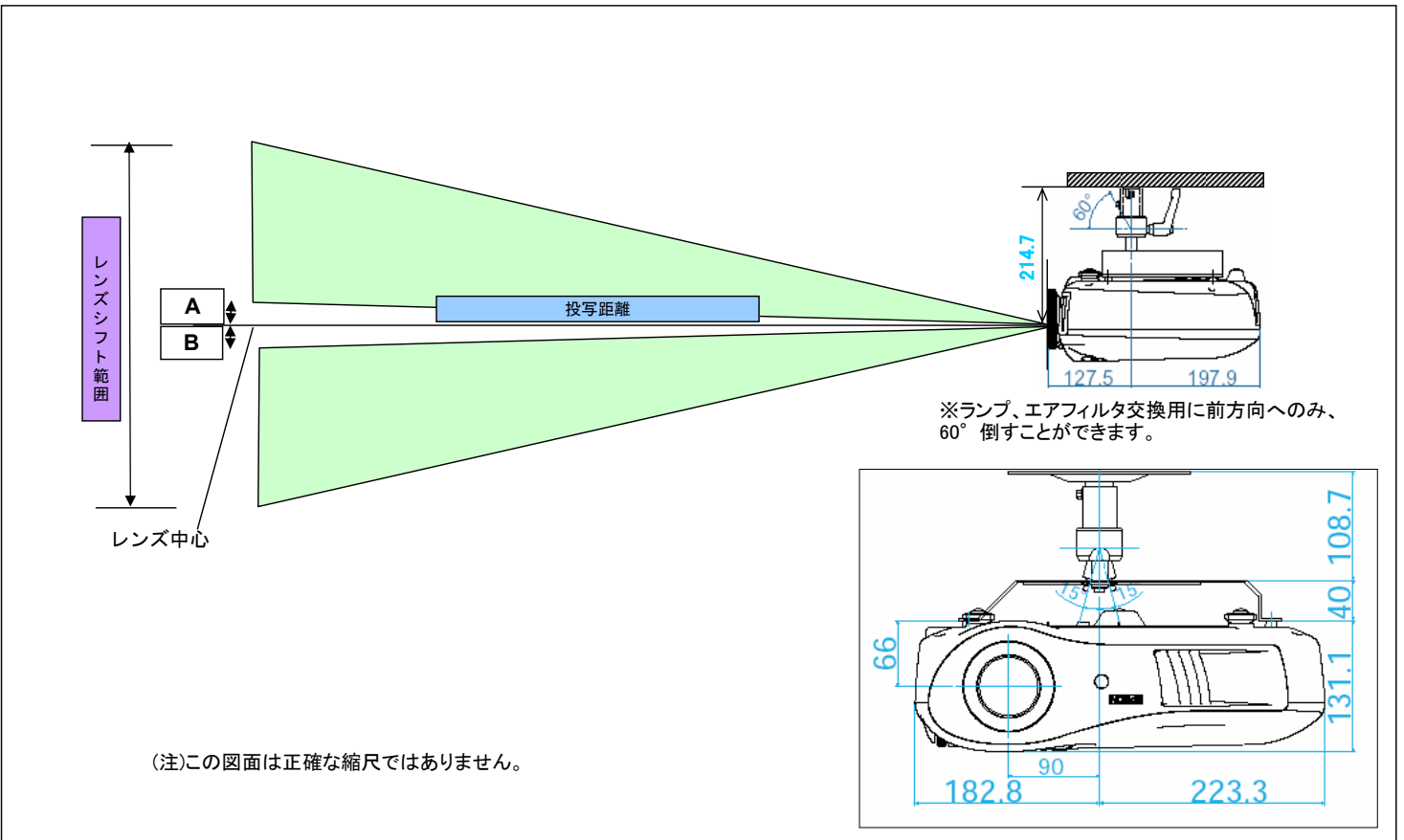


EMP-TW700の設置構成図

プロジェクターを天吊工事する際、以下のデータを参照の上、設置位置の決定にご活用ください。
 なお、高天井及び化粧板天井で天吊金具を御使用の場合は、各機種対応の天吊金具+パイプ（600mm）が必要となります。

取り付けには天井の補強工事が必要な場合がありますので、専門の業者にご相談ください。また、取り付けは高所での作業となりますので、安全には十分ご注意ください。設置工事費は別途必要です。

★投写距離図

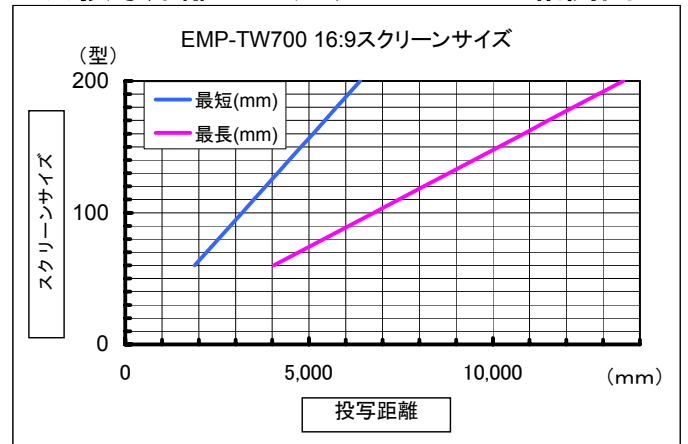


★投写距離表

16:9 スクリーンサイズ			投写距離		上下レンズシフト オフセット値 (A=B) ※左右レンズシフト 使用しない場合 (mm)	4:3 表示画面サイズ※	
型	高さ(mm)	幅(mm)	最短(mm)	最長(mm)		高さ(mm)	幅(mm)
60	750	1,320	1,890	4,040	390	750	1,000
70	870	1,550	2,210	4,720	460	870	1,160
80	1,000	1,770	2,530	5,400	520	1,000	1,333
90	1,120	2,000	2,860	6,080	590	1,120	1,493
100	1,250	2,210	3,180	6,760	650	1,250	1,667
110	1,370	2,430	3,500	7,440	720	1,370	1,827
120	1,500	2,660	3,820	8,120	780	1,500	2,000
130	1,620	2,880	4,140	8,800	850	1,620	2,160
140	1,750	3,100	4,460	9,480	910	1,750	2,333
150	1,870	3,320	4,780	10,160	980	1,870	2,493
160	1,990	3,540	5,110	10,840	1,040	1,990	2,653
170	2,120	3,770	5,430	11,510	1,110	2,120	2,827
180	2,240	3,980	5,750	12,190	1,117	2,240	2,987
190	2,370	4,210	6,070	12,870	1,240	2,370	3,160
200	2,490	4,430	6,390	13,550	1,300	2,490	3,320

※16:9スクリーンサイズに4:3で投写した画面サイズです。
投写距離の値は、約の値です。

★投写距離とスクリーンサイズ相関図



★天吊時総重量

EMP-TW700

単体重量 (kg)		天吊時合計重量 (kg)
本体	5.40	
天吊り金具 (a)	2.30	本体+a=7.70
パイプ600 (b)	1.80	本体+a+b=9.5