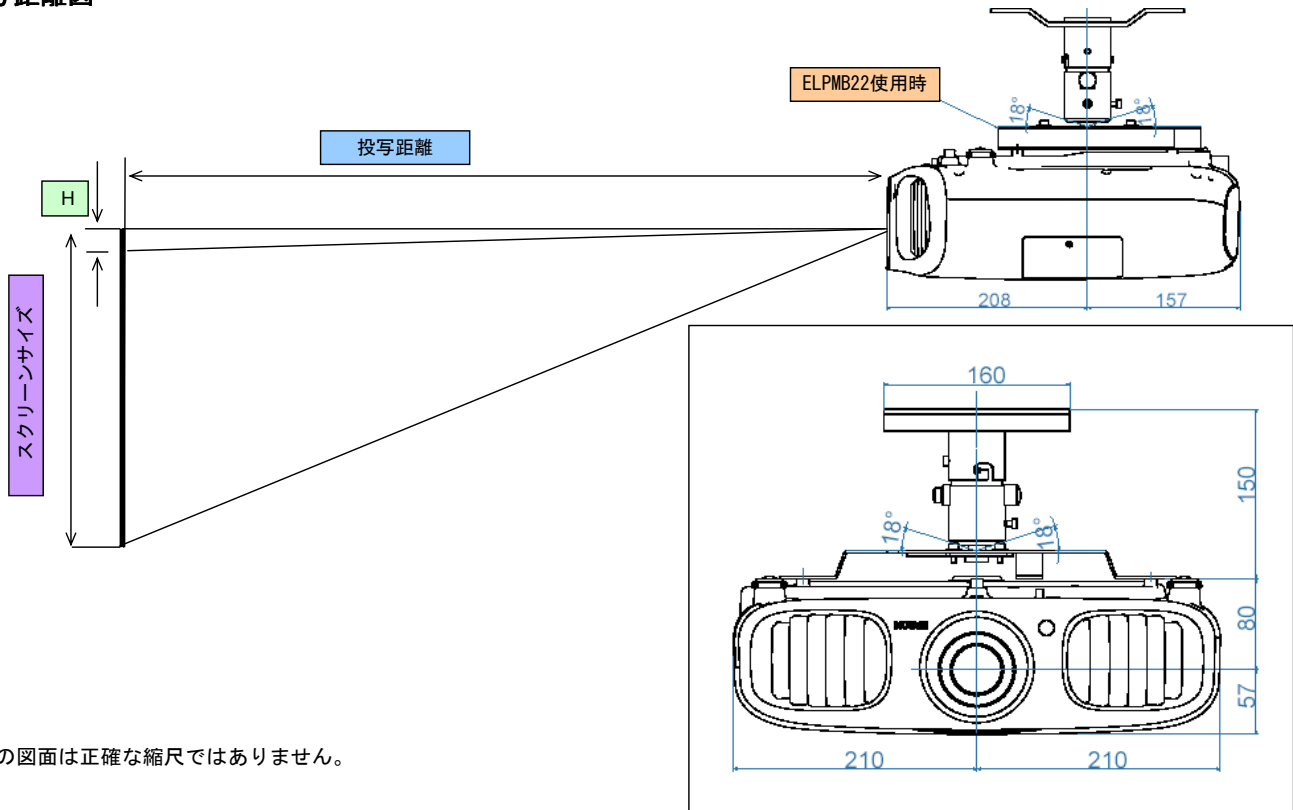


EH-TW6100/TW6100W設置構成図

プロジェクターを天吊工事する際、以下のデータを参照の上、設置位置の決定にご活用ください。
 なお、高天井及び化粧板天井で天吊金具を御使用の場合は、各機種対応の天吊金具の他にパイプが必要な場合があります。
 取り付けには天井の補強工事が必要な場合がありますので、専門の業者にご相談ください。また、取り付けは高所での作業となりますので、安全には十分ご注意ください。
 設置工事費は別途必要です。

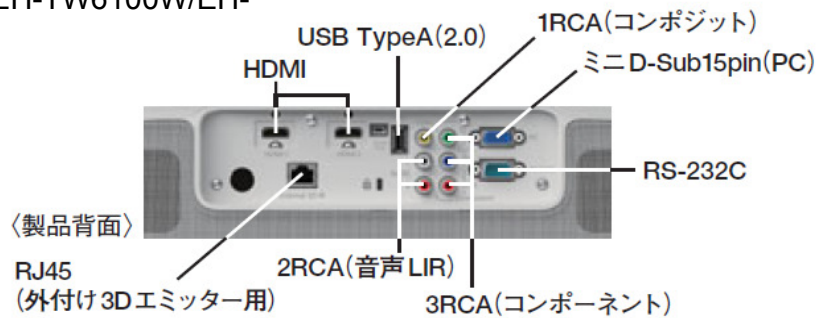
★投写距離図

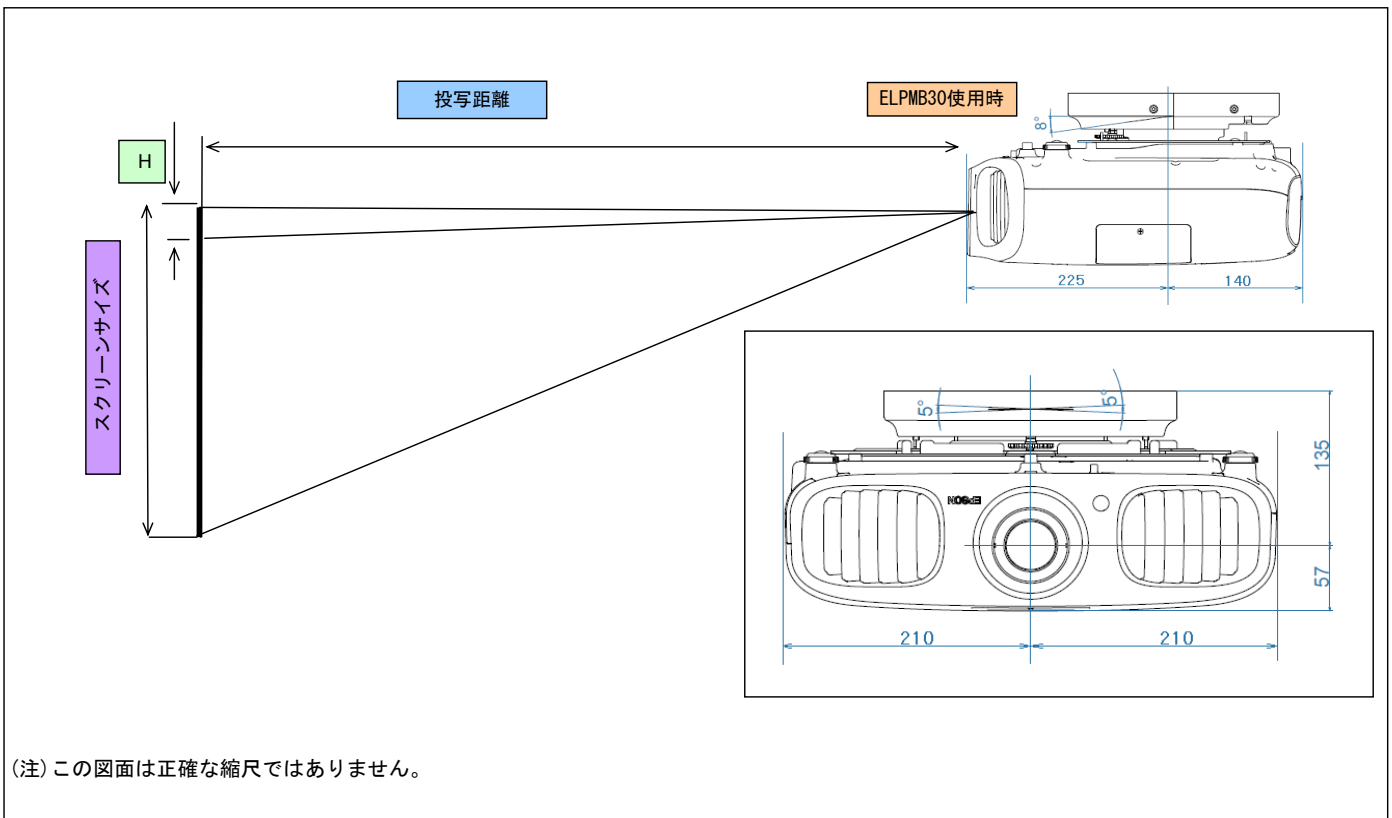
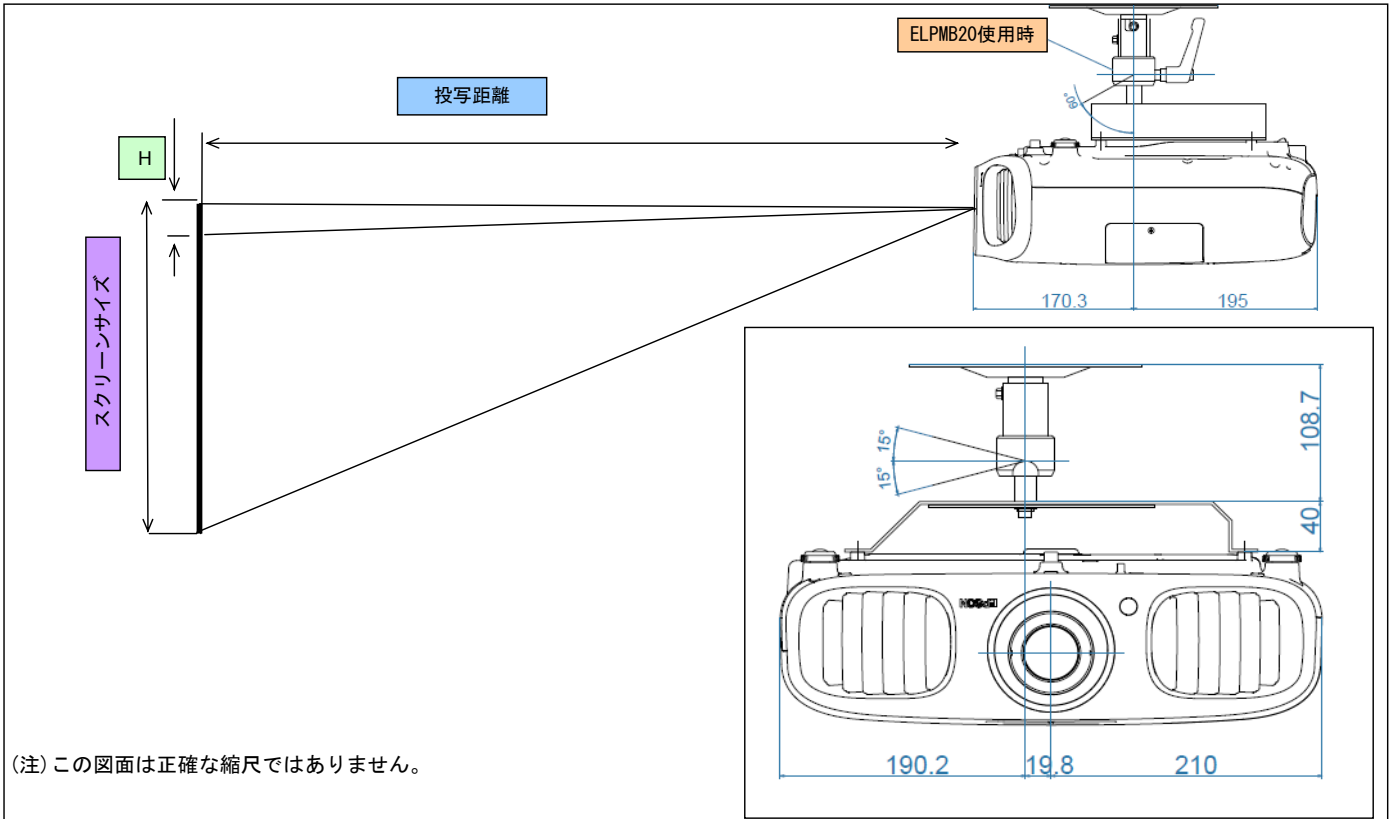


(注) この図面は正確な縮尺ではありません。

インターフェイス

■ EH-TW6100W/EH-





★投写距離表 16:9タイプのスクリーンの場合

スクリーンサイズ			およその投写距離※		レンズ中心からスクリーン上端までの高さ H(mm)
型	横(mm)	縦(mm)	最短(mm)	最長(mm)	
50	1107	623	1460	2385	-2
60	1328	747	1758	2868	-2
70	1550	872	2055	3351	-3
80	1771	996	2353	3833	-3
90	1992	1121	2651	4316	-3
100	2214	1245	2948	4799	-4
120	2657	1494	3543	5764	-5
150	3321	1868	4436	7212	-6
200	4428	2491	5952	9625	-8

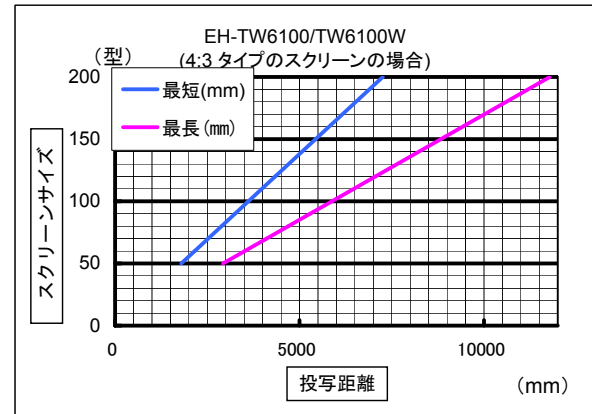
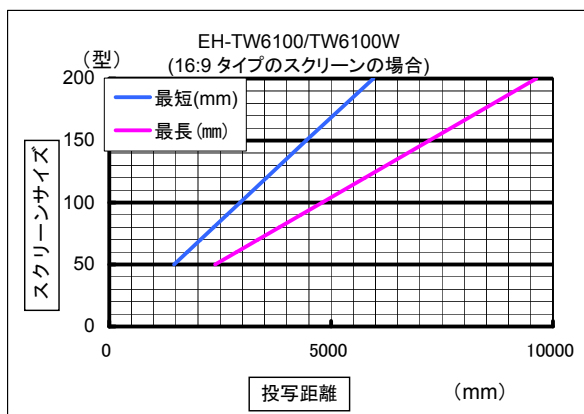
※弊社計測値

4:3タイプのスクリーンの場合

スクリーンサイズ			およその投写距離※		レンズ中心からスクリーン上端までの高さ H(mm)
型	横(mm)	縦(mm)	最短(mm)	最長(mm)	
50	1016	762	1793	2926	-2
60	1219	914	2157	3516	-3
70	1422	1067	2522	4107	-3
80	1626	1219	2886	4698	-4
90	1829	1372	3250	5288	-4
100	2032	1524	3614	5879	-5
120	2438	1829	4343	7060	-6
150	3048	2286	5435	8832	-7
200	4064	3048	7256	11786	-9

※弊社計測値

★投写距離とスクリーンサイズ相関図



★天吊時総重量

EH-TW6100

天吊金具ELPMB22使用時

単体重量 (kg)		天吊時合計重量 (kg)	
本体	6.00		
天吊り金具 (a)	ELPMB22 3.50		本体+a=9.50
パイプ450 (b)	ELPPFP13 2.10		本体+a+b=11.60
パイプ700 (c)	ELPPFP14 2.60		本体+a+c=12.10

EH-TW6100

天吊金具ELPMB20使用時

単体重量 (kg)		天吊時合計重量 (kg)	
本体	6.00		
天吊り金具 (a)	ELPMB20 2.30		本体+a=8.30
パイプ450 (b)	ELPPFP07 1.80		本体+a+b=10.10

EH-TW6100

天吊金具ELPMB30使用時

単体重量 (kg)		天吊時合計重量 (kg)	
本体	6.00		
天吊り金具 (a)	ELPMB30 3.50		本体+a=9.50

EH-TW6100W

天吊金具ELPMB22使用時

単体重量 (kg)		天吊時合計重量 (kg)	
本体	6.20		
天吊り金具 (a)	ELPMB22 3.50		本体+a=9.70
パイプ450 (b)	ELPPFP13 2.10		本体+a+b=11.80
パイプ700 (c)	ELPPFP14 2.60		本体+a+c=12.30

EH-TW6100W

天吊金具ELPMB20使用時

単体重量 (kg)		天吊時合計重量 (kg)	
本体	6.20		
天吊り金具 (a)	ELPMB20 2.30		本体+a=8.50
パイプ450 (b)	ELPPFP07 1.80		本体+a+b=10.30

EH-TW6100W

天吊金具ELPMB30使用時

単体重量 (kg)		天吊時合計重量 (kg)	
本体	6.20		
天吊り金具 (a)	ELPMB30 3.50		本体+a=9.70