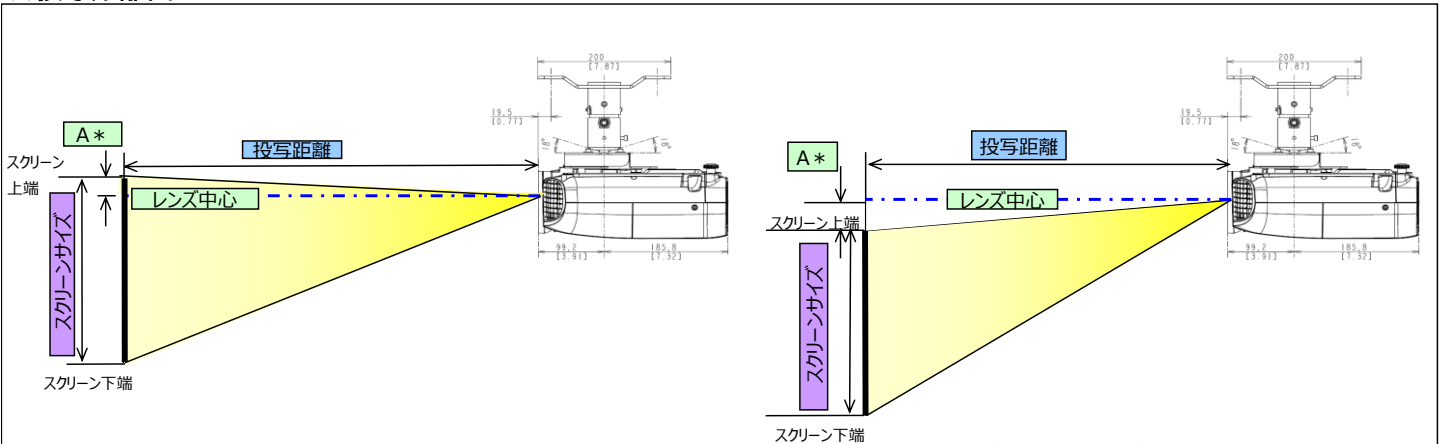


EH-TW5650設置構成図

プロジェクターを天吊工事する際、以下のデータを参照の上、設置位置の決定にご活用ください。
 なお、高天井及び化粧板天井で天吊金具を御使用の場合は、各種対応の天吊金具（ELPMB23）の他にパイプ（ELPFP13/ELPFP14のいずれか）が必要な場合があります。取り付けには天井の補強工事が必要な場合がありますので、専門の業者にご相談ください。また、取り付けは高所での作業となりますので、安全には十分ご注意ください。設置工事費は別途必要です。

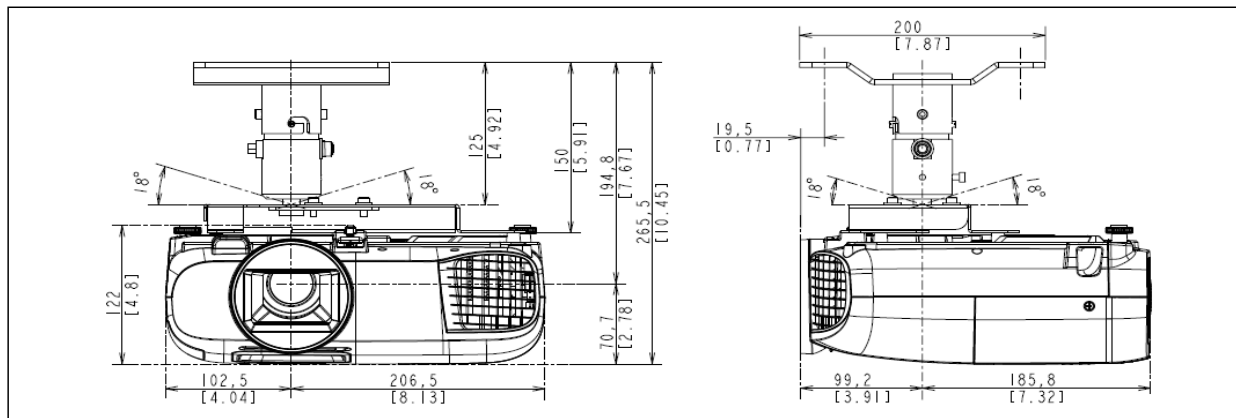
★投写距離図



レンズ中心より上にレンズシフトしたイメージ図

(*) 投写距離表値
 レンズ中心より上を“+”
 レンズ中心より下を“-”

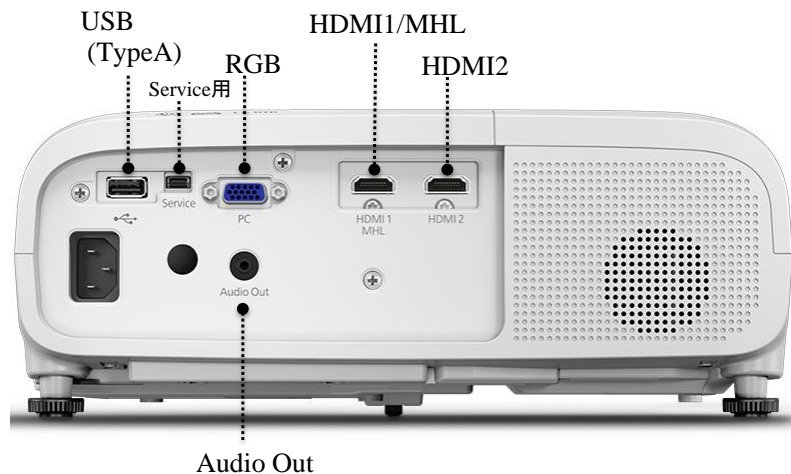
レンズ中心より下にレンズシフトしたイメージ図



(注) この図面は正確な縮尺ではありません。

単位:mm
 括弧内インチ

インターフェイス



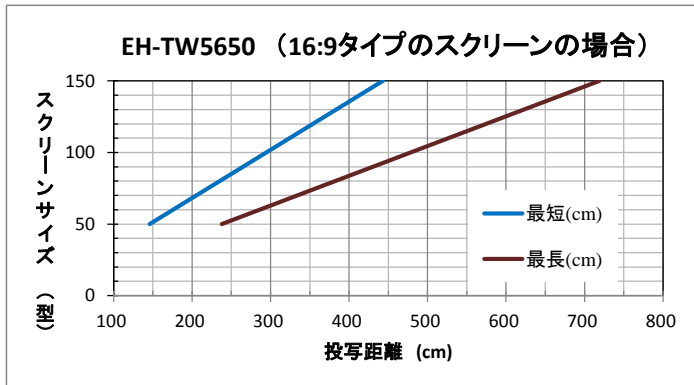
★投写距離表

16:9タイプのスクリーンの場合

スクリーンサイズ			およその投写距離		上下レンズシフト およそのオフセット値 (* レンズ中心より上を" + "、 下を" - " 表記)	
型	横 (cm)	縦 (cm)	最短 (cm)	最長 (cm)	A (cm)	
50	111	62	146	238	3	~-6
60	133	75	176	286	4	~-7
70	155	87	205	334	4	~-9
80	177	100	235	382	5	~-10
90	199	112	265	430	6	~-11
100	221	125	295	478	6	~-12
120	266	149	354	575	7	~-15
150	332	187	443	719	9	~-19

(注) 弊社計測値

★投写距離とスクリーンサイズ相関図



★天吊時総重量

EH-TW5650

単体重量 (kg)			天吊時合計重量 (kg)	
本体		3.5		
天吊金具(a)	ELPMB23	3.4	本体+a =	6.9
パイプ450(b)	ELPFP13	2.1	本体+a+b =	9.0
パイプ700(c)	ELPFP14	2.6	本体+a+c =	9.5