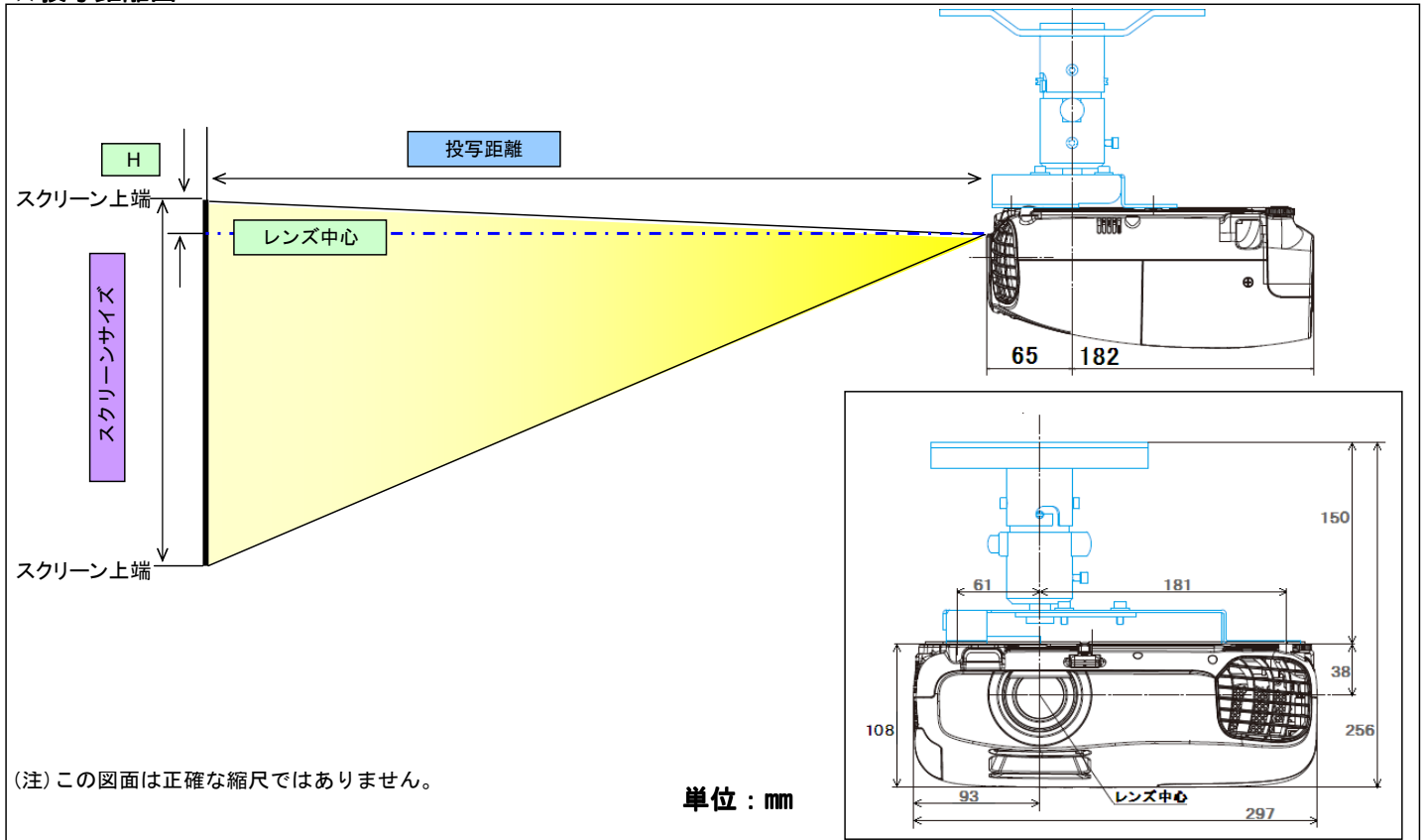


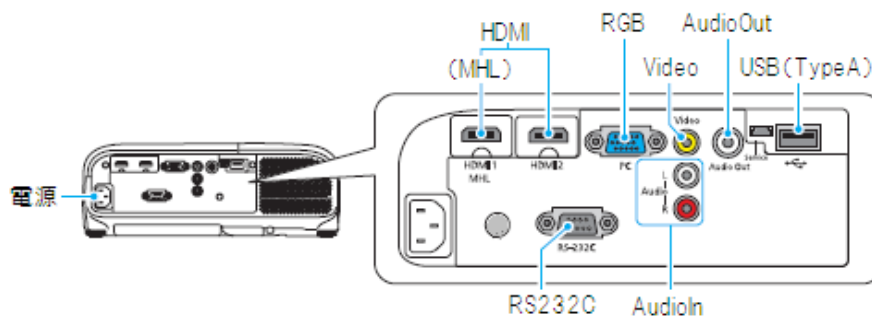
## EH-TW5200設置構成図

プロジェクターを天吊工事する際、以下のデータを参照の上、設置位置の決定にご活用ください。  
 なお、高天井及び化粧板天井で天吊金具を御使用の場合は、各機種対応の天吊金具（ELPMB23）の他にパイプ（ELPFP13/ELPFP14のいずれか）が必要な場合があります。取り付けには天井の補強工事が必要な場合がありますので、専門の業者にご相談ください。また、取り付けは高所での作業となりますので、安全には十分ご注意ください。設置工事費は別途必要です。

### ★投写距離図



### インターフェイス



## ★投写距離表

16:9タイプのスクリーンの場合

スクリーンサイズ			およその投写距離※		レンズ中心からスクリーン上端までの高さ H (cm)
型	横 (cm)	縦 (cm)	最短 (cm)	最長 (cm)	
50	111	62	135	162	6
60	133	75	162	195	7
70	155	87	190	228	8
80	177	100	217	261	9
90	199	112	245	294	10
100	221	125	272	327	11
120	266	149	327	393	14
150	332	187	410	492	17

4:3タイプのスクリーンの場合

スクリーンサイズ			およその投写距離※		レンズ中心からスクリーン上端までの高さ H (cm)
型	横 (cm)	縦 (cm)	最短 (cm)	最長 (cm)	
50	102	76	165	199	7
60	122	91	199	240	8
70	142	107	233	280	10
80	163	122	266	320	11
90	183	137	300	361	12
100	203	152	334	401	14
120	244	183	401	482	17
150	305	229	502	603	21

3.36878      4.0427      ※弊社計測値  
-3.07723      -3.02212      -0.13849

## ★天吊時総重量

EH-TW5200

単体重量 (kg)			天吊時合計重量 (kg)
本体		2.8	
天吊金具(a)	ELPMB23	3.4	本体+a=6.2
パイプ450(b)	ELPFP13	2.1	本体+a+b=8.3
パイプ700(c)	ELPFP14	2.6	本体+a+c=8.8

## ★投写距離とスクリーンサイズ相関図

