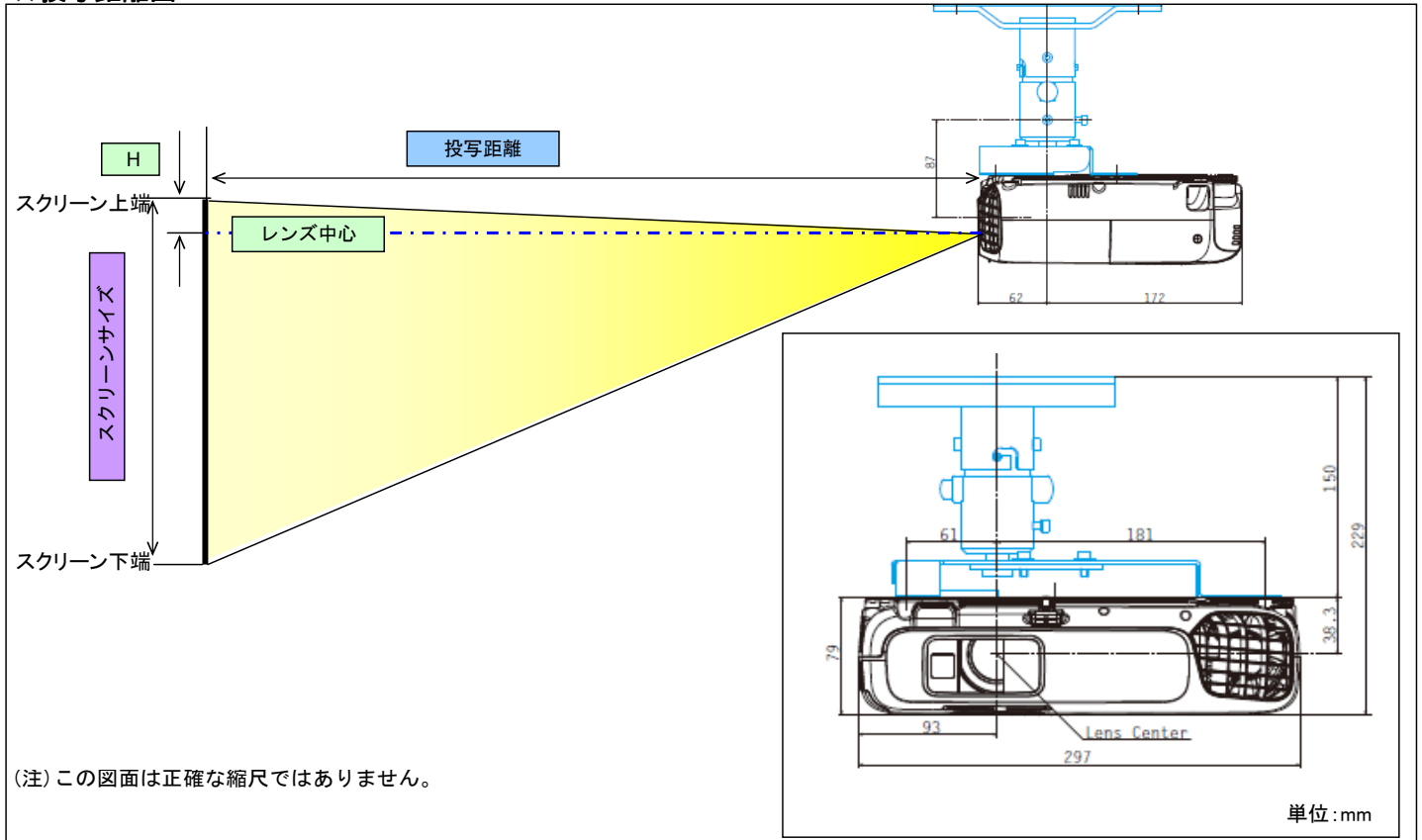


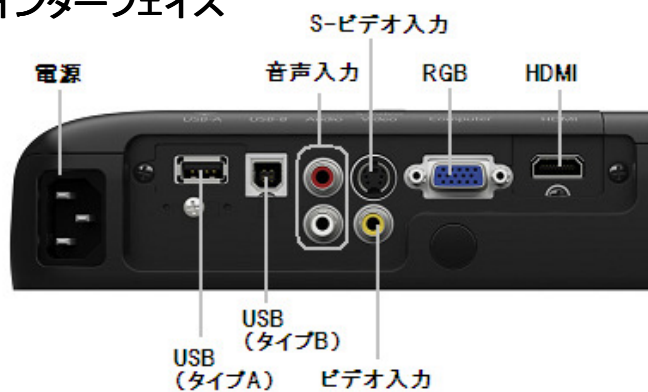
EH-TW410設置構成図

プロジェクターを天吊工事する際、以下のデータを参照の上、設置位置の決定にご活用ください。
 なお、高天井及び化粧板天井で天吊金具を御使用の場合は、各機種対応の天吊金具（ELPMB23）の他にパイプ（ELPFP13/ELPFP14のいずれか）が必要な場合があります。取り付けには天井の補強工事が必要な場合がありますので、専門の業者にご相談ください。また、取り付けは高所での作業となりますので、安全には十分ご注意ください。設置工事費は別途必要です。

★投写距離図



インターフェイス



★投写距離表

16:10タイプのスクリーンの場合

スクリーンサイズ			およその投写距離※		レンズ中心からスクリーン上端までの高さ H (cm)
型	横 (cm)	縦 (cm)	最短 (cm)	最長 (cm)	
50	108	67	139	168	6
60	129	81	168	202	7
70	151	94	196	236	8
80	172	108	225	270	10
90	194	121	253	304	11
100	215	135	281	338	12
120	258	162	338	407	14
150	323	202	424	509	18

4:3タイプのスクリーンの場合

スクリーンサイズ			およその投写距離※		レンズ中心からスクリーン上端までの高さ H (cm)
型	横 (cm)	縦 (cm)	最短 (cm)	最長 (cm)	
50	102	76	158	190	7
60	122	91	190	229	8
70	142	107	222	268	10
80	163	122	255	306	11
90	183	137	287	345	12
100	203	152	319	383	14
120	244	183	383	461	16
150	305	229	480	577	20

※弊社計測値

★天吊時総重量

EH-TW410

単体重量 (kg)		天吊時合計重量 (kg)	
本体	2.4		
天吊り金具 (a)	ELPMB23 3.4	本体+a=5.8	
パイプ450 (b)	ELPFP13 2.1	本体+a+b=7.9	
パイプ700 (c)	ELPFP14 2.6	本体+a+c=8.4	

★投写距離とスクリーンサイズ相関図

