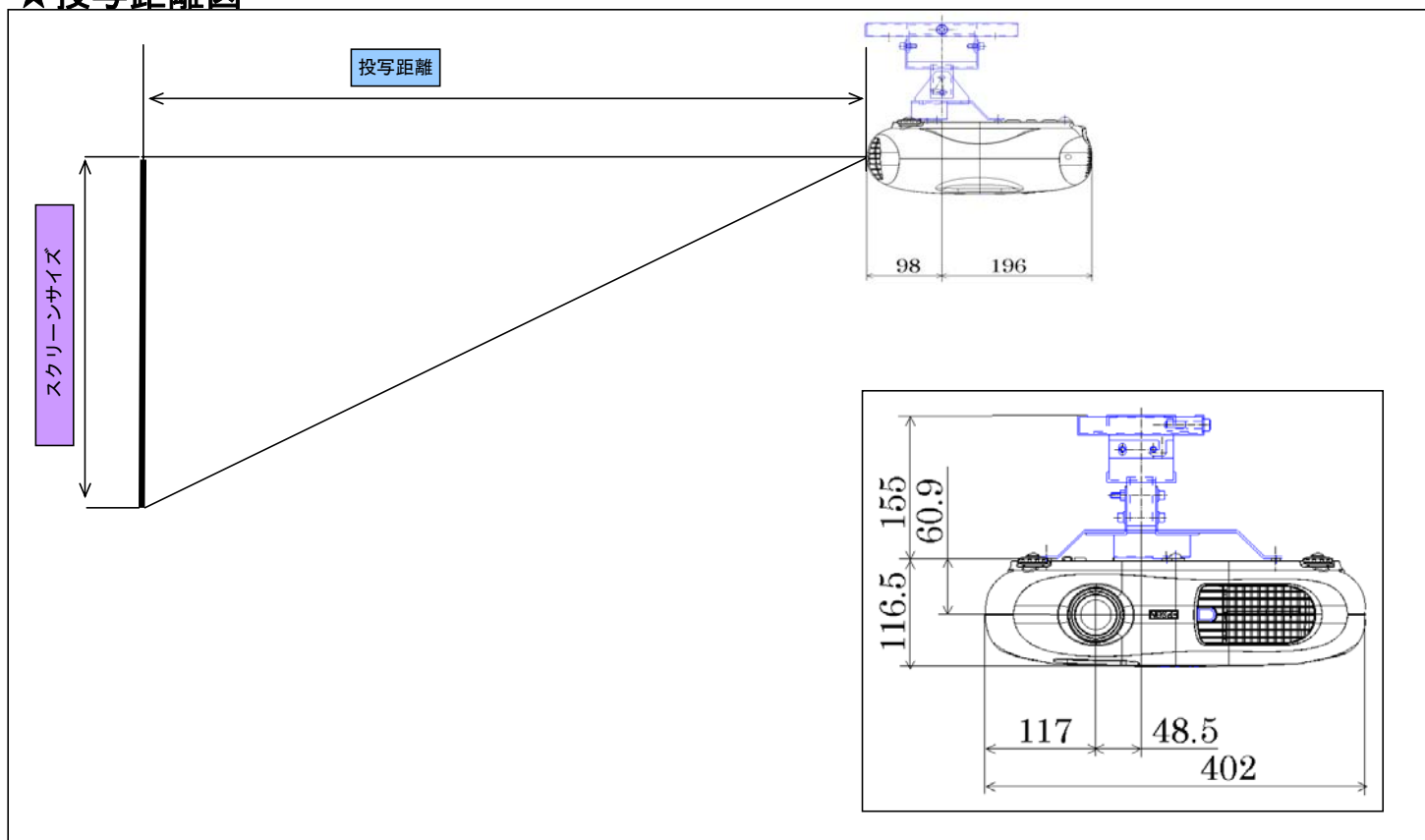


EMP-TW10Hの設置構成図

プロジェクターを天吊工事する際、以下のデータを参照の上、設置位置の決定にご活用ください。
 高天井及び化粧板天井で天吊金具を御使用の場合に、天吊用追加金具が必要となる場合がございます。
 取り付けには特別な技術が必要です。安全のため、お客様自身での取り付けは行わないでください。
 設置工事費は別途必要です。

★投写距離図



★投写距離表

16:9 スクリーンサイズ			投写距離		4:3 表示画面サイズ	
型	高さ(mm)	幅(mm)	最短(mm)	最長(mm)	縦(mm)	横(mm)
30	370	660	740	1,150	368	490
40	500	890	990	1,540	503	670
50	620	1,110	1,240	1,920	623	830
60	750	1,320	1,500	2,310	750	1,000
70	870	1,550	1,750	2,700	870	1,160
80	1,000	1,770	2,000	3,090	998	1,330
90	1,120	2,000	2,260	3,480	1,118	1,490
100	1,250	2,210	2,510	3,870	1,253	1,670
110	1,370	2,430	2,760	4,260	1,373	1,830
120	1,500	2,660	3,020	4,650	1,500	2,000
130	1,620	2,880	3,270	5,040	1,620	2,160
140	1,750	3,100	3,530	5,430	1,748	2,330
150	1,870	3,320	3,780	5,820	1,868	2,490
160	1,990	3,540	4,030	6,210	1,988	2,650
170	2,120	3,770	4,290	6,600	2,123	2,830
180	2,240	3,980	4,540	6,980	2,243	2,990
190	2,370	4,210	4,790	7,370	2,370	3,160
200	2,490	4,430	5,050	7,760	2,490	3,320
210	2,610	4,650	5,300	8,150	2,610	3,480
220	2,740	4,870	5,560	8,540	2,738	3,650
230	2,860	5,090	5,810	8,930	2,858	3,810
240	2,990	5,320	6,060	9,320	2,993	3,990
250	3,110	5,530	6,320	9,710	3,113	4,150
260	3,240	5,750	6,570	10,100	3,240	4,320
270	3,360	5,980	6,820	10,490	3,360	4,480
280	3,490	6,200	7,080	10,880	3,488	4,650
290	3,610	6,420	7,330	11,270	3,608	4,810
300	3,740	6,640	7,580	11,660	3,743	4,990

4:3 スクリーンサイズ			投写距離		16:9 表示画面サイズ	
型	高さ(mm)	幅(mm)	最短(mm)	最長(mm)	縦(mm)	横(mm)
30	460	610	900	1,410	460	818
40	610	820	1,210	1,890	610	1,085
50	760	1,020	1,520	2,350	760	1,352
60	910	1,220	1,830	2,830	910	1,618
70	1,070	1,420	2,140	3,310	1,070	1,903
80	1,220	1,620	2,450	3,790	1,220	2,169
90	1,370	1,830	2,760	4,260	1,370	2,436
100	1,520	2,030	3,070	4,740	1,520	2,703
110	1,670	2,230	3,380	5,220	1,670	2,969
120	1,830	2,440	3,690	5,700	1,830	3,254
130	1,980	2,640	4,000	6,170	1,980	3,520
140	2,140	2,850	4,310	6,650	2,140	3,805
150	2,290	3,050	4,620	7,130	2,290	4,072
160	2,440	3,250	4,930	7,610	2,440	4,338
170	2,590	3,460	5,250	8,080	2,590	4,605
180	2,740	3,660	5,560	8,550	2,740	4,872
190	2,900	3,860	5,870	9,020	2,900	5,156
200	3,050	4,060	6,180	9,500	3,050	5,423
210	3,200	4,260	6,490	9,980	3,200	5,689
220	3,350	4,470	6,800	10,460	3,350	5,956
230	3,500	4,670	7,110	10,930	3,500	6,223
240	3,660	4,880	7,420	11,410	3,660	6,507

★天吊時総重量

単体重量 (kg)		天吊時合計重量 (kg)
本体	3.60	
天吊り金具 (a)	1.59	本体+a=5.19
天井プレート (b)	2.60	
パイプ370 (c)	0.90	本体+a+b+c=8.69
パイプ570 (d)	1.30	本体+a+b+d=9.09
パイプ770 (e)	1.90	本体+a+b+e=9.69

★投写距離とスクリーンサイズ相関図

