

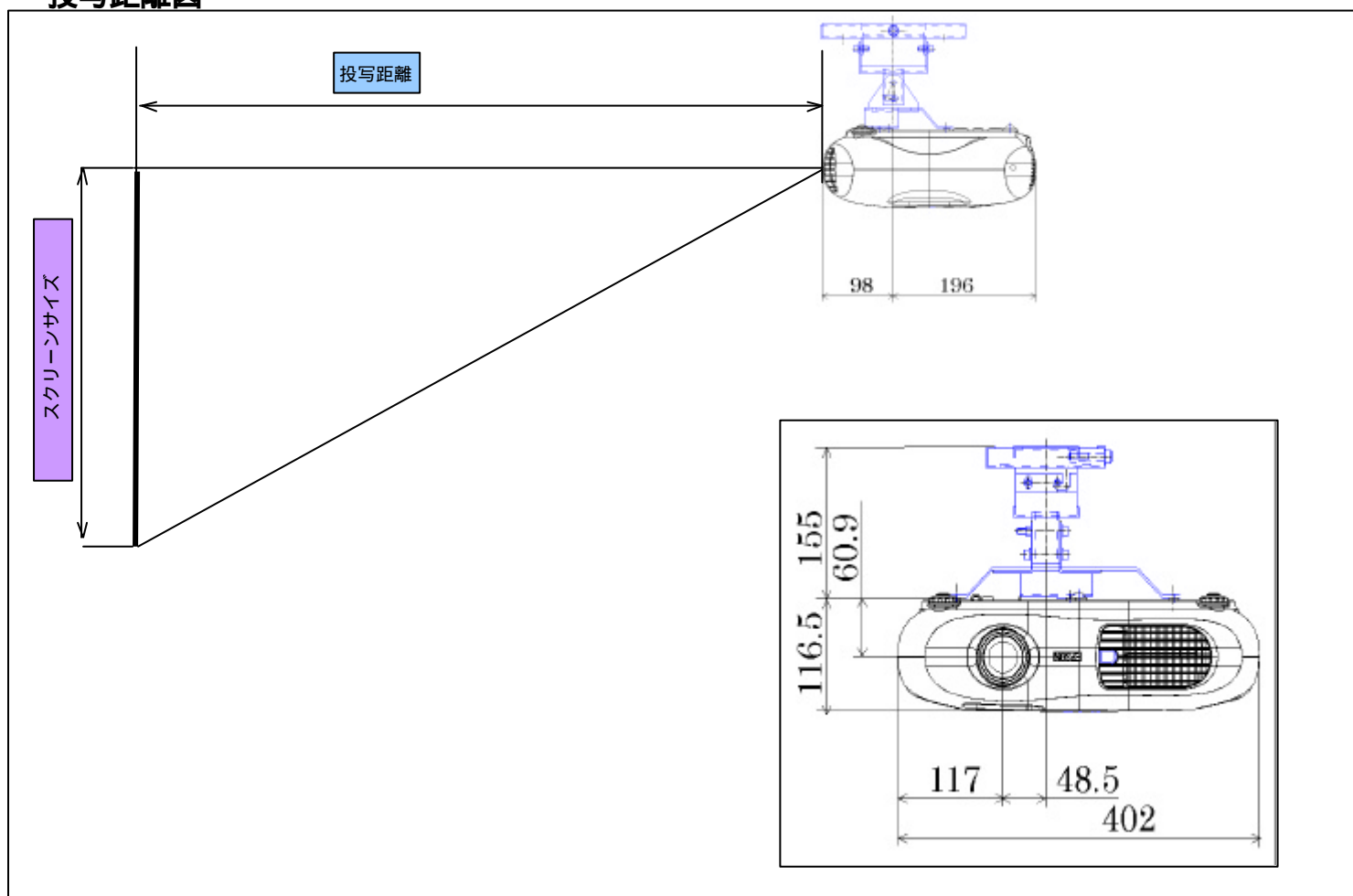
EMP-TW10の設置構成図

プロジェクターを天吊工事する際、以下のデータを参照の上、設置位置の決定にご活用ください。
 なお、高天井及び化粧板天井で天吊金具を御使用の場合は、各機種対応の天吊金具 + 天井プレート + パイプ (370mm/570mm/770mmのいずれか) が必要となります。

また、取り付けには特別な技術が必要です。

安全のため、お客様自身での取り付けは行わないでください。設置工事費は別途必要です。

投写距離図



投写距離表

16:9 スクリーンサイズ			4:3 表示画面サイズ		投写距離	
型	高さ(mm)	幅(mm)	縦(mm)	横(mm)	最短(mm)	最長(mm)
30	370	660	368	490	740	1150
40	500	890	503	670	990	1540
50	620	1110	623	830	1240	1920
60	750	1320	750	1000	1500	2310
70	870	1550	870	1160	1750	2700
80	1000	1770	998	1330	2000	3090
90	1120	2000	1118	1490	2260	3480
100	1250	2210	1253	1670	2510	3870
110	1370	2430	1373	1830	2760	4260
120	1500	2660	1500	2000	3020	4650
130	1620	2880	1620	2160	3270	5040
140	1750	3100	1748	2330	3530	5430
150	1870	3320	1868	2490	3780	5820
160	1990	3540	1988	2650	4030	6210
170	2120	3770	2123	2830	4290	6600
180	2240	3980	2243	2990	4540	6980
190	2370	4210	2370	3160	4790	7370
200	2490	4430	2490	3320	5050	7760
210	2610	4650	2610	3480	5300	8150
220	2740	4870	2738	3650	5560	8540
230	2860	5090	2858	3810	5810	8930
240	2990	5320	2993	3990	6060	9320
250	3110	5530	3113	4150	6320	9710
260	3240	5750	3240	4320	6570	10100
270	3360	5980	3360	4480	6820	10490
280	3490	6200	3488	4650	7080	10880
290	3610	6420	3608	4810	7330	11270
300	3740	6640	3743	4990	7580	11660

4:3 スクリーンサイズ			16:9 表示画面サイズ		投写距離	
型	高さ(mm)	幅(mm)	縦(mm)	横(mm)	最短(mm)	最長(mm)
30	460	610	340	605	900	1410
40	610	820	460	818	1210	1890
50	760	1020	570	1014	1520	2350
60	910	1220	690	1227	1830	2830
70	1070	1420	800	1423	2140	3310
80	1220	1620	910	1618	2450	3790
90	1370	1830	1030	1832	2760	4260
100	1520	2030	1140	2027	3070	4740
110	1670	2230	1250	2223	3380	5220
120	1830	2440	1370	2436	3690	5700
130	1980	2640	1490	2649	4000	6170
140	2140	2850	1600	2845	4310	6650
150	2290	3050	1720	3058	4620	7130
160	2440	3250	1830	3254	4930	7610
170	2590	3460	1950	3467	5250	8080
180	2740	3660	2060	3663	5560	8550
190	2900	3860	2170	3858	5870	9020
200	3050	4060	2280	4054	6180	9500
210	3200	4260	2400	4267	6490	9980
220	3350	4470	2510	4463	6800	10460
230	3500	4670	2630	4676	7110	10930
240	3660	4880	2750	4889	7420	11410
250	3810	5080	2860	5085	7730	11890
260	3960	5280	2970	5280	8040	12370
270	4120	5490	3090	5494	8350	12840
280	4270	5690	3200	5689	8660	13320
290	4420	5900	3320	5903	8970	13800
300	4570	6100	3430	6098	9280	14270

天吊時総重量

単体重量 (kg)		天吊時合計重量 (kg)
本体	3.60	
天吊り金具 (a)	1.59	本体+a=5.19
天井プレート (b)	2.60	
パイプ370 (c)	0.90	本体+a+b+c=8.69
パイプ570 (d)	1.30	本体+a+b+d=9.09
パイプ770 (e)	1.90	本体+a+b+e=9.69

投写距離とスクリーンサイズ相関図

