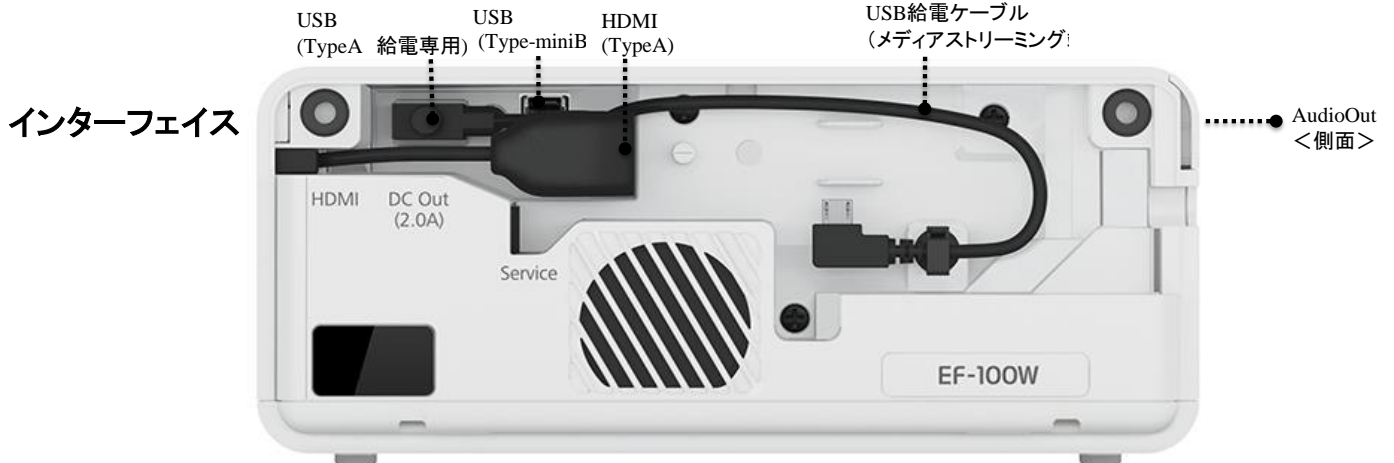
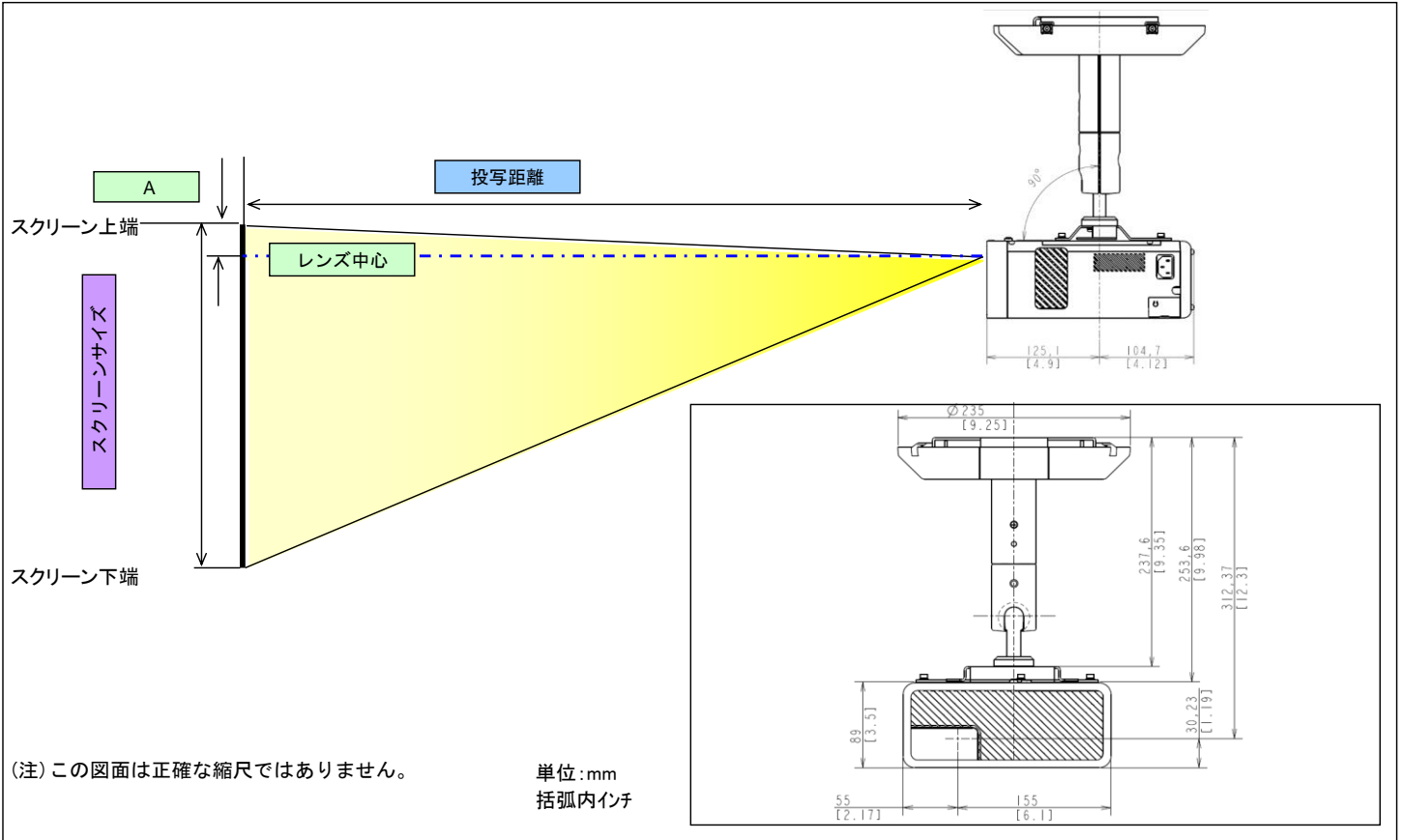


## EF-100シリーズ設置構成図

天吊金具 (ELPMB60) 及び配線ダクト取付金具 (ELPMB61) を使用した設置については、金具同梱の設置工事説明書を必ずお読みください。  
 天吊金具 (ELPMB60) 及び配線ダクト取付金具 (ELPMB61) にはセーフティワイヤーが同梱されますが、EF-100シリーズには取り付け部がなく使用できません。市販のベルトなど (留め具が金属製のもの) で落下防止措置を講じて下さい。  
 プロジェクターの設置に不備があると、投写映像の品質低下や落下事故などの原因となります。天吊り、壁掛け等の高所への設置は専門の技術者にご依頼ください。  
 詳しくは以下URL先を参照ください。  
<https://www.epson.jp/products/bizprojector/note/info.htm>

取り付けには天井の補強工事が必要な場合があります。また、取り付けは高所での作業となりますので、安全には十分ご注意ください。設置工事は別途必要です。

### ★投写距離図



## ★投写距離表

## 16:10タイプのスクリーンの場合

スクリーンサイズ			およその投写距離※		レンズ中心からスクリーン上端までの高さ A (cm)
型	横 (cm)	縦 (cm)	最短 (cm)	最長 (cm)	
50	108	67	111	150	6
60	129	81	134	181	7
70	151	94	157	212	9
80	172	108	180	243	10
90	194	121	203	274	11
100	215	135	226	305	12
120	258	162	272	(368)	15
150	323	202	341	(461)	18

※ ( ) 内の数値はフォーカスが調整できない可能性があります。

## 16:9タイプのスクリーンの場合

スクリーンサイズ			およその投写距離※		レンズ中心からスクリーン上端までの高さ A (cm)
型	横 (cm)	縦 (cm)	最短 (cm)	最長 (cm)	
50	111	62	114	154	3
60	133	75	138	186	3
70	155	87	162	218	4
80	177	100	185	250	5
90	199	112	209	282	5
100	221	125	233	314	6
120	266	149	280	(378)	7
130	288	162	304	(410)	7

※弊社計測値

## ★天吊時総重量

EF-100

単体重量 (kg)		天吊時合計重量 (kg)	
本体		2.7	
天吊金具(a)	ELPMB60	2.7	本体+a= 5.4
配線ダクト取付金具(b)	ELPMB61	2.5	本体+b=5.2