



用意するもの はさみ

注意

- インクリボンは、1つのカートリッジにつき4回までリボン交換ができます。インクリボン交換回数を記録してください。4回交換した後は、新しいリボンカートリッジをご用意ください。
- 作業をする机や手にインクが付いて汚れることがあります。紙などを敷いたり、ビニール手袋などをご用意いただくことをお勧めします。
- 皮膚に付いたインクはすぐに水や石けんで洗い流してください。インクが目に入ったときはすぐに水で洗い流してください。異常がある場合は、速やかに医師にご相談ください。インクが口に入ったときは、すぐに吐き出し、速やかに医師に相談してください。
- リボンパック内のインクリボンは一度外に出てしまうと元に戻すことが難しいため、以下の手順に従い、慎重に扱ってください。イラスト中の①マークは、特に注意していただきたい点です。
- 失敗することなく確実に交換するために、リボンカートリッジは図のように、インクリボンが手前側になる向きで机に置いたまま作業してください。交換作業中にむやみに持ち上げたり逆さにしたりすると、内部の部品が外れるおそれがあります。



インクリボン

・インクリボンの交換手順はエプソンのホームページでもご案内しています。

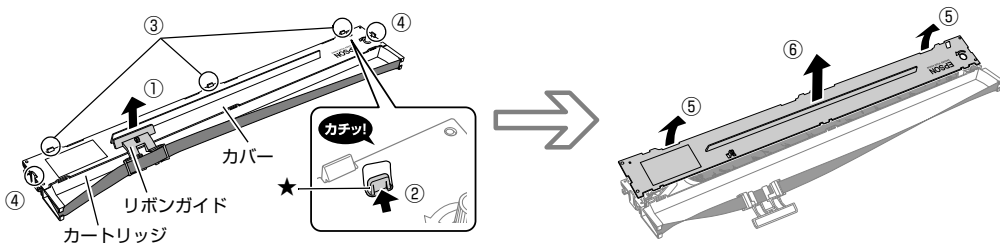
使用済みリボンの取り外し

1 プリンターに同梱されているマニュアルを参照して、プリンターからリボンカートリッジを取り外します。

☞『取扱説明書-セットアップと使い方の概要編』(紙マニュアル) - 「リボンカートリッジの交換」

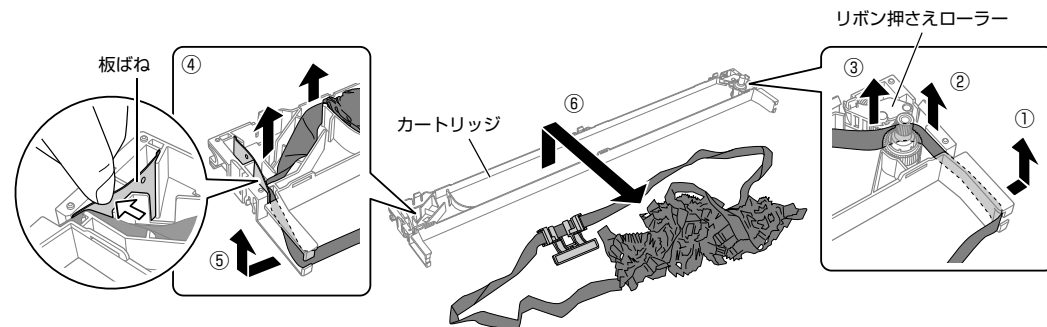
2 リボンカートリッジのカバーを取り外します。

- リボンガイドがリボンカートリッジのカバーに固定されている場合は取り外します。
- 右側の★部分(図を参照)をカチッと音がするまで外側へ押します。内部のリボン押さえローラーが動いて隙間ができ、リボンが取り出しやすくなります。
- カバーを浮かせながら、奥側の3カ所の爪を外側に押し外し、④横の2カ所の爪を外側に押し外します。
- カバーを手前に起こすようにしてから、⑥持ち上げて取り外します。



3 使用済みリボンをカートリッジから取り出します。

- 右側のカートリッジ先端のガイドからリボンを外します。
- 溝のリボンを外し、③リボン押さえローラー部のリボンを外します。
- 左側の板ばねを外側へ寄せながら、リボンを外します。
- カートリッジ先端のガイドからリボンを外します。
- 使用済みリボンをカートリッジから取り出します。

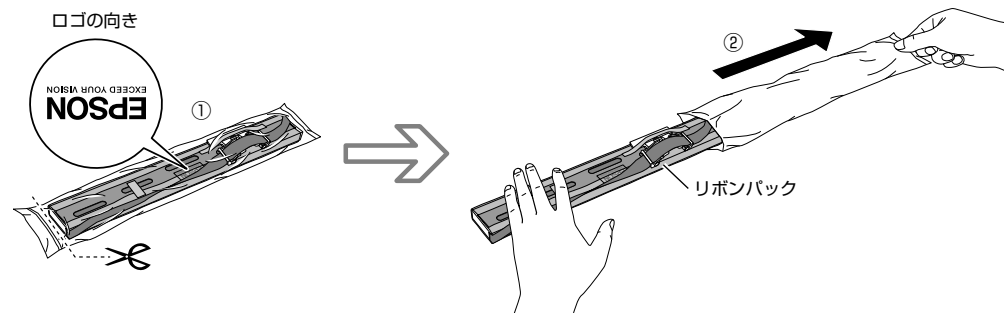


参考 使用済みリボンは袋などに入れ、法令や地域の条例、自治体の指示に従って廃棄してください。

新しいリボンの取り付け

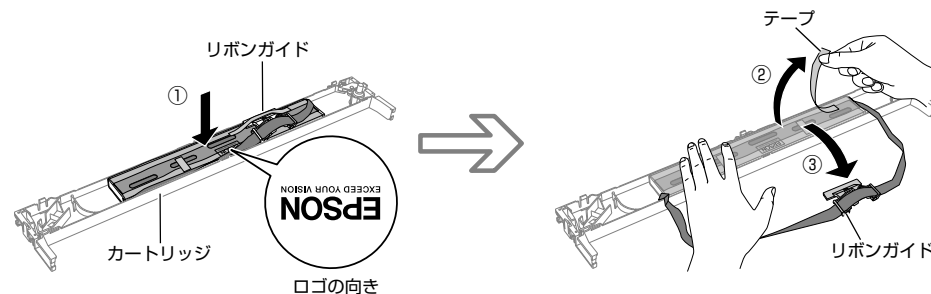
1 新しいリボンパックを袋から取り出します。

- プラスチックカバーのEPSONロゴが逆向きに見えるように置きます。
- 袋をはさみで開け、リボンパックを机に置いたまま袋を引いて取り出します。



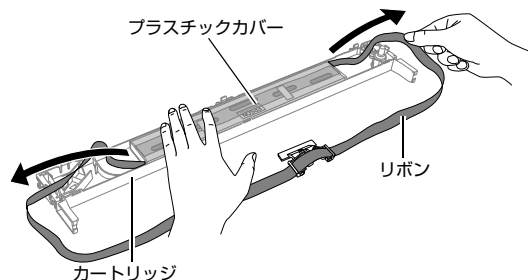
2 リボンパックの向きを確認してカートリッジに入れ、リボンガイドを取り外します。

- プラスチックカバーのロゴの向きを確認して、リボンパックをカートリッジに入れます。
- リボンガイドをそっと押さえながら、リボンガイドを固定しているテープをゆっくり剥がします。
- リボンガイドをそのままの向きでカートリッジの手前に置きます。



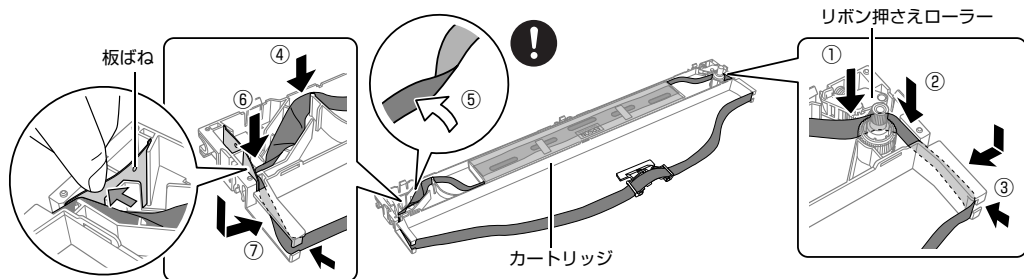
3 リボンパックの両側からリボンを引き出します。

プラスチックカバーを押さえながら、リボンパックの左右からリボンをカートリッジ幅よりも長めに引き出します。



4 リボンを経路に沿ってセットします。

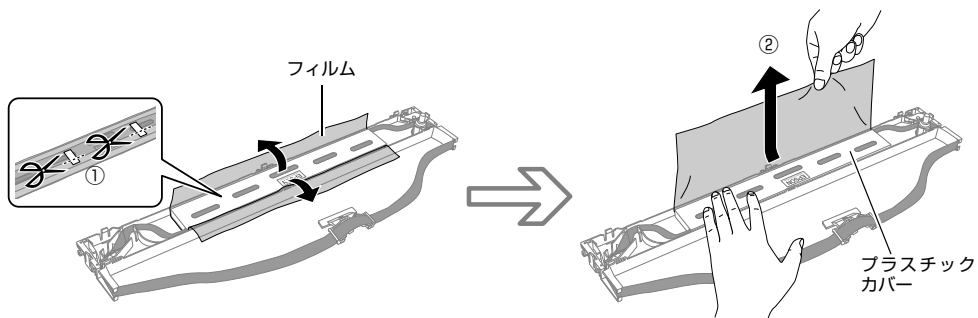
- ① 右側のリボン押さえローラーの間にリボンを通します。
- ② 溝にリボンを通し、③ カートリッジ先端のガイドにリボンを通します。
- ④ 左側のリボンを内側から外側へ向かってセットしていきます。
- ⑤ 図の白い矢印の方向に経路に沿ってリボンを半ひねりします。
- ⑥ 板ばねを外側へ寄せながらリボンを通し、⑦ カートリッジ先端のガイドにリボンを通します。



参考 リボンをセットしづらい場合は、プラスチックカバーを押さえながら更にリボンを引き出します。

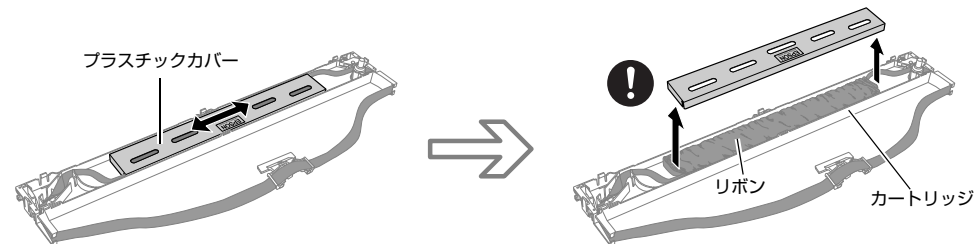
5 リボンパックのフィルムを引き抜きます。

- ① はさみでフィルムのテープを切ります。
- ② フィルムを開き、プラスチックカバーを押さえたまま、ゆっくりと滑らせるように引き抜きます。



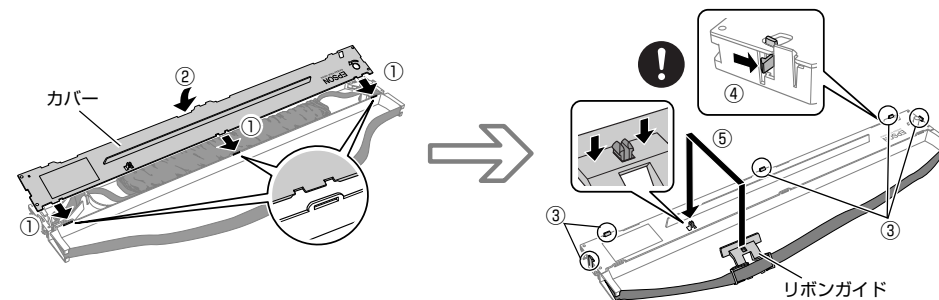
6 プラスチックカバーを取り外します。

プラスチックカバーを持ち上げて取り外すことにより、中のリボンがカートリッジに収まります。内部のリボンがプラスチックカバーに付いて上がってこないことを確認しながら、プラスチックカバーを左右に静かに揺らし、少しずつ持ち上げて取り外します。



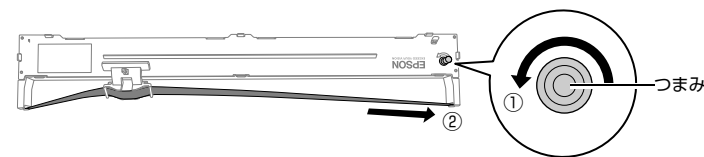
7 リボンカートリッジのカバーを閉めます。

- ① カバーの突起を手前の3カ所のスリットに合わせてから、② 倒すように取り付け、③ 5カ所の爪の周辺を押しロックします。全ての爪がカバーにしっかりかかっている、カートリッジとの間に隙間がないことを確認してください。
- ④ カートリッジ側面の爪を押して外します。内部のリボン押さえローラーが動き、リボンは2つのローラーで挟まれます。
- ⑤ リボンガイドをカートリッジカバーに取り付けます。



8 リボンカートリッジのつまみを矢印方向へ回し、たるみを取ります。

- ① リボンカートリッジを押さえて、リボンがねじれないように注意しながら、つまみを矢印方向へ回してたるみを取り、リボンがスムーズに動くことを確認します。つまみが空回りするときは、手順7の④を確認してください。
- ② リボンがカートリッジに挟まっていないこと、リボンにねじれがないことを確認します。



以上でインクリボンの交換は完了です。

プリンターに同梱されているマニュアルを参照して、リボンカートリッジをプリンターに取り付けてください。

☞『取扱説明書—セットアップと使い方の概要編』(紙マニュアル) — 「リボンカートリッジの交換」

<input type="checkbox"/> 交換 1 回目
<input type="checkbox"/> 交換 2 回目
<input type="checkbox"/> 交換 3 回目
<input type="checkbox"/> 交換 4 回目 次回はリボンカートリッジ を購入してください。