

カットシートフィーダー 取扱説明書

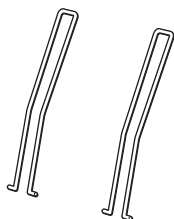
型番：VP4200CSF

このたびは、エプソン製品をお買い上げいただき、誠にありがとうございます。
ます。

以下のものがそろっていることをご確認ください。

本書をよくお読みいただき、正しく取り扱ってください。

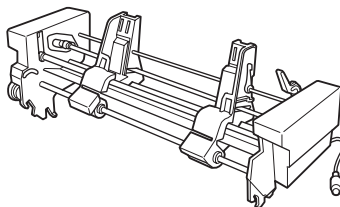
内容物の確認



エッジガイド金具



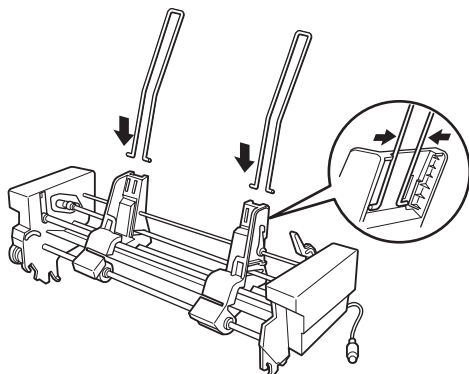
センターサポート



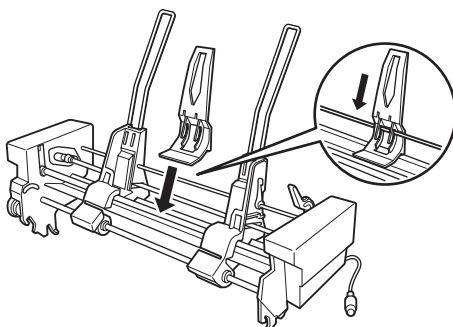
カットシートフィーダー本体

組み立て

- 1 カットシートフィーダー本体に2つのエッジガイド金具を取り付けます。



- 2 センターサポートを取り付けます。



以上でカットシートフィーダーの組み立ては終了です。
プリンターへの取り付け方や使い方については、お使いのプリンター本体
添付の取扱説明書をお読みください。

