

カットシートフィーダー 取扱説明書

型番：VP2200CSFA VP2200CSFB

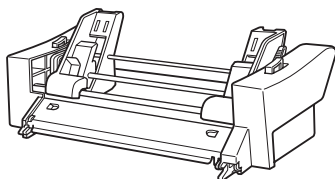
このたびは、エプソン製品をお買い上げいただき、誠にありがとうございます。

以下のものがそろっていることをご確認ください。

本書をよくお読みいただき、正しく取り扱ってください。

内容物の確認

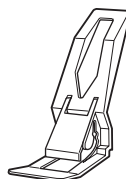
● VP2200CSFA



カットシートフィーダー（ピン1）本体

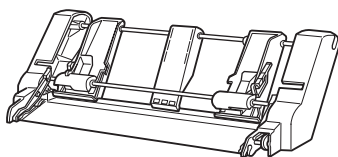


エッジガイド金具

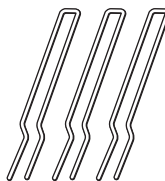


センターサポート

● VP2200CSFB



カットシートフィーダー（ピン2）本体

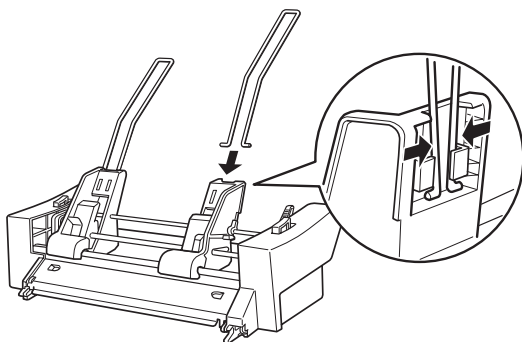


エッジガイド金具

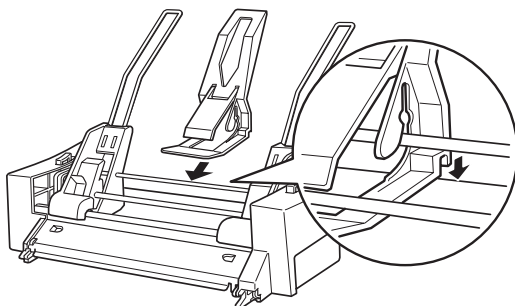


VP2200CSFA(ビン 1) の組み立て

- 1 VP2200CSFA(ビン1)本体に2つのエッジガイド金具を取り付けます。



- 2 センターサポートを取り付けます。



以上で VP2200CSFA(ビン 1) の組み立ては終了です。

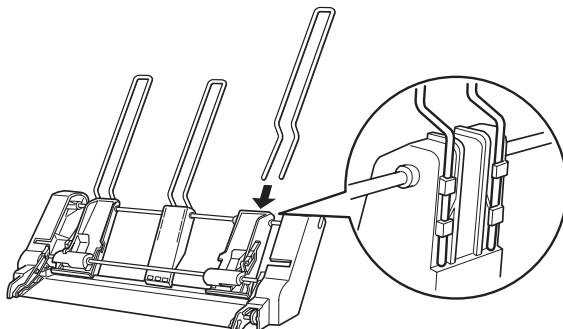
VP2200CSFA(ビン 1) に VP2200CSFB(ビン 2) を装着する場合は、
続いて次ページをお読みください。

プリンターへの取り付け方や使い方および VP2200CSFA(ビン 1) への
用紙のセット方法については、お使いのプリンター本体添付の取扱説明書
をお読みください。

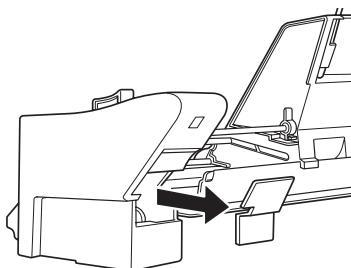
VP2200CSFB(ビン 2) の組み立てと VP2200CSFA(ビン 1) への接続

！注意 ビン 2 はビン 1 へ一度装着したら取り外しできません。

- 1 VP2200CSFB(ビン2)本体に3つのエッジガイド金具を取り付けます。

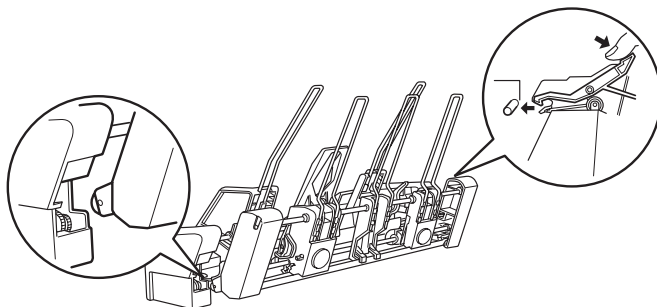


- 2 VP2200CSFA(ビン 1) 背面のギアカバーを取り外します。



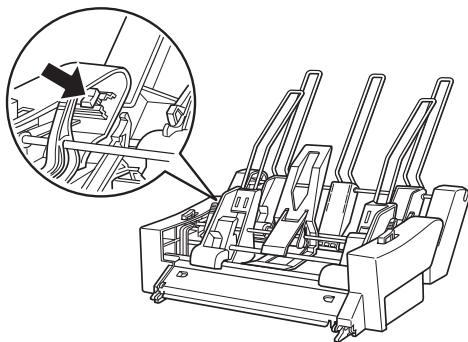
- 3 VP2200CSFB(ビン 2) の下部と VP2200CSFA(ビン 1) を接続します。

ビン 2 を両手で持ち、ビン 2 の両側の接続レバー部分をビン 1 の突起に押し込みます。



4 VP2200CSFB(ビン2)の上部とVP2200CSFA(ビン1)を接続します。

ビン1のタブロックをビン2に押し込んで、ビン1とビン2を結合させます。



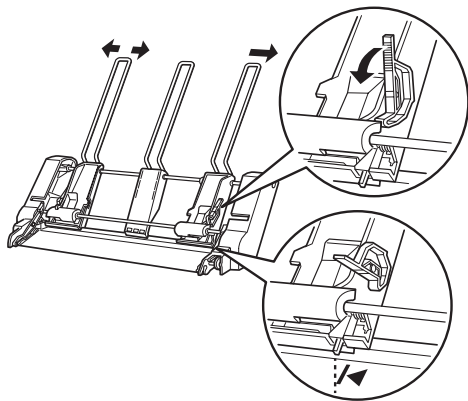
以上で VP2200CSFB(ビン2)の組み立てと VP2200CSFA(ビン1)への接続は終了です。

VP2200CSFB(ビン2)への用紙のセット

1 VP2200CSFB(ビン2)の左右の用紙セットレバーを手前に倒し、左右のエッジガイドの位置を調整します。

エッジガイド(右)はカットシートフィーダー底面のマーク(K)に合わせ、エッジガイド(左)は用紙の幅に合わせます。

センターサポートは左右のエッジガイドの中央に移動します。



2 用紙をセットして用紙セットレバーを戻します。

用紙はよくさばいてから、端をそろえてセットします。