

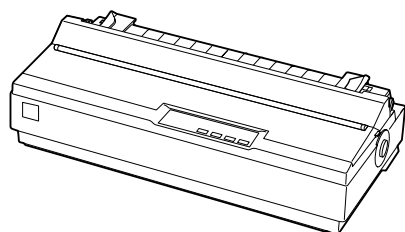
VP-1200 はじめにお読みください

EPSON

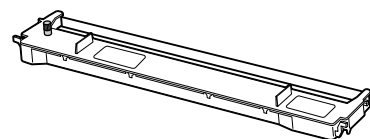
同梱物の確認

次のものが揃っていること、それぞれに損傷のないことを確認してください。不足品や損傷しているものがございましたら、お買い求めいただいた販売店までご連絡ください。

□プリンタ本体



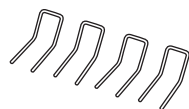
□リボンカートリッジ



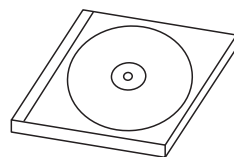
□紙送りノブ



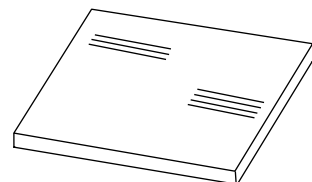
□用紙/排紙サポート金具 (4本)



□プリンタドライバ・ユーティリティ CD-ROM



□VP-1200 スタートアップガイド



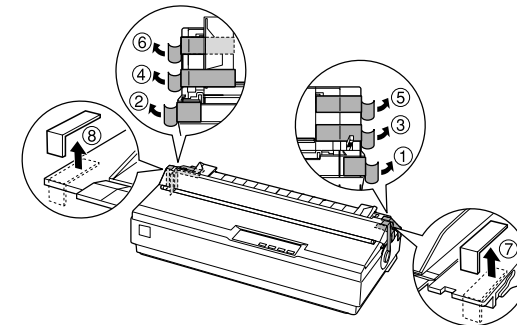
- プリンタドライバ
- EPSON プリンタウィンドウ!3
- VP-1200 取扱説明書(PDF マニュアル)

□お客様情報カード

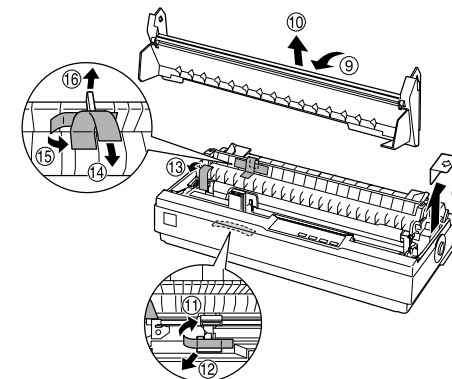
保護材の取り外し

プリンタ輸送時の衝撃から守るために、保護材がプリンタに取り付けられています。プリンタを組み立てる前に、以下の保護材を取り外してください。

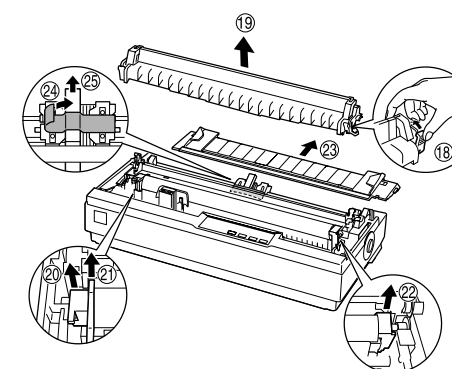
1 ①～⑧のテープをはがします。



2 プリンタカバーを取り外し (⑨～⑩)、⑪～⑬のテープをはがします。



3 排紙ユニット両側のツマミをつまんで、後方に回転させるようにしていったん取り外します (⑭～⑮)。用紙ガイドをいったん取り外します (⑯)。⑰～⑱、⑲～⑳のテープと保護材を取り外します。



この後は、「スタートアップガイド」をご覧ください。プリンタのセットアップをしてください。



• 梱包箱、梱包材、保護材などは、プリンタの再輸送時に必要です。大切に保管してください。

ポイント • 上記以外にも、保護材があった場合は、取り外してください。