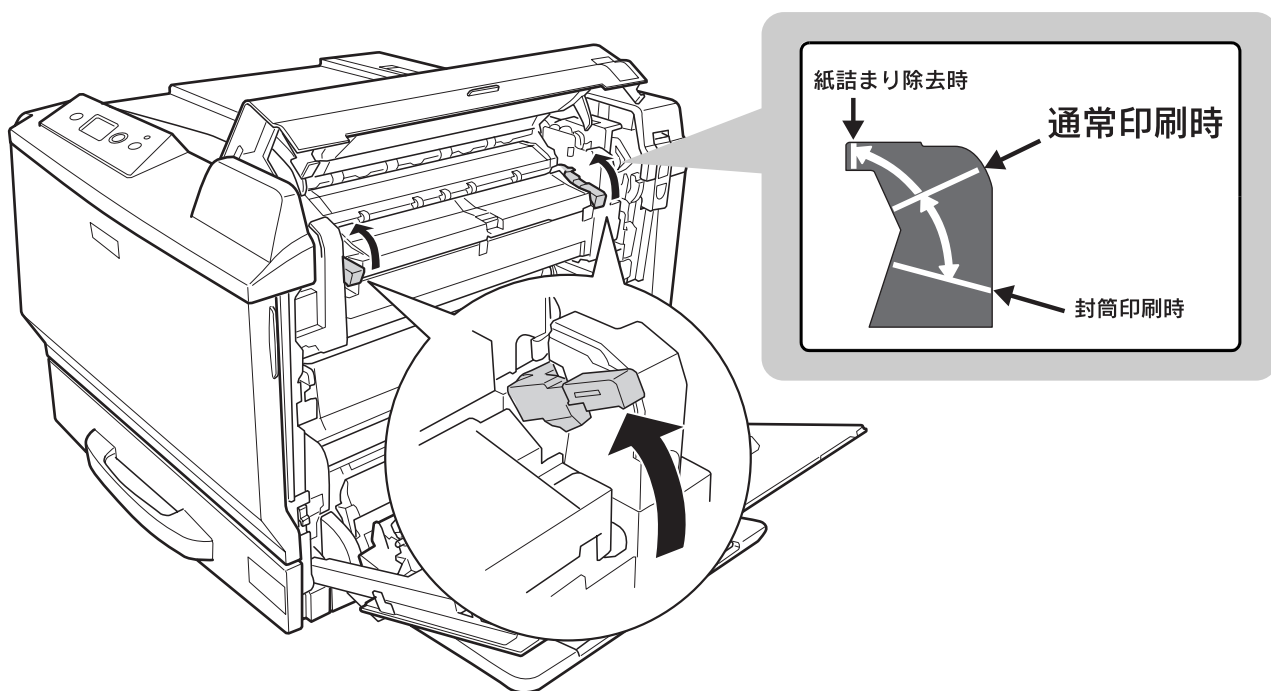


# LP-S7000

## ご注意

**固定具を取り外した後、リリースレバーが「通常印刷時」  
の位置になっていることを確認してください。**

固定具の取り外し方は、梱包箱外面に貼付されている『開梱と設置作業を行われる方へ』（冊子）を参照してください。



**「封筒印刷時」の位置で封筒以外の用紙を印刷すると  
印刷汚れなどが発生することがあります。**



\*410594800\*