

LP-S7000

開梱と設置作業を行われる方へ

はじめに必ずお読みください

本書は、本製品の搬入後、梱包箱から取り出して設置し、保護材を取り外すまでの作業を説明しています。作業を安全に正しく行うために、必ず本書の手順に従ってください。

また、本書が入っている袋には以下の物が同梱されています。

- 保証書発行請求書（必要事項を記入の上、必ず返送してください）
- 返信用封筒

◆販売店様へのお願い◆

本製品につきましては、弊社にてお客様情報を登録させていただいた後、設置日より半年間有効の保証書を発行いたします。よって、設置等の作業が終了し、本製品の正常動作を確認されましたら、お手数でも本「保証書発行請求書」の各項目に必要事項をご記入いただき、1枚目のみを添付の返信用封筒に入れ、弊社までご郵送くださいますようお願いいたします。なお、本「保証書発行請求書」を返送されない場合や必要事項の記入漏れなどがございましたら、保証書が発行できず、万が一の故障の場合でも有償修理となり、各種サービス・サポートが受けられません。必ずご返送くださいますようお願いいたします。



410228900

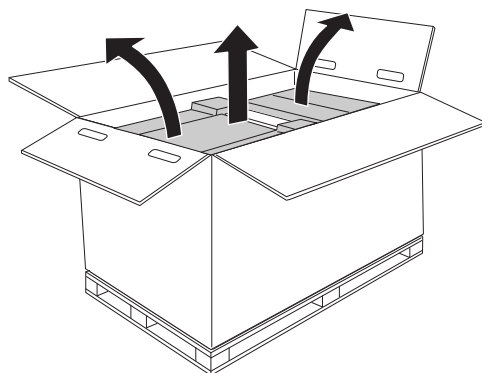
1. 開梱します

以下の手順に従って、同梱品を取り出してください。

参考

- 固定具や保護材は予告なく変更される場合があります。
- 梱包箱や保護材は、再輸送する際に使用しますので、なくさないように保管してください。

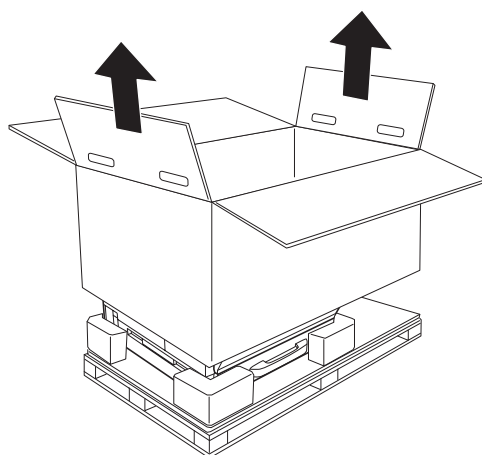
- 1** 梱包箱の上を開け、保護材や付属品の箱を取り出します。



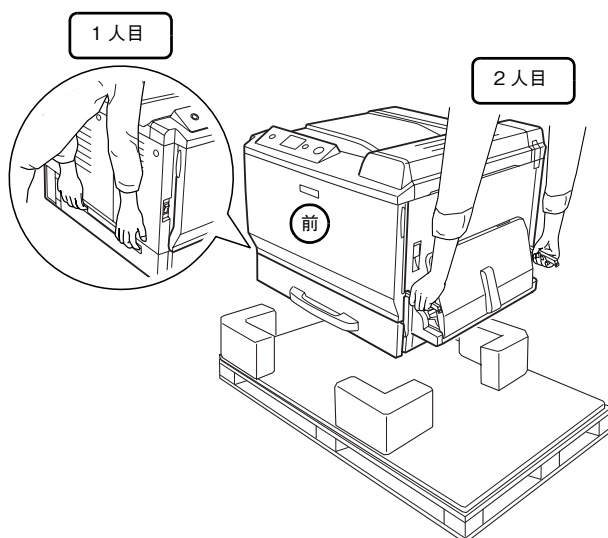
- 2** プリンタの梱包箱を持ち上げて取り外します。

！注意

設置時には冷えた製品を暖かい室内に設置するなど、急激な温度変化を避けてください。結露の原因となります。



- 3** プリンタ右側（2箇所）の持ち運び用ハンドルを引き出して持ち、左側はプリンタ本体のくぼみの部分に手をかけて、両側から2人で持ち上げて設置場所へ移動して置きます。



⚠注意

本機を持ち上げる際は必ず 2 人以上で作業を行ってください。

本機の質量は約 49.5kg です。プリンタ本体を持ち上げる場合は、必ずプリンタ右側面にある持ち運び用ハンドルと左側面のくぼみの部分に手をかけて持ち上げてください。他の部分を持って持ち上げると、プリンタの落下によるけがの原因となります。またプリンタ本体に無理な力がかかるため、プリンタの損傷の原因となります。

プリンタ本体を持ち上げる場合、ひざを十分に曲げるなどして無理のない姿勢で作業を行ってください。
無理な姿勢で持ち上げると、けがやプリンタの損傷の原因となります。

プリンタ本体を移動する場合は、前後左右に 10 度以上傾けないでください。
転倒などによる事故の原因となります。

プリンタ本体をプリンタ台付きの増設カセットユニットやキャスター（車輪）付きの台などに載せる場合は、必ずキャスターを固定して、台が動かないようにしてから作業を行ってください。
作業中に台が思わぬ方向に動くと、けがやプリンタの損傷の原因となります。

4 移動後は、持ち運び用ハンドルからタグを取り外し、持ち運び用ハンドルを本体に押し込んでください。

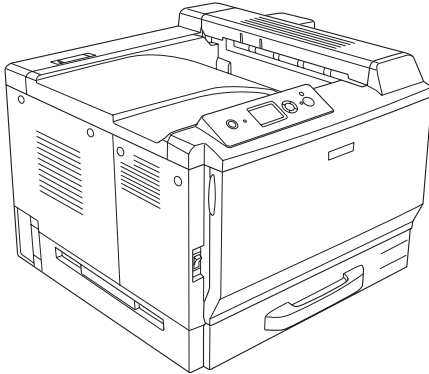
以上で開梱は終了です。

2. 梱包内容を確認します

次のものがそろっていること、それぞれに損傷がないことを確認してください。

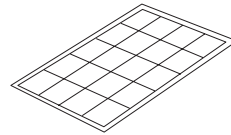
□プリンタ本体

用紙カセット、廃トナーボックス、フィルタ (2 個) はプリンタ本体に取り付けられています。



□用紙サイズのラベル

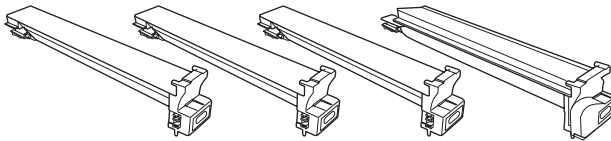
用紙カセットに貼付します。



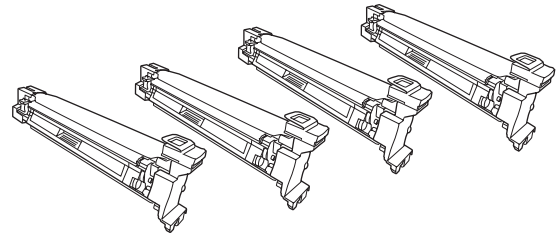
□MP トレイ下カバー



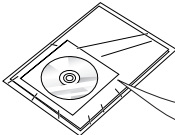
□トナーカートリッジ (4 本)



□感光体ユニット (4 本)



□ドキュメントバック



取扱説明書 (2 冊)

- セットアップガイド
- 使い方ガイド

CD-ROM (1 枚)

- EPSON プリンタソフトウェア CD-ROM : 以下のものが収録されています。
- プリンタソフトウェア
 - フォント (バーコード、TrueType)
 - ユーザーズガイド (PDF)
 - ネットワーク設定ガイド (PDF) 等

* 上記同梱物の他に、各種ご案内や試供品などが同梱されている場合があります。

3. 保護材を取り外します

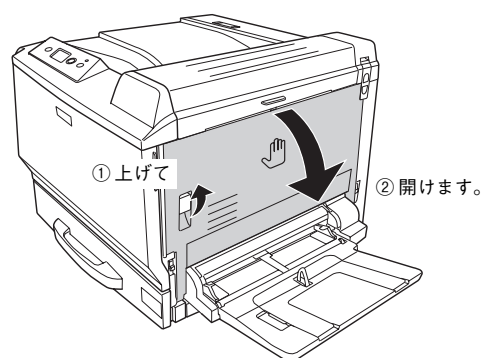
本機を設置する前に、保護材を取り外してください。なお、保護材の形状や個数、貼付場所などは予告なく変更されることがあります。

！注意

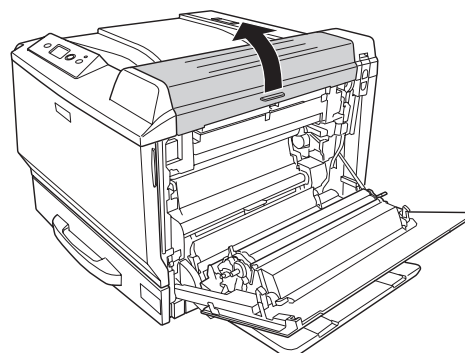
テープや保護材は必ずすべて取り外してください。取り外さないまま [電源] スイッチをオンにすると故障の原因となります。

1 本機から青いテープをすべてはがし、保護材を取り外します。

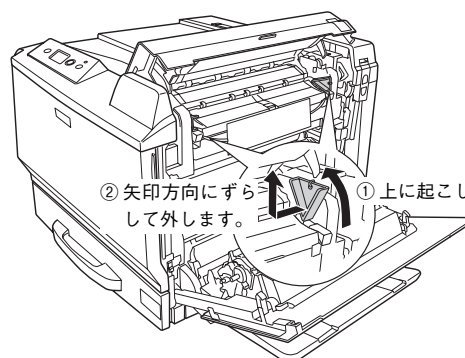
2 ロックレバーを上げて、A カバーを開けます。



3 B カバーを開けます。

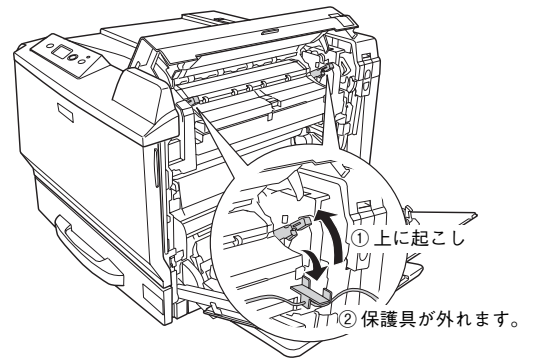


4 固定具を、図のように矢印の方向に動かして外します。

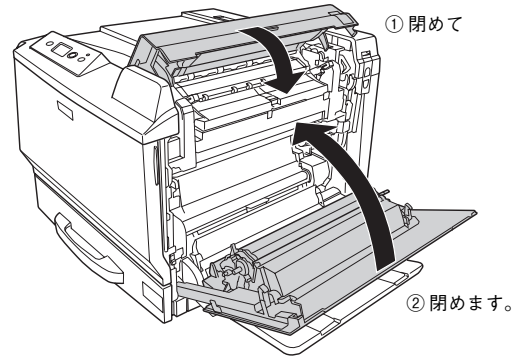


5 リリースレバーを、図のように1段起こし、
残りの固定具を取り外します。

固定具を取り外した後、リリースレバーを元の位置に戻す必要はありません。



6 Bカバー、Aカバーの順に閉じます。



以上で保護材の取り外しは終了です。

4. 設置場所

本機の設置に適した場所は以下の通りです。あらかじめ確認し、正しく設置してください。

設置に適した場所

本機は、次のような場所に設置してください。

- 本製品の質量（約 49.5kg）に十分耐えられる、水平で安定した場所
- プリンタ底面の脚が確実に載る、プリンタの底面よりも広い場所
- 風通しの良い場所
- プリンタの通風口をふさがない場所
- 専用の電源コンセントが確保できる場所
- 用紙のセットや印刷した用紙の取り出しが無理なく行える場所
- 付属品の取り付けや消耗品の交換、普段のお手入れに支障のないよう、周囲に十分なスペースを確保できる場所
☞ 本書 8 ページ「設置スペース」
- 以下の条件を満たす場所

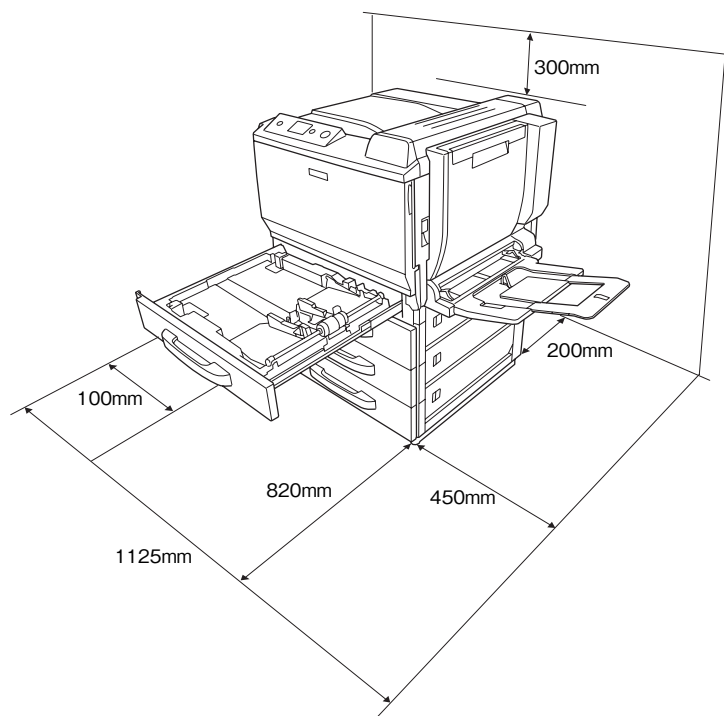
温度	10 ~ 35 °C
湿度	15 ~ 85%（ただし結露しないこと）
高度	1,600m 以下
水平度	前後左右傾き 1.0° 以下
照度	3000lx 以下



静電気の発生しやすい場所では、静電防止マットなどを使用して静電気の発生を防いでください。

設置スペース

本製品の周囲に下図のスペースを確保して設置してください。



以上で開梱と設置作業は終了です。

設置したプリンタを使用可能にするには、続いて付属品の取り付けや電源との接続などが必要です。これらの作業は、ドキュメントパックに同梱されている「セットアップガイド」を参照して行ってください。