

# 販売店様 / 取り付けご担当者様へ ～プリンタを設置する前に～

LP-S6500 専用のインストールキットです。  
プリンタを設置する前に必ず本 ROM モジュールとメモリをプリンタに取り付けてください。






## 製品をお使いいただく前に

ここでは、ROM モジュールとメモリの取り付け作業に関する注意事項についてのみ記載しています。本製品を安全にお使いいただくために、製品をお使いになる前には、必ず製品に添付されております取扱説明書をお読みください。本書および製品添付の取扱説明書は、製品の不明点をいつでも解決できるように、手元に置いてお使いください。




**！注意** 本製品以外のプリンタの取扱説明書に基づいて本製品を操作したり印刷すると、故障や事故の原因になりますのでご注意ください。

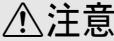


## 記号の意味

本書では、お客様や他の人々への危害や財産への損害を未然に防止するために、危険を伴う操作・お取り扱いについて、次の記号で警告表示を行っています。内容をよくご理解の上で本文をお読みください。

	この表示を無視して、誤った取り扱いをすると、人が死亡または重傷を負う可能性が想定される内容を示しています。
	この表示を無視して、誤った取り扱いをすると、人が傷害を負う可能性が想定される内容および物的損害のみの発生が想定される内容を示しています。
	この記号は、してはいけない行為（禁止行為）を示しています。
	この記号は、分解禁止を示しています。
	この記号は、電源プラグをコンセントから抜くことを示しています。

## 安全上のご注意

	
	通風口など開口部から内部に、金属類や燃えやすい物などを差し込んだり、落としたりしないでください。 感電・火災の原因となります。
	取扱説明書で指示されている以外の分解は行わないでください。 安全装置が損傷し、レーザー光漏れ・定着器の異常加熱・高圧部での感電などの事故のおそれがあります。

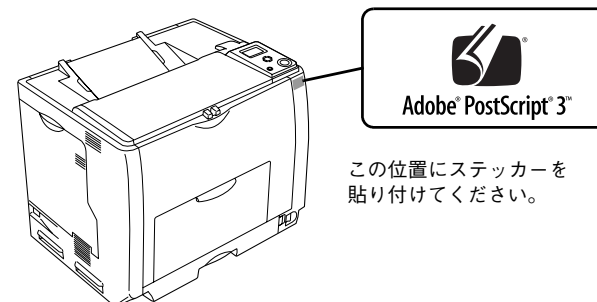
	
	インターフェイスケーブルやオプション製品を装着および取り外すときは、必ず本機の電源スイッチをオフにして、電源コードを抜いてから行ってください。 感電や故障の原因となることがあります。
	オプション類を装着するときは、表裏や前後を間違えないでください。 間違えて装着すると、故障の原因となります。取扱説明書の指示に従って、正しく装着してください。

## 本製品の不具合に起因する付随的損害について

万一、本製品（添付のソフトウェアなども含みます）の不具合によって所期の結果が得られなかったとしても、そのことから生じた付随的な損害（本製品を使用するために要した諸費用、および本製品を使用することにより得られたであろう利益の損失など）は、補償致しかねます。

## PostScript ステッカーの貼り付け

プリンタ本体正面右上に Adobe® PostScript® 3™ ステッカーを貼り付けてください。  
※ アドビシステムズ社に対する使用許諾契約を満たすために必要となります。



この位置にステッカーを  
貼り付けてください。



\*410407501\*

© セイコーエプソン株式会社 2005  
Printed in Japan XX.XX-XX

裏面に続く ➡

## ROM モジュールとメモリの取り付け

ROM モジュールとメモリの取り付けは、プリンタの設置の前に行ってください。取り付けは以下の手順に従ってください。プラスドライバを使用しますので、あらかじめご用意ください。

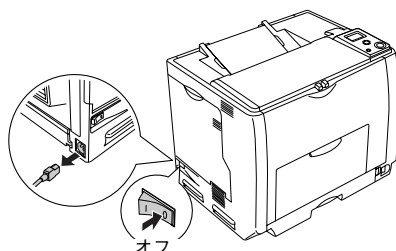
**警告** 指示されている以外の分解は行わないでください。内部には高電圧の部分があり、感電のおそれがあります。指示以外のネジは取り外さないでください。

**注意** 本作業は必ず電源コードを抜いた状態で行ってください。感電や故障の原因となるおそれがあります。

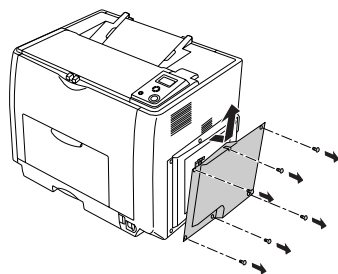
**注意** ROM モジュールとメモリの取り付けの際、静電気放電によって部品に損傷が生じるおそれがあります。作業の前に必ず、接地されている金属に手を触れるなどして、身体に帯電している静電気を放電してください。

- 1** プリンタの電源がオフ (○) になっていること、電源コードが取り付けられていないことを確認します。

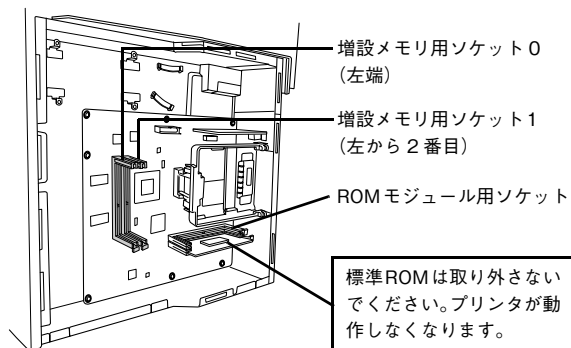
電源コードが取り付けられていた場合は取り外します。



- 2** 右カバーのネジ (6 本) を外して、右カバーの上部を少し手前に倒してから、上にずらして (右カバーの下部に付いているフックを外して) 取り外します。



- 3** 各ソケットの位置を確認します。



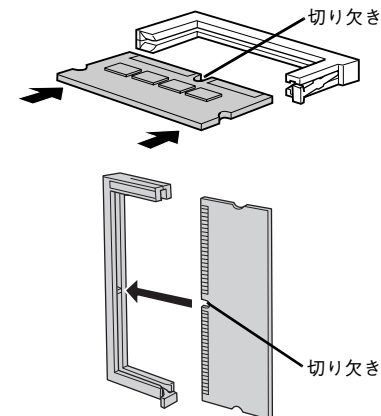
- 4** ROM モジュールとメモリを取り付けます。

**3** で確認したソケットにそれぞれ取り付けてください。

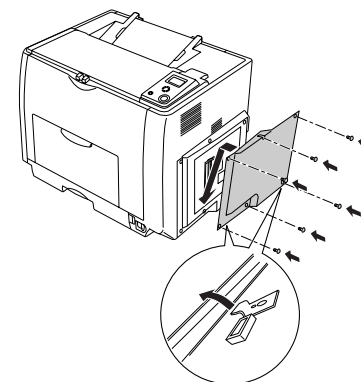
**注意**

- 装着する際、必要以上に力をかけないでください。部品を損傷するおそれがあります。作業は慎重に行ってください。
- 逆差ししないように注意してください。

- ROM モジュールの切り欠きの位置をソケットに合わせ、図のようにまっすぐソケットに差し込みます。
- メモリを1枚取り付けるときは、ソケット 0、ソケット 1 のどちらに装着してもかまいません。メモリの切り欠き位置をソケットに合わせ、図のようにまっすぐソケットに差し込みます。



- 5** 右カバーの下部 (内側 2 箇所) にあるフックをプリンタ側の枠にはめ込んでから、右カバーの上部を押さえ、ネジ (6 本) で固定します。



以上で LP-S6500 専用のインストレーションキットの取り付け作業は終了です。

### 参考

ステータスシートを印刷すると、ROM モジュールとメモリが正しく装着されているか確認できます。ROM モジュールを取り付けた場合、[ハードウェア環境] 欄の [オプション] 項目に [Adobe PostScript3] と印刷されます。メモリは、[ハードウェア環境] 欄の [実装メモリ容量] 項目を確認してください。  
📖 セットアップガイド「プリンタが正常に動作することを確認します」