

# 転写ユニットの交換方法

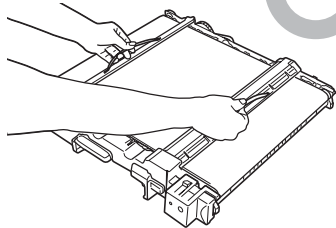
本製品を安全にお使いいただくための注意事項は、プリンタ本体に同梱されている取扱説明書にも記載されています。本書と合わせて必ずお読みください。なお、本手順書と本体同梱の取扱説明書の交換手順に違いがある場合は、本手順書の内容を優先してください。

イラストは、LP-M6000 シリーズで交換するときの例です。

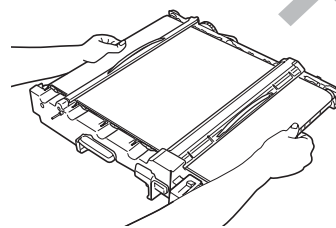
## 必ずお守りください

転写ユニットと転写ローラに指紋や傷が付くと印刷品質に影響します。

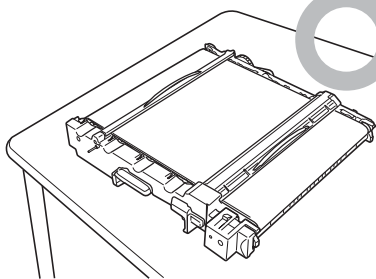
### 転写ユニット



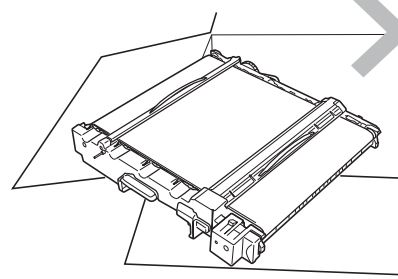
緑色の取っ手を持つ



黒いベルト部分を持たない

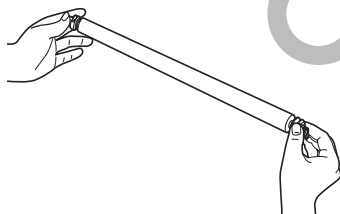


床や机の上など平らな場所に静かに置く

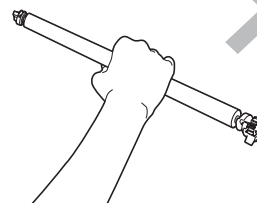


凸凹した場所に置かない

### 転写ローラ

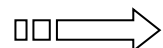


左右の緑色の部分を持つ



黒いローラ部分を持たない

交換手順は次のページ



\*412316300\*

## 交換手順

転写ユニットの交換方法を説明します。同梱されている転写ローラと廃トナーボックスも交換してください。

### ⚠ 注意

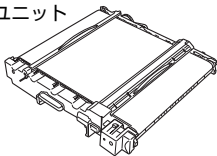
転写ユニットを交換するときは、周囲に紙などを敷いてください。トナーがこぼれて、プリンタの周囲や衣服などに付いて汚れるおそれがあります。

## 交換時のご注意

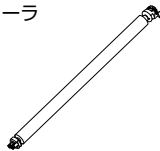
転写ユニットの黒いベルト部分や、転写ローラのスポンジ部分に手を触れたり、傷付けたりしないでください。指紋や傷が付くと、印刷品質に影響を及ぼすおそれがあります。交換するときは、緑色の取っ手（転写ユニットの上部2箇所、転写ローラの両端）を持ってください。

## 同梱物一覧

転写ユニット



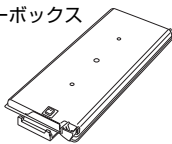
転写ローラ



廃トナーボックス用のシール



廃トナーボックス



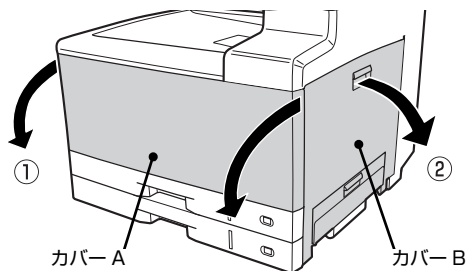
用紙搬送補助ガイド



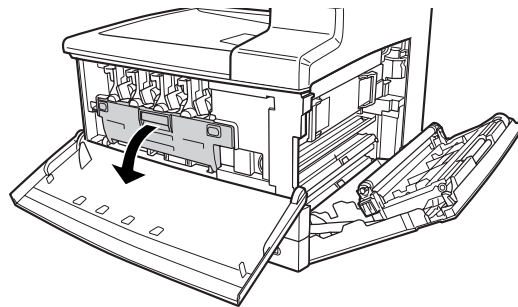
## 交換手順

1 トナーがこぼれて汚れるおそれがあるため、プリンタの周囲に紙などを敷きます。

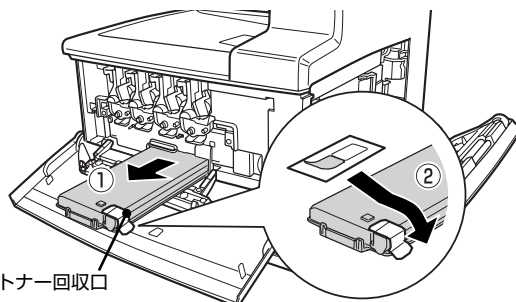
2 カバー A とカバー B を開けます。



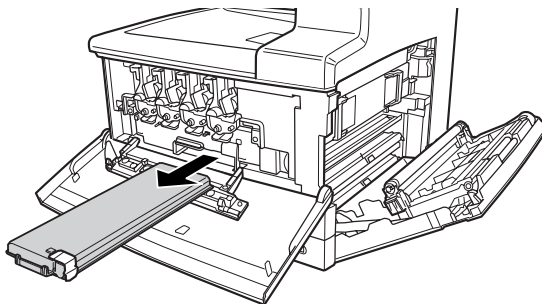
3 カバー H を開けます。



4 廃トナーボックスを半分くらい引き出し、廃トナーボックス用のシールでトナー回収口をふさぎます。



5 廃トナーボックスを引き抜きます。

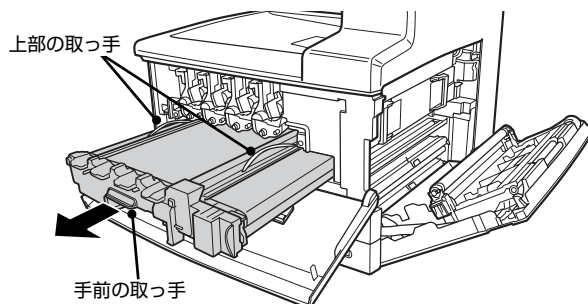


### ! 重要

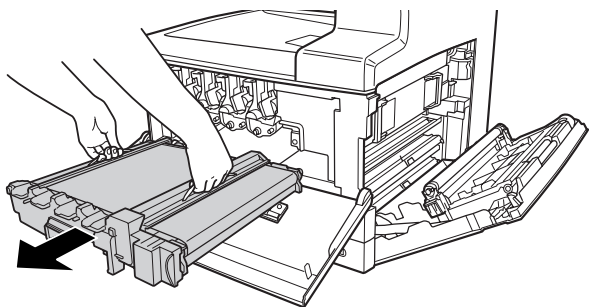
取り出した廃トナーボックスを逆さまにしないでください。トナー回収口からトナーがこぼれるおそれがあります。

6 転写ユニットの手前の取っ手を持って、上部の取っ手が見えるところまで引き出します。

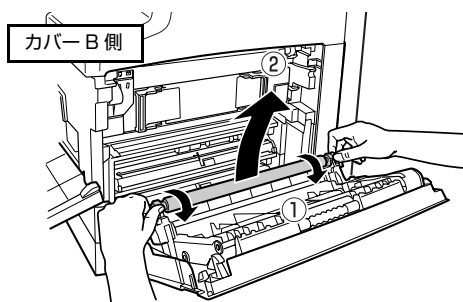
カバー A と B の両方が開いていないと、転写ユニットが引き出せません。



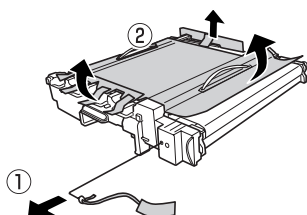
- 7 上部の取っ手に持ち替えて、転写ユニットを引き抜きます。



- 8 左右の緑色の部分を持ち、転写ローラを手前に回しながら取り外します。



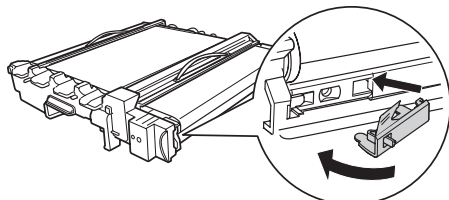
- 9 新しい転写ユニットを平らな場所に置き、保護具（針金）と保護材を取り外します。



**！重要**

転写ユニットは、床や机など平らな場所に静かに置いてください。指紋や傷が付くと、印刷品質に影響を及ぼすおそれがあります。

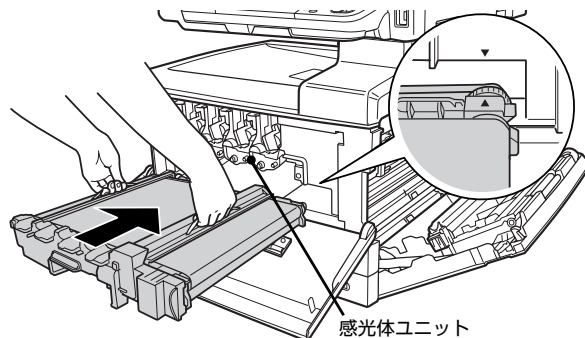
- 10 用紙搬送補助ガイドのツメを、転写ユニットの穴に差し込み、カチッと音がするまで軽く押しつけて取り付けます。



**！重要**

カチッと音がしないときは、無理に押しつけずに再度取り付け直してください。

- 11 転写ユニットの上部の取っ手を持って、マークを合わせて途中まで挿入します。

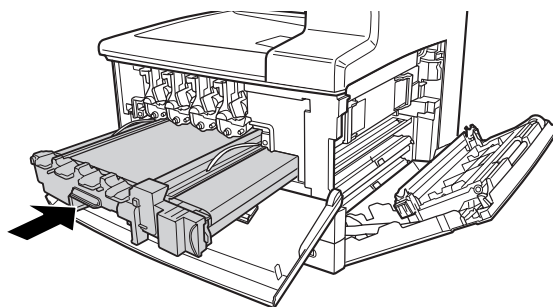


感光体ユニット

**！重要**

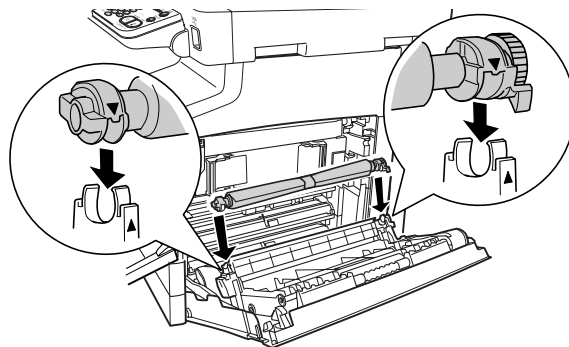
黒いベルト部分が感光体ユニットに当たって傷が付かないよう、水平に挿入してください。

- 12 手前の取っ手に持ち替えて、奥に突き当たるまで押し込みます。



- 13 新しい転写ローラを、保護シートを付けたまま取り付けます。

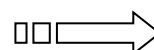
歯車のような部品がある方を右側にし、溝を下向きにして取り付けてください。



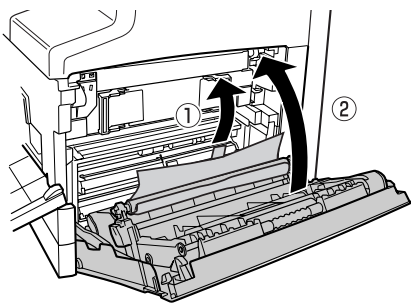
**！重要**

転写ローラを取り付けてから保護シートを取り外してください。ローラ部分に指紋などが付くと、印刷品質に影響を及ぼすおそれがあります。

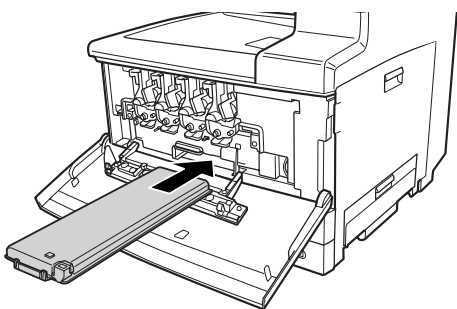
次のページに続く



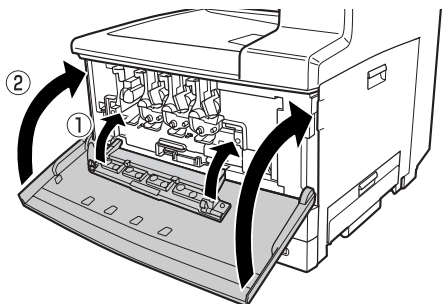
- 14 転写ローラの保護シートを取り外し、カバー B を閉じます。



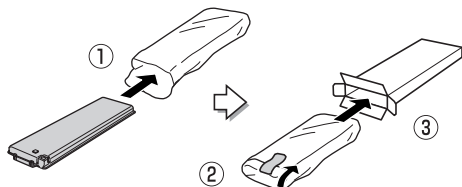
- 15 新しい廃トナーボックスを挿入します。  
新しい廃トナーボックスは、転写ユニットの箱の底に入っています。



- 16 カバー H とカバー A を閉じます。  
カバー H はカバーを起こしたあと、左右の「PUSH」部分を押しカチッと音がするまで閉じます。



- 17 新しい廃トナーボックスが入っていたポリ袋に、取り外した廃トナーボックスを入れ、シールで封をして箱に入れます。



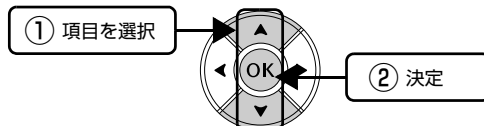
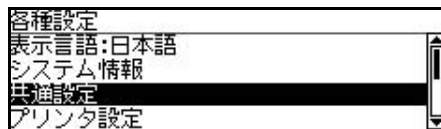
**！重要**

取り外した廃トナーボックスを逆さまにしないでください。トナー回収口からトナーがこぼれるおそれがあります。

- 18 操作パネルで [転写ユニットリセット] と [廃トナーボックスリセット] を実行します。

< LP-M6000 シリーズ >

- ① 操作パネルの [各種設定] ボタンを押してメニューを表示します。
- ② [▲] または [▼] ボタンを押して [共通設定] を選択し、[OK] ボタンを押します。



- ③ [▲] または [▼] ボタンを押して [リセット] を選択し、[OK] ボタンを押します。
- ④ [▲] または [▼] ボタンを押して [転写ユニットリセット] を選択し、[OK] ボタンを押します。
- ⑤ [する] に対応する [F3] ボタンを押します。
- ⑥ [▲] または [▼] ボタンを押して [廃トナーボックスリセット] を選択し、[OK] ボタンを押します。
- ⑦ [する] に対応する [F3] ボタンを押します。
- ⑧ モードの初期画面になるまで [戻る] ボタンを押します。

< LP-S6000 >

- ① 操作パネルの [▶] ボタンを押してメニューを表示します。
- ② [▲] または [▼] ボタンを押して [プリンタリセット] を選択し、[OK] ボタンを押します。
- ③ [▲] または [▼] ボタンを押して [転写ユニットリセット] を選択し、[OK] ボタンを押します。
- ④ [▲] または [▼] ボタンを押して [する] を選択し、[OK] ボタンを押します。
- ⑤ [▶] ボタンを押してメニューを表示します。
- ⑥ [▲] または [▼] ボタンを押して [プリンタリセット] を選択し、[OK] ボタンを押します。
- ⑦ [▲] または [▼] ボタンを押して [廃トナーボックスリセット] を選択し、[OK] ボタンを押します。
- ⑧ [▲] または [▼] ボタンを押して [する] を選択し、[OK] ボタンを押します。

以上で終了です。

**使用済み定期交換部品の処分**

一般家庭でお使いの場合は、ポリ袋などに入れて、必ず法令や地域の条例、自治体の指示に従って廃棄してください。事業所など業務でお使いの場合は、産業廃棄物処理業者に廃棄物処理を委託するなど、法令に従って廃棄してください。