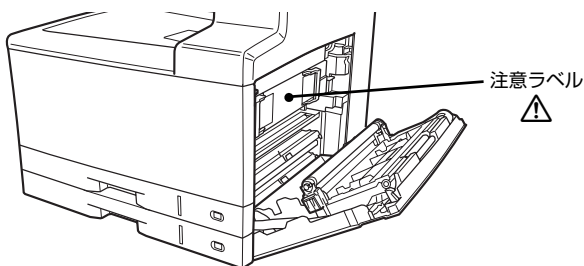


# 定着ユニットの交換方法

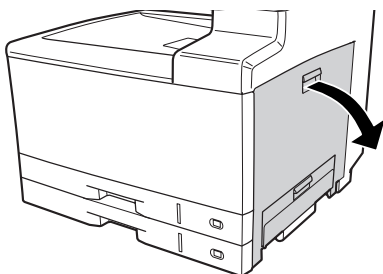
イラストは、LP-M6000 シリーズで交換するときの例です。

**⚠ 注意** 使用中にプリンタのカバー B を開けたときは、注意ラベルで示す定着ユニットに触れないでください。また、プリンタ使用中に定着ユニットを取り外すときは、カバー B を開けた状態で 15 分程待ってから作業してください。内部は高温になっているため、火傷のおそれがあります。

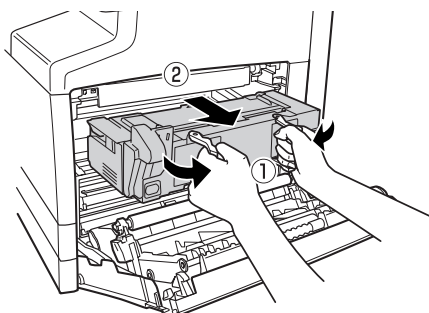


## 交換手順

- 1** カバー B を開けます。  
直前までプリンタを使用していたときは、カバー B を開けた状態で 15 分以上放置してから交換してください。



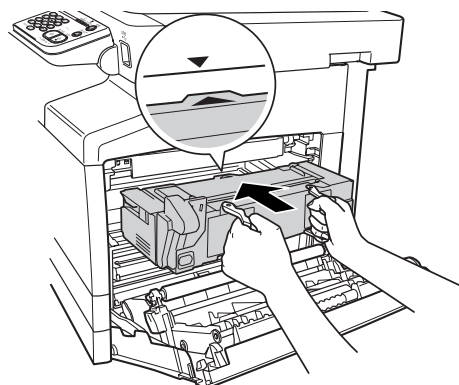
- 2** 緑色の取っ手を、カチッと音がするまで起こし、定着ユニットを引き抜きます。



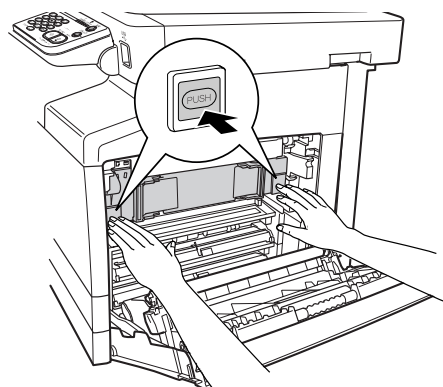
**！重要**

定着ユニットは、着脱時に落とさないようにしてください。プリンタ内部を破損するおそれがあります。

- 3** 新しい定着ユニットを、マークを合わせて挿入します。



- 4** 取っ手から手を離し、左右の「PUSH」部分を押しカチッと音がするまで挿入します。

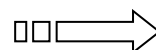


**！重要**

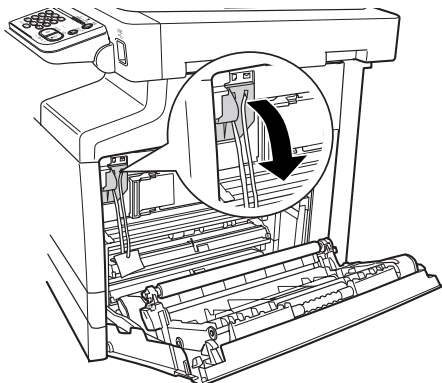
定着ユニットは奥まで確実に挿入してください。動作時に異音が発生することがあります。



\*411220700\*



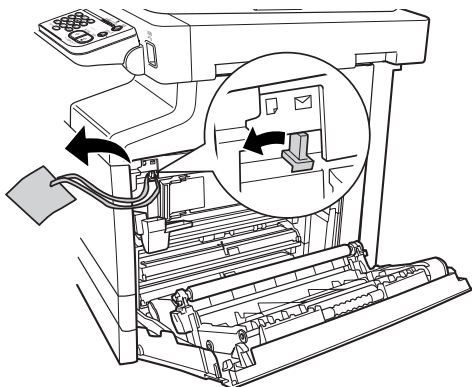
5 緑色のリリースレバーを下げます。



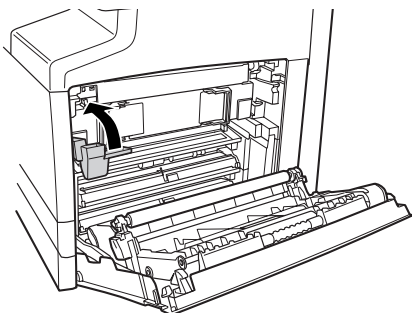
**!重要**

リリースレバーは、左側のラベルの「リリースレバー解除位置」まで下げてください。リリースレバーが完全に下がっていない状態で封筒レバーを無理に動かすと、封筒レバーが破損するおそれがあります。

6 タグを取り外し、封筒レバーを通常位置（左）に合わせます。



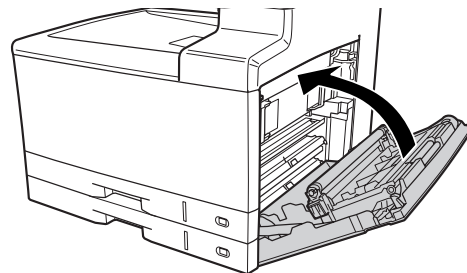
7 緑色のリリースレバーを元に戻します。



**⚠注意**

リリースレバーは勢いよく動作することがありますので、注意して操作してください。指を挟んだりして、けがをするおそれがあります。

8 カバー B を閉じます。

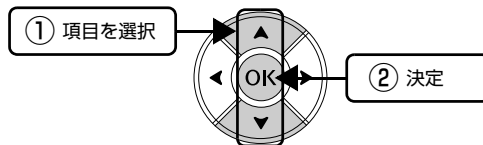
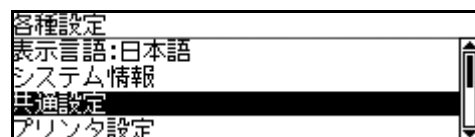


続いて、操作パネルで [定着ユニットライフリセット] を実行します。

9 操作パネルで [定着ユニットライフリセット] を実行します。

< LP-M6000 シリーズ >

- ① 操作パネルの [各種設定] ボタンを押してメニューを表示します。
- ② [▲] または [▼] ボタンを押して [共通設定] を選択し、[OK] ボタンを押します。



- ③ [▲] または [▼] ボタンを押して [リセット] を選択し、[OK] ボタンを押します。
- ④ [▲] または [▼] ボタンを押して [定着ユニットライフリセット] を選択し、[OK] ボタンを押します。
- ⑤ [する] に対応する [F3] ボタンを押します。
- ⑥ モードの初期画面になるまで [戻る] ボタンを押します。

< LP-S6000 >

- ① 操作パネルの [▶] ボタンを押してメニューを表示します。
- ② [▲] または [▼] ボタンを押して [プリンタリセット] を選択し、[OK] ボタンを押します。
- ③ [▲] または [▼] ボタンを押して [定着ユニットライフリセット] を選択し、[OK] ボタンを押します。
- ④ [▲] または [▼] ボタンを押して [する] を選択し、[OK] ボタンを押します。

以上で終了です。