

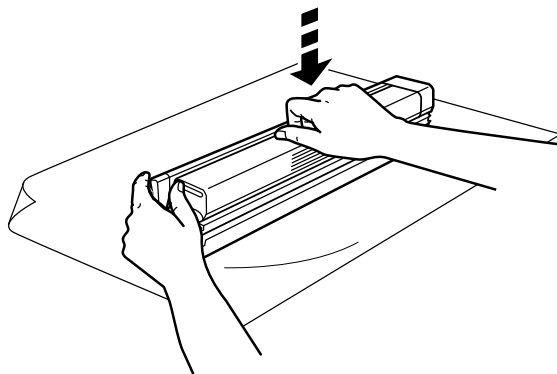
トナーカートリッジ交換の前に

「**** トナーカートリッジを交換してください」というメッセージが表示されたときでも、トナーカートリッジを取り出して軽くたたくと、印刷を継続できることがあります。

以下の方法で、トナー残量が回復するかお試しください。

- 1 トナーカートリッジと感光体ユニットを一緒に取り出し、分離せずに、紙を敷いた上に置きます。
- 2 トナーカートリッジの上から軽くたたきます。

!重要 トナーカートリッジと感光体ユニットを分離した状態でトナーカートリッジをたたかないでください。



- 3 トナーカートリッジと感光体ユニットを元に戻します。

