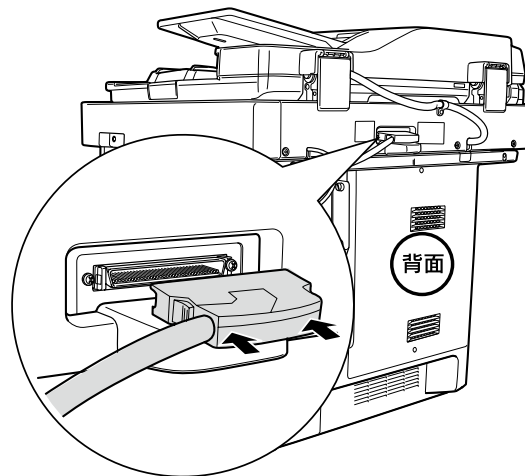


重 要

製品の電源を入れたときに以下のような現象が発生した場合は、スキャナ専用ケーブルが正しく接続されていない可能性があるため、接続し直してください。

ケーブルコネクタの左右部分が、カチッと音がるまで確実に差し込まれたことを確認してください。



<現象>

- スキャナ左側面の輸送用固定レバーがロック解除位置（Unlock）になっているにも関わらず、パネルに「スキャナのロックを解除してください」と表示される。
- パネルに1分以上「Offirio」と表示される。
- パネルに何も表示されず、プリンタ部のみが起動する。



411515300

© セイコーエプソン株式会社 2008

Printed in China