

LP-S6000/LP-M6000シリーズ 補足と訂正

取扱説明書の補足（情報追加）と訂正をいたします。

■ 補足（LP-M6000シリーズのみ）

物質エミッションの試験方法	<p>粉塵、オゾン、スチレン、ベンゼンおよびTVOCの放散については、エコマーク No.122「プリンタ Version2」の物質エミッションの放散速度に関する認定基準を満たしています。</p> <p>（トナーは本製品用に推奨しております LPC3T10C/LPC3T10M/LPC3T10Y/LPC3T10K を使用し、印刷を行った場合について、試験方法：RAL-UZ122:2006の付録2に基づき試験を実施しました。）</p>
---------------	--

■ 訂正

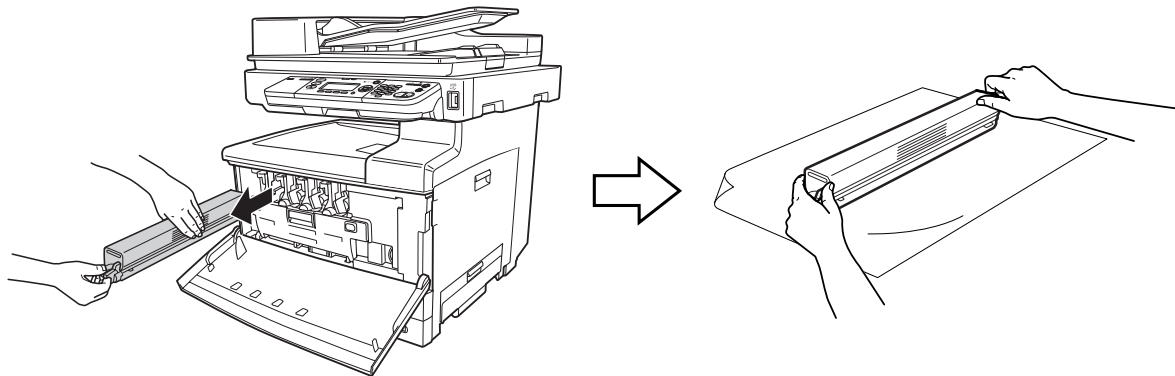
取扱説明書（表参照）に誤記がありました。お詫びして以下に手順を訂正いたします。

製品名	対象取扱説明書	ページ	記載箇所
LP-M6000 シリーズ	取扱説明書 2 使い方編	117	トナーカートリッジ交換の前に
		160	「***トナーカートリッジを交換してください」の説明または状況と対処方法
LP-S6000	取扱説明書 1 セットアップと使い方編	110	

正しい手順

「***トナーカートリッジを交換してください」というメッセージが表示されたときでも、以下の手順をすることにより印刷を継続できることがありますので、**トナー残量が回復するかお試しください。**

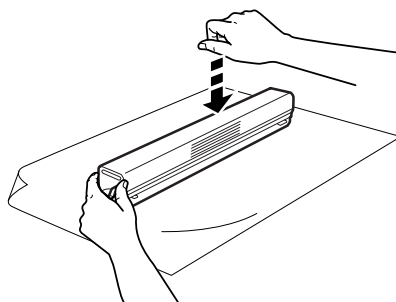
- 1 トナーカートリッジを取り出し、机の上など平らな場所に紙を敷き、静かに置きます。
イラストは、LP-M6000シリーズで実施する場合の例です。



- 2 トナーカートリッジの上から軽く数回たたきます。

！重要

トナーがこぼれますので、必ず紙を敷いて作業をしてください。



- 3 トナーカートリッジを元に戻します。



411510500