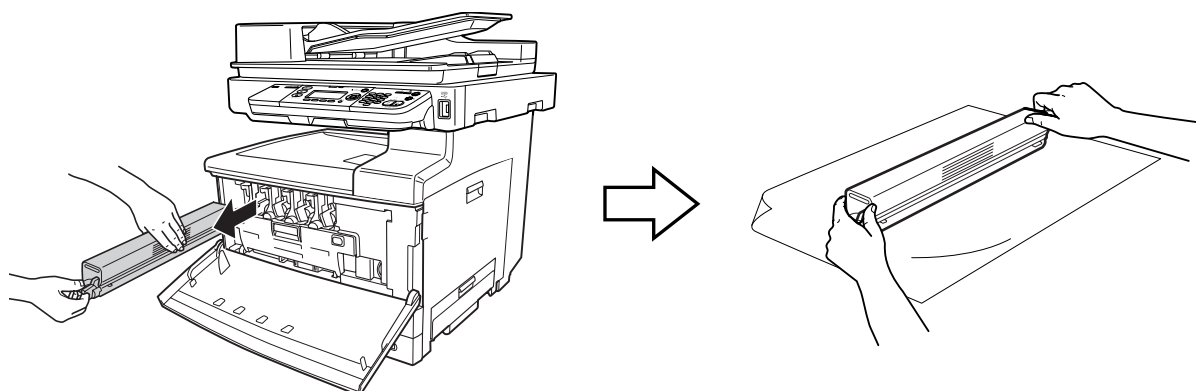


トナーカートリッジ交換の前に

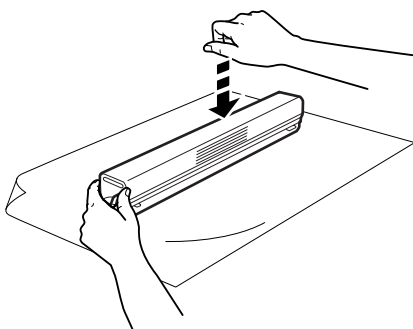
「***トナーカートリッジを交換してください」というメッセージが表示されたときでも、以下の手順をすることにより印刷を継続できることがありますので、トナー残量が回復するかお試しください。

- 1 トナーカートリッジを取り出し、机の上など平らな場所に紙を敷き、静かに置きます。

イラストは、LP-M6000 シリーズで実施する場合の例です。



- 2 トナーカートリッジの上から軽く数回たたきます。



！注意 トナーがこぼれますので、必ず紙を敷いて作業をしてください。

- 3 トナーカートリッジを元に戻します。

