

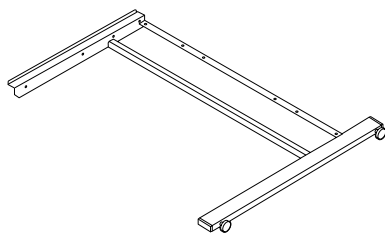
専用ラックの組み立て方法について

！注意

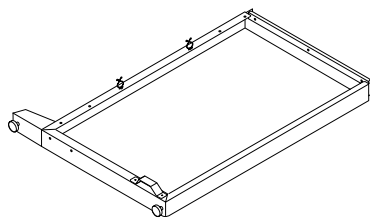
- 専用ラックと増設カセットユニットキャスター付き (LPA3CZ1CC2) を組み合わせて使用することはできません。
- 専用ラックと増設カセットユニット 2 段または 3 段を組み合わせて使用することはできません。

同梱物を確認します

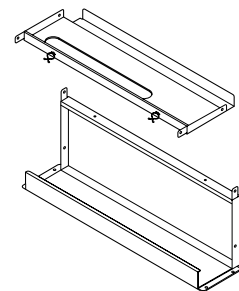
以下のすべての物がそろっていること、それぞれに損傷がないことを確認してください。



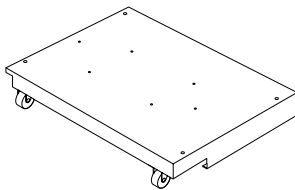
□側面板 (左) 1 枚



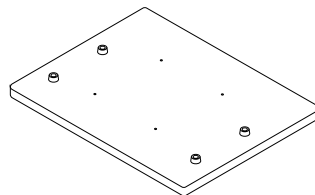
□側面板 (右) 1 枚



□後板 - 上 - (1 枚)
□後板 - 下 - (1 枚)



□キャスタ付きボード (1 個)



□天板 (1 枚)



□六角ネジ (20 本)



□補助工具 (1 個)



□プリンタ固定用ピン (2 本)



410803700

専用ラックを組み立てます

1 側面板（左）と後板（上下）を取り付けてから、組み立てた部品を起こします。

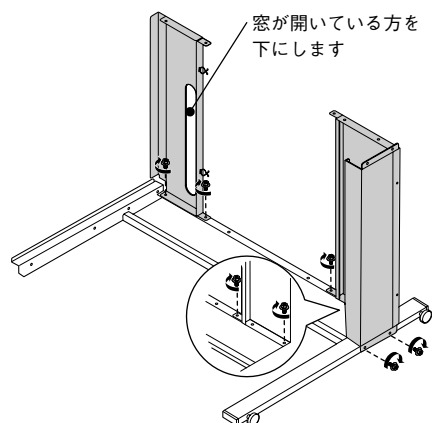
側面板（左）と後板（上下）をネジ6本で固定します。

！注意

側面板（左）と側面板（右）では、板の幅異なります。誤って取り付けるとプリンタが設置できませんので、確認してから取り付けてください。

参考

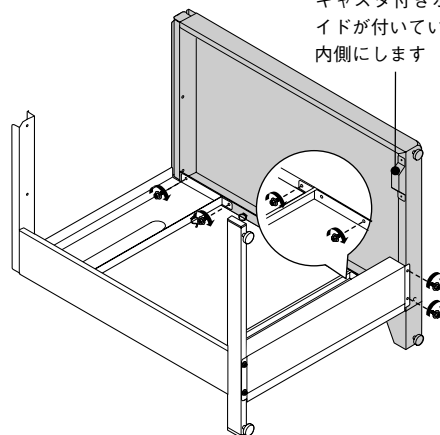
添付のネジは、補助工具を使用すると簡単に固定できます。



2 側面板（右）を取り付けます。

側面板（右）をネジ6本で固定します。

キャスタ付きボード用ガイドが付いている方を内側にします

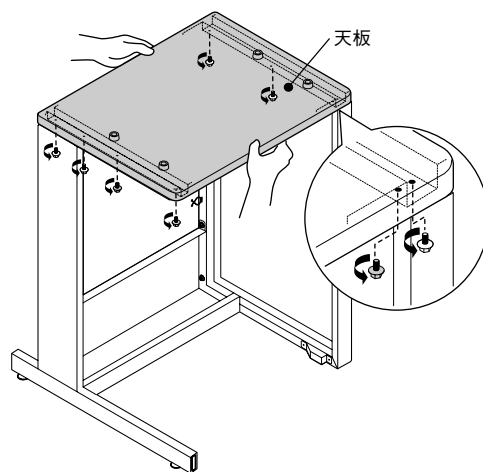


3 天板を取り付けます。

天板の右側を側面板（右）に合わせ、左側を側面板（左）に取り付けてから、天板をネジ8本で固定します。

！注意

天板を取り付ける際は、右図のように天板の前後を持ち、指を挟まないように注意してください。

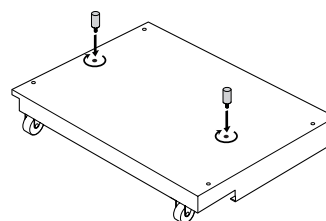


4 プリンタ固定用ピン（2本）をキャスタ付きボードに取り付けます。

右図を参照して、ピンが回らなくなるまでしっかり回し、固定してください。

参考

- ピンにプリンタ部の穴を合わせて設置することでプリンタ本体がずれることを防ぎます。
- プリンタ台を使用する場合は、ピンは取り付けません。



以上で専用ラックの組み立ては終了です。