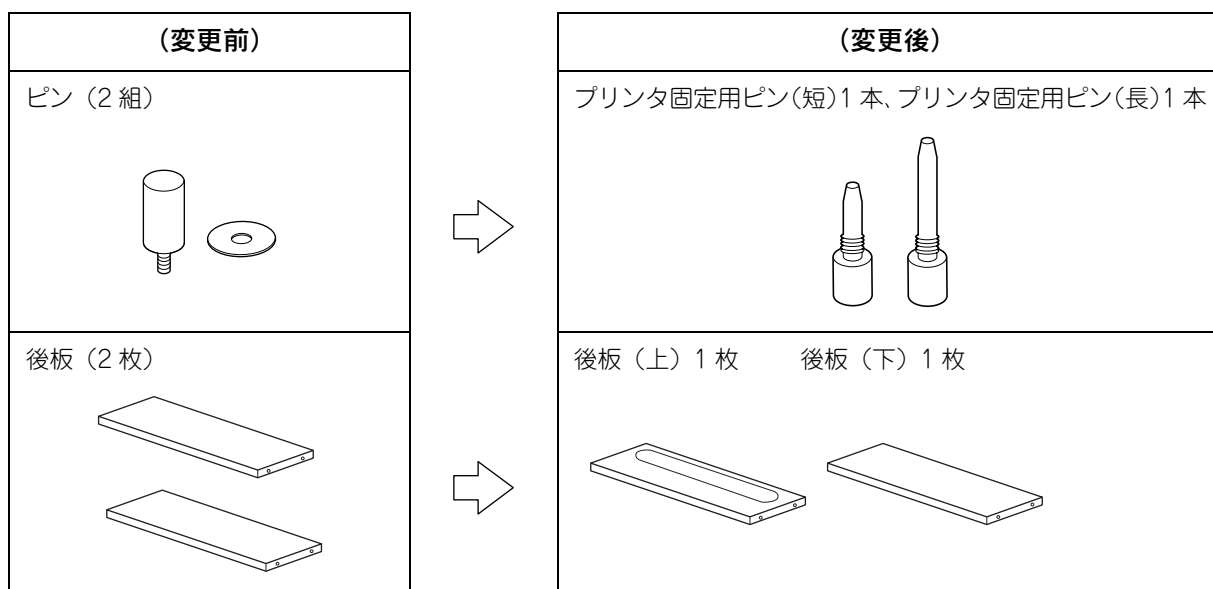


## 専用スタンドとプリンタ台の組み立て方法変更について

オプションの専用スタンド（LPMRACK1）とプリンタ台（LPMPD1）の組み立て方法が変更になりましたので、下記の通りご案内いたします。

### セットアップガイド 8 ページ 同梱物の確認

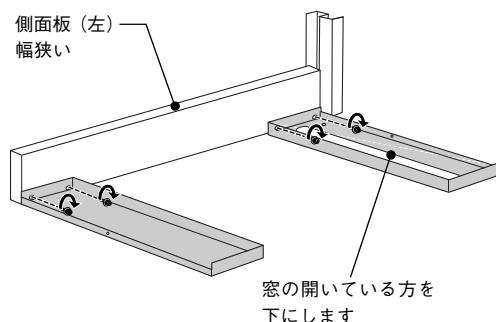


### セットアップガイド 9 ページ 手順 1

後板の取り付けは、下記の記載と差し替えてお読みください。

#### 1 側面板（左）と後板を組み立てます。

側面板（左）と後板（上下）を六角ネジ 4 本で固定します。  
 後板（上下）は、穴の開いた面を外側に向けます。  
 後板（上）は、図のように窓の開いている方を下にして取り付けます。



## セットアップガイド 10 ページ 手順 5

ピンの取り付けは、下記の記載と差し替えてお読みください。

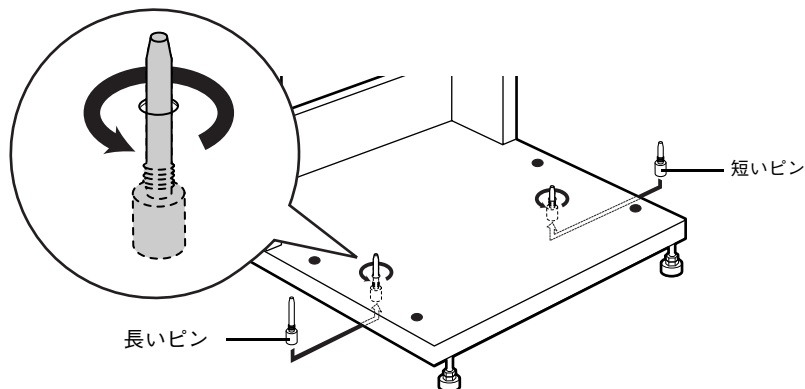
### 5 プリンタ固定用ピン（2本）を底板に取り付けます。

下図を参照して、底板の下からピンを穴に回して固定します。

ピンの頭が底板から出て、ピンが固定する（これ以上回らなくなる）までしっかり回してください。

このピンにプリンタ部の穴を合わせて設置することでプリンタ本体がずれることを防ぎます。

プリンタ台を使用する場合は、ピンは取り付けません。次の手順へ進みます。



## セットアップガイド 11 ページ プリンタ台の設置

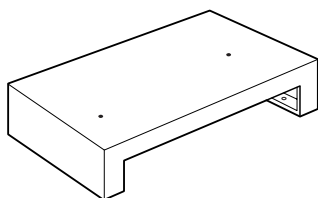
同梱物の確認と手順 1 は、下記の記載と差し替えてお読みください。

ただし、販売時期によってはお買い求めいただいたプリンタ台が変更前のものである場合があります。

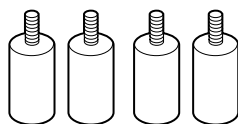
同梱物をご確認いただき、下記と異なる場合はセットアップガイド 11 ページを参照して取り付け作業を行ってください。

### 同梱物の確認

プリンタ台本体（1台）



プリンタ台固定用ピン（4個）



プリンタ固定用ピン（1個）



### 1 プリンタ固定用ピンをプリンタ台に取り付けます。

下図を参照して、プリンタ台に同梱されているプリンタ固定用ピン 1 本と、専用スタンドに付属のプリンタ固定用ピン（短）1 本をプリンタ台の下からピンを穴に回して固定します。

ピンの頭が底板から出て、ピンが固定する（これ以上回らなくなる）までしっかり回してください。

このピンにプリンタ部の穴を合わせて設置することでプリンタ本体がずれることを防ぎます。

