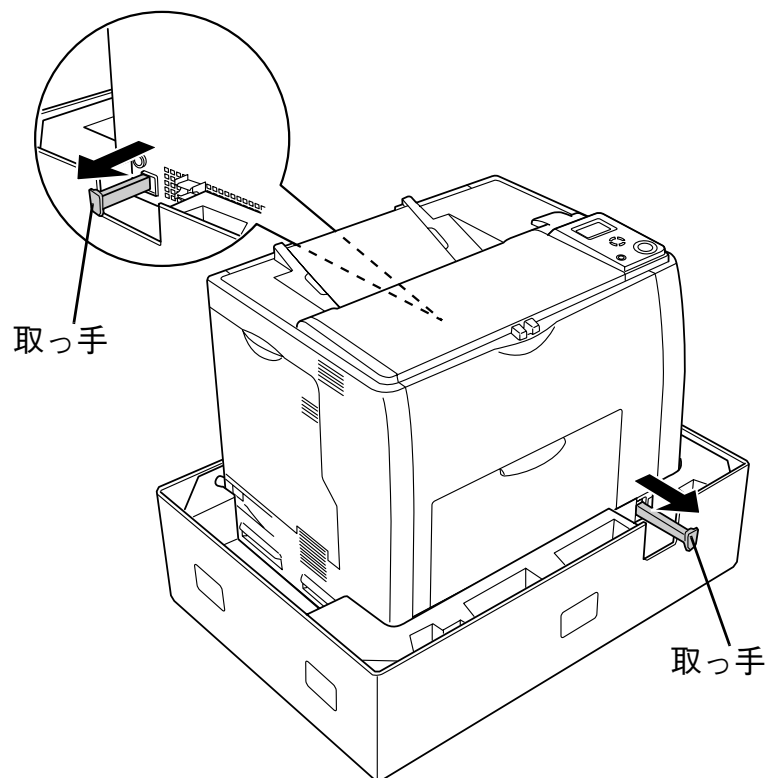
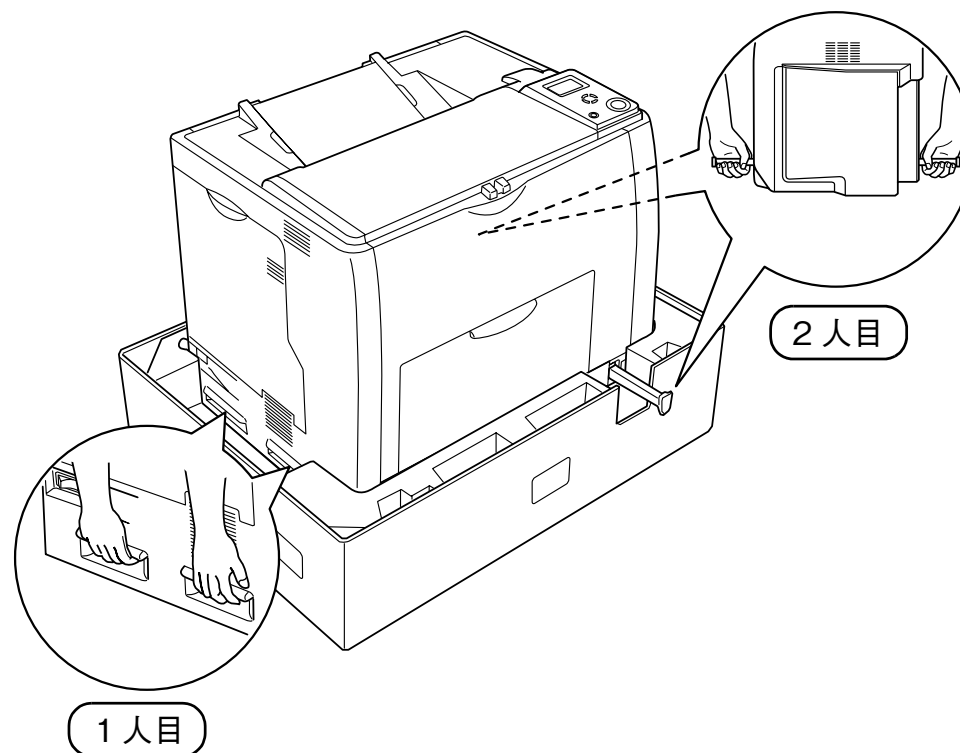


# 持ち上げ方

① 取っ手を引き出して



② 図の場所を持って、  
2人以上で持ち上げます



**！注意**

上記以外の方法で製品を持ち上げると、製品落下や部分破損の原因となります。  
必ず指定の場所に手をかけて持ち上げてください。

