

お詫びと訂正

オプションの専用スタンド（LPMRACK1）について、下記の記載に誤りがありましたので、お詫びの上訂正します。

■ セットアップガイド 8 ページ 同梱物の確認

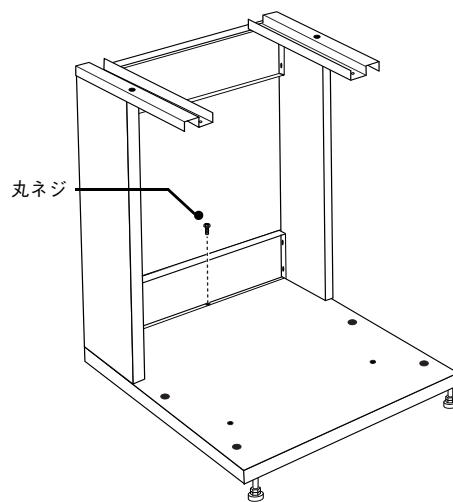
（誤）ネジ(19本)

（正）六角ネジ(19本) 丸ネジ1本

■ セットアップガイド 9 ページ 手順 3

底板の取り付けは、下記の記載と差し替えてお読みください。

- 1 側面板（左）が向かって左側に来るように、六角ネジ 4 本で固定します。
- 2 部品を起こします。
- 3 後板と底板を丸ネジで固定します。



■ セットアップガイド 10 ページ 手順 6

オプションの増設 1 段カセットユニットまたはオプションのプリンタ台を取り付ける場合、右側面カバーは、プリンタ部を専用スタンドに設置した後に装着してください。先に右側面カバーを装着してしまうと、プリンタ部が右側面カバーに当たるため、専用スタンドに設置できなくなります。



410316800