

LP-M5500F/LP-M5500 開梱作業を行われる方へ

はじめに必ずお読みください

本書は、本製品の搬入後、梱包箱から取り出して、保護材を取り外すまでの作業について説明しています。作業を安全に正しく行うために、必ず本書の手順に従ってください。

◆販売店様へのお願い◆

スキャナ部の個装箱外側に添付されているビニール袋には以下のものが同梱されています。

- 保証書発行請求書（必要事項を記入の上、必ず返送してください）
- 返信用封筒

本製品につきましては、弊社にてお客様情報を登録させていただいた後、設置日より半年間有効の保証書を発行いたします。よって、設置等の作業が終了し、本製品の正常動作を確認されましたら、お手数でも本「保証書発行請求書」の各項目に必要事項をご記入いただき、1枚目のみを添付の返信用封筒に入れ、弊社までご郵送くださいますようお願いいたします。なお、本「保証書発行請求書」を返送されない場合や必要事項の記入漏れなどがございましたら、保証書が発行できず、万が一の故障の場合でも有償修理となり、各種サービス・サポートが受けられません。必ずご返送くださいますようお願いいたします。



410185500

1. 開梱します

作業時の注意

作業時には以下の点に注意してください。

⚠注意

プリンタ部およびスキャナ部 / オートドキュメントフィーダを持ち上げる際は必ず 2 人以上で作業を行ってください。

プリンタ部の質量は約 46kg (標準用紙カセット 1 および消耗品を含み、オプションを除く)、オートドキュメントフィーダとスキャナ部の質量はそれぞれ約 13kg です。

プリンタ部を持ち上げる場合は、必ずプリンタ部正面 / 背面にある持ち運び用ハンドルと左側下部のくぼみの部分に手をかけて持ち上げてください。他の部分を持って持ち上げると、プリンタ部の落下によるけがの原因となります。またプリンタ部に無理な力がかかるため、プリンタ部の損傷の原因となります。

各パーツを持ち上げる場合、ひざを十分に曲げるなどして無理のない姿勢で作業を行ってください。無理な姿勢で持ち上げると、けがや各パーツの破損の原因となります。

プリンタ部を移動する場合は、前後左右に 10 度以上傾けないでください。転倒などによる事故の原因となります。

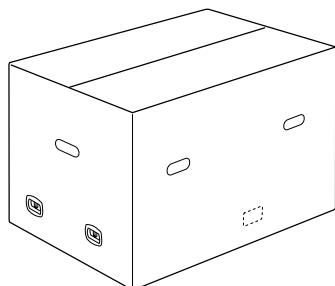
LP-M5500F(ファックスモデル)

プリンタ部とスキャナ部、オートドキュメントフィーダ、付属品が梱包されているスターターキットの 4 箱で構成されています。

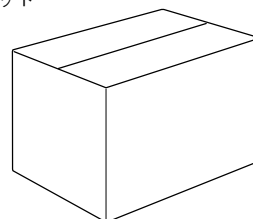
LP-M5500(標準モデル)

プリンタ部とスキャナ部、付属品が梱包されているスターターキットの 3 箱で構成されています。

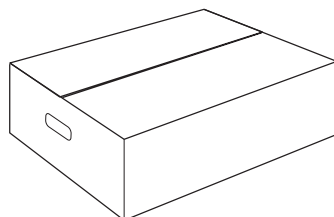
□プリンタ部



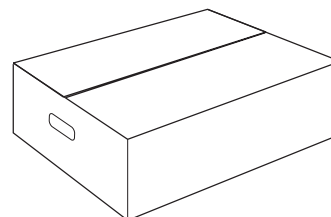
□スターターキット



□スキャナ部



□オートドキュメントフィーダ (LP-M5500F のみ)



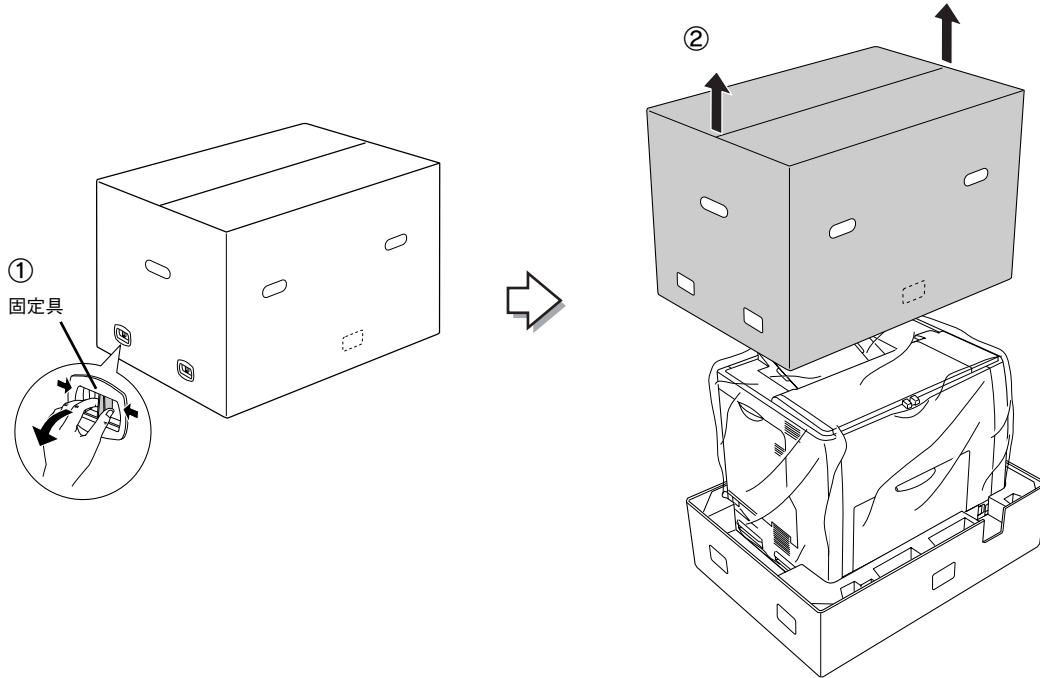
参考

- 固定具や保護材は予告なく変更される場合があります。
- 梱包箱や保護材は、再輸送する際に使用しますので、なくさないように保管してください。

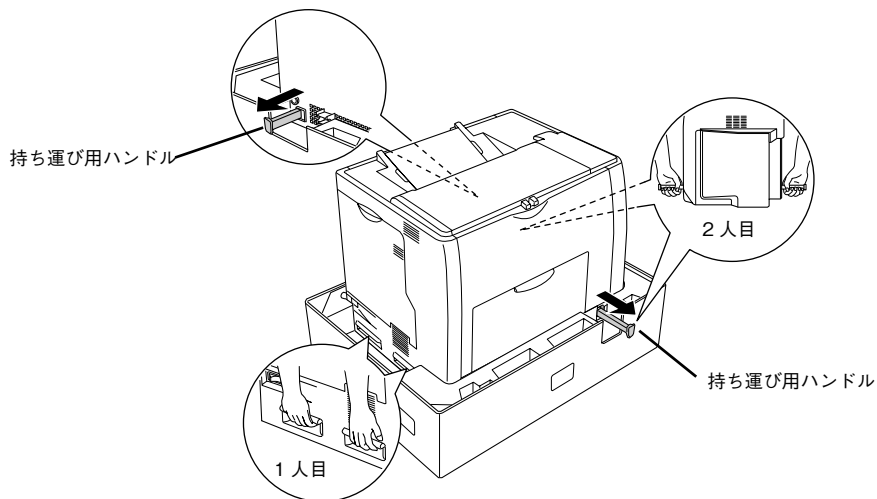
1

プリンタ部の梱包箱を開きます。

- ① 梱包箱の固定具（5箇所）のツマミをつまんで取り外します。
- ② 梱包箱を持ち上げて取り外します。
梱包箱を包んでいるビニール袋などの保護材も取り外してください。



プリンタ部を移動するときは、持ち運び用ハンドルに貼ってある青いテープをはがし、下図のように持ち運び用ハンドルを引き出した後、必ず2人以上で前面と背面の持ち運び用ハンドルと、左側のくぼみの部分に手をかけて持ち上げて移動します。

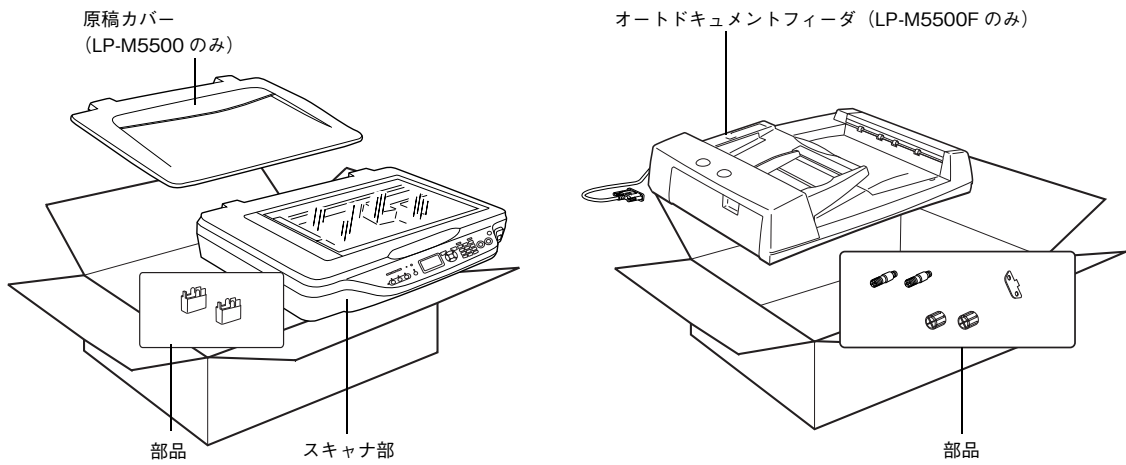


！注意

開梱時には冷えた製品を暖かい室内に設置するなど、急激な温度変化を避けてください。結露の原因になります。

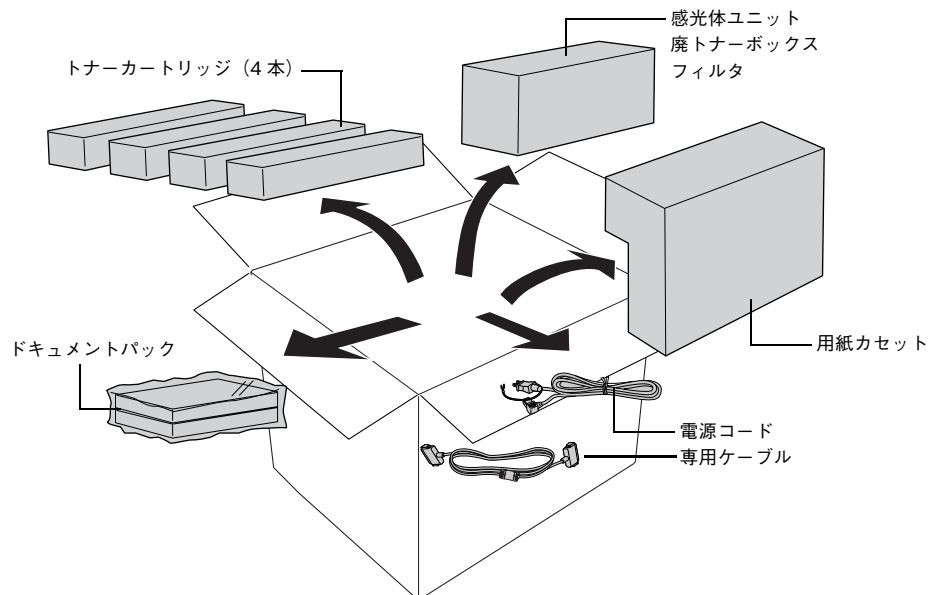
2

2 スキャナ部とオートドキュメントフィーダの梱包箱を開きます。



3

3 スターターキットから梱包品を取り出します。



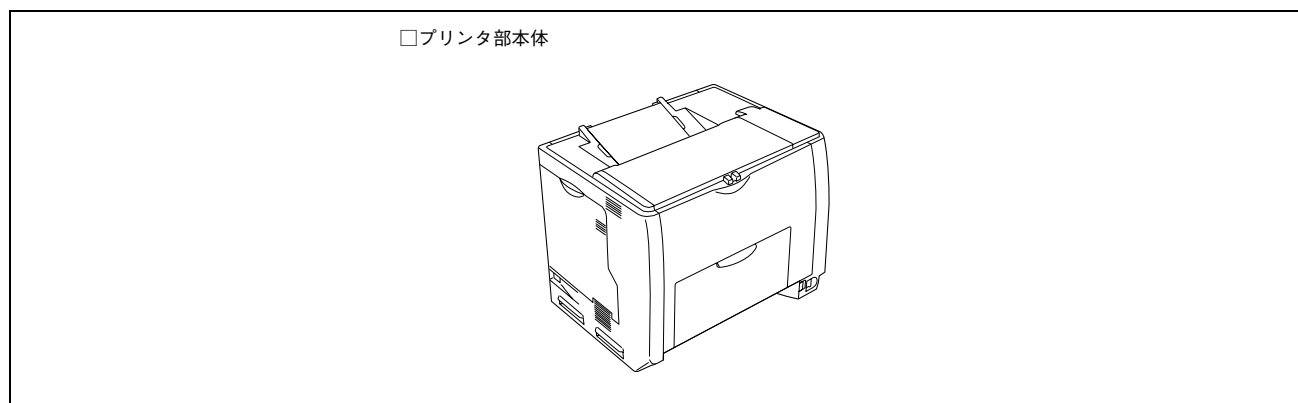
以上で開梱は終了です。

☞ 本書 5 ページ「2. 梱包内容を確認します」

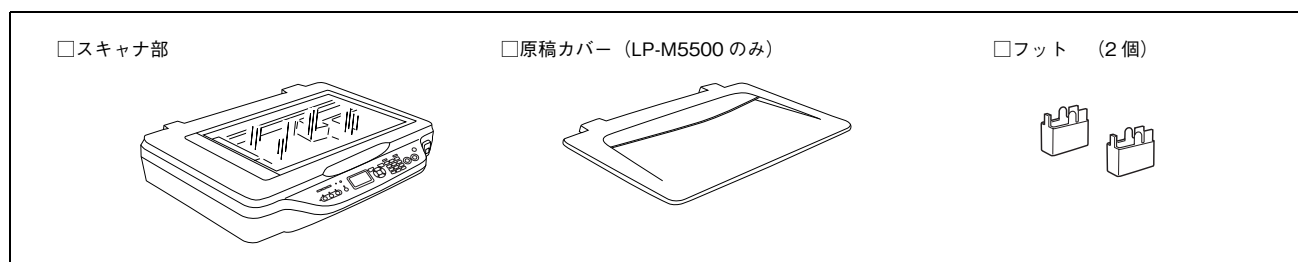
2. 梱包内容を確認します

次のものがそろっていること、それぞれに損傷がないことを確認してください。

プリンタ部



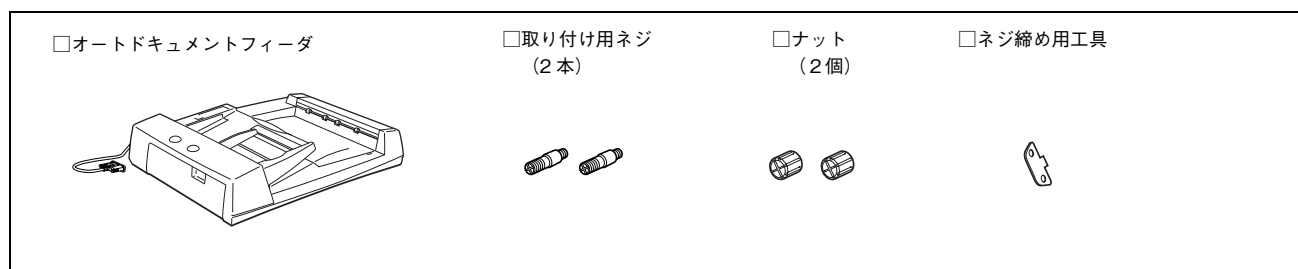
スキャナ部



参考

フットは、オートドキュメントフィーダの取り付けに必要な部品です。LP-M5500 を購入された場合も、オプションのオートドキュメントフィーダをご購入の際には必要になりますので、なくさないよう保管してください。

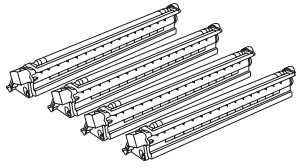
オートドキュメントフィーダ部(LP-M5500Fのみ)



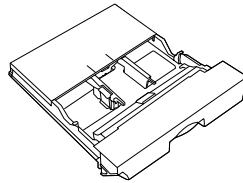
次ページへ続きます。

スターターキット

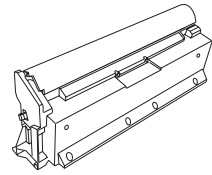
トナーカートリッジ (4 本)



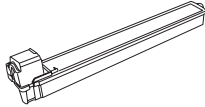
用紙カセット



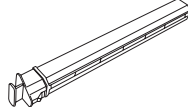
感光体ユニット



廃トナーボックス



フィルタ



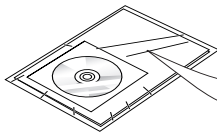
電源コード



専用ケーブル



ドキュメントバック



取扱説明書 (2 冊)

- セットアップガイド
- 活用ガイド

CD-ROM (2 枚)

- EPSON ソフトウェア CD-ROM : 以下のものが収録されています。
各種ソフトウェア / フォント (バーコード、TrueType)、
各種ユーティリティ
ソフトウェア機能ガイド (PDF)
ネットワーク設定ガイド (PDF) など
- PageManager For EPSON CD-ROM

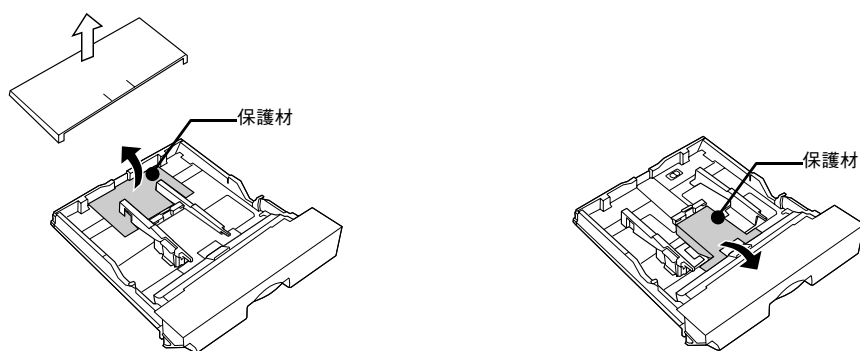
ライセンスシート (1 枚)

- Page Manager 7 for EPSON

* 上記同梱物の他に、各種ご案内や試供品が同梱されている場合がありますのでご了承ください。

3. 保護材を取り外します

- 1 プリンタ部およびスキャナ部、オートドキュメントフィーダ本体に貼ってある青いテープをすべてはがします。
- 2 用紙カセットに貼ってある青いテープをすべてはがし、保護材（2箇所）も取り外します。

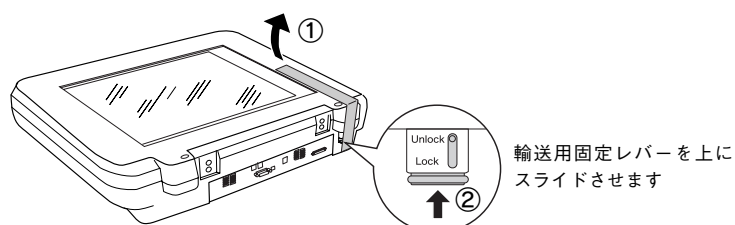


! 注意

テープや保護材は必ずすべて取り外してください。取り外さないまま [電源] スイッチをオンにすると故障の原因となります。

4. 輸送用固定レバーを解除します

- ①黄色のテープをはがしてから、②スキャナ部背面の輸送用固定レバーをロック解除位置 (Unlock) にスライドさせます。



！注意

輸送用固定レバーは、輸送時以外はロックしないでください。

以上で開梱作業は終了です。

本機の設置、オプションの組み立て、取り付けなどの作業は、ドキュメントパックに同梱されております『セットアップガイド』を参照してください。