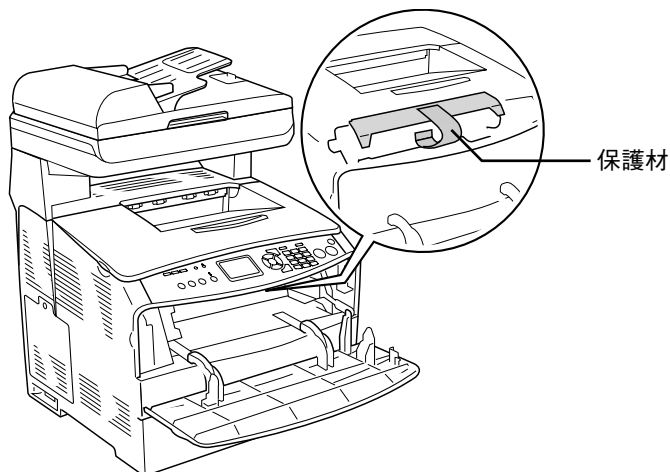


# 次の保護材は 電源をオンにしてから取り外してください。

- この保護材は、セットアップガイドの手順に従い、電源をオンにしてから、1つずつ取り外してください。



## ! 注意

電源を入れる前に上記保護材を取り外すと、トナー漏れなどが起こるおそれがあります。

トナーカートリッジはY(イエロー) →  
M(マゼンタ) → C(シアン) → K(ブラック) の  
順序で取り付けてください。  
(購入後初回の取り付け時)

- トナーカートリッジ装着の際に、トナーカートリッジと本体の装着口の色が合っているか確認してください。



\*410103400\*