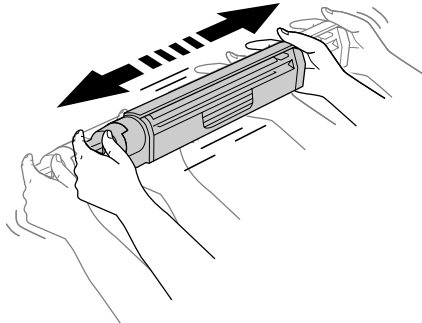
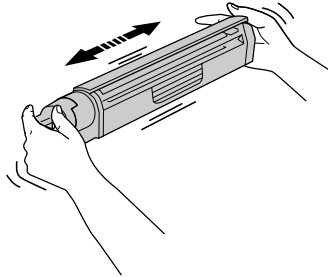


ET カートリッジ装着時のお願い

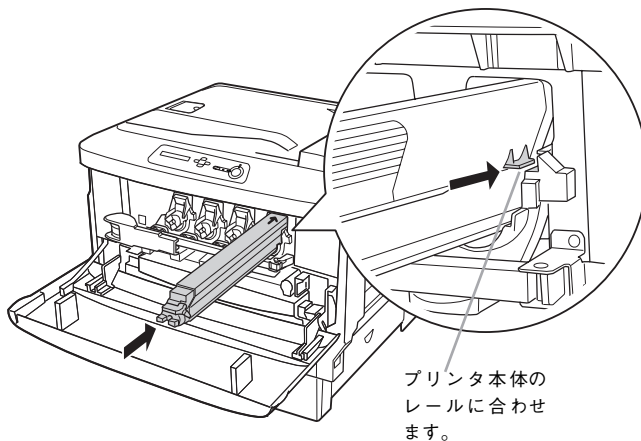
以下の手順で ET カートリッジを装着してください。以下の作業を行わないと、印刷不良やトナー残量の誤検出などの原因となる可能性があります。交換手順の詳細は、ユーザズガイド(PDF マニュアル)の「ET カートリッジの交換」を参照してください。



両手で ET カートリッジを水平に持ち、左右に**強く 10 回以上**振ります。



ET カートリッジ内のトナーが均一な状態になるように、左右に**軽く 数回**振ります。



ET カートリッジ先端の矢印を上に向け、水平に持ったまま装着口にまっすぐ差し込みます。

<例>イエロー（黄）の ET カートリッジを装着する場合

注意

装着した ET カートリッジは、トナーがなくなるまで取り出さないでください。途中で取り外すと、トナー残量の誤検出やトナー漏れなどの原因となります。

改訂履歴

Revision	改訂内容		日付
00	ALL	新規	2004.01.09