

Officio

LP-9500C / LP-9500CZ

開梱と設置作業を 行われる方へ

はじめに必ずお読みください

本書は、本製品の搬入後、梱包箱から取り出して設置し、保護材を取り外すまでの作業について説明しています。作業を安全に正しく行うために、必ず本書の手順に従ってください。

また、本書が入っているビニール袋には以下のものが同梱されています。

- 保証書発行請求書（必要事項を記入の上、必ず返送してください）
- 返信用封筒

◆販売店様へのお願い◆

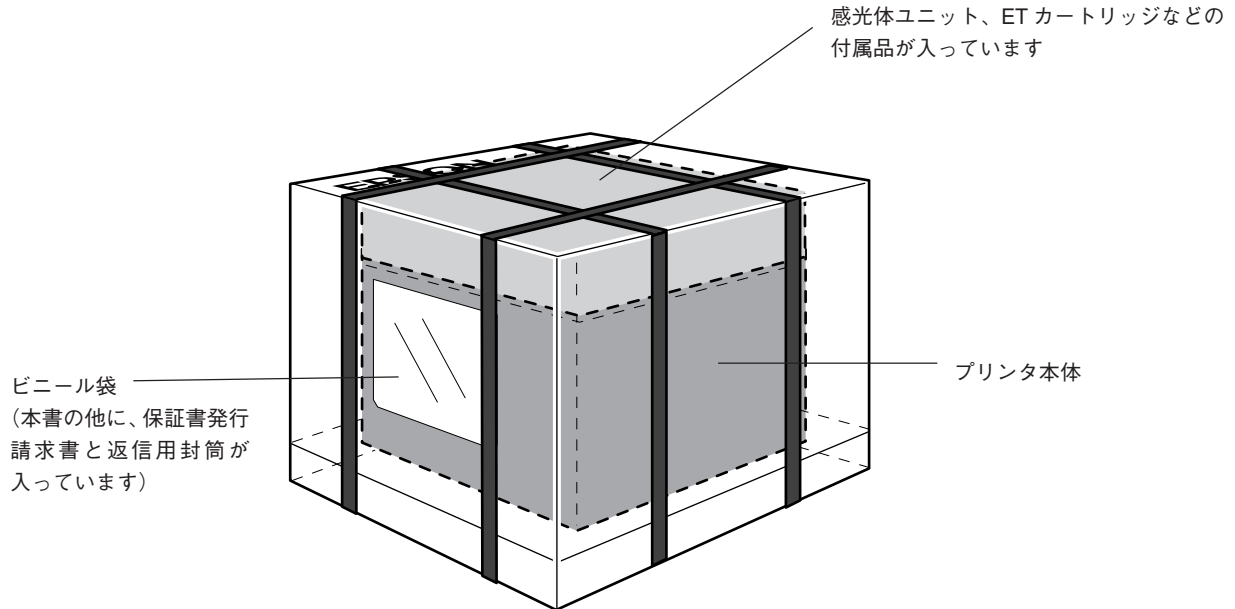
本製品につきましては、弊社にてお客様情報を登録させていただいた後、設置日より半年間有効の保証書を発行いたします。よって、設置等の作業が終了し、本製品の正常動作を確認されましたら、お手数でも本「保証書発行請求書」の各項目に必要事項をご記入いただき、1枚目のみを添付の返信用封筒に入れ、弊社までご郵送くださいますようお願いいたします。なお、本「保証書発行請求書」を返送されない場合や必要事項の記入漏れなどがございまして、保証書が発行できず、万が一の故障の場合でも有償修理となり、各種サービス・サポートが受けられません。必ずご返送くださいますようお願いいたします。

1 開梱



1. 開梱

本製品は、以下のように梱包されています。



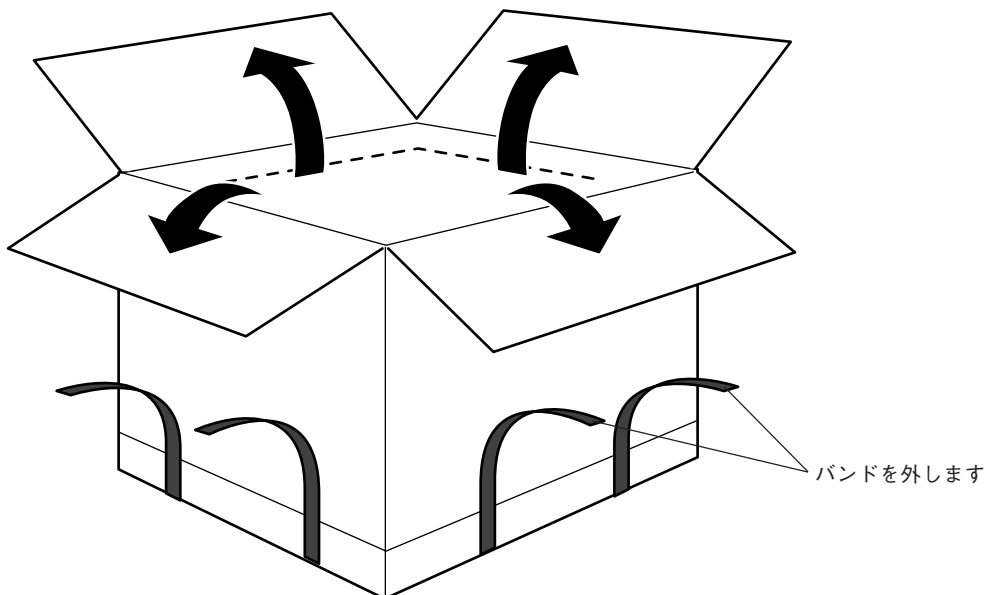
以下の手順に従って、同梱品の取り出しと梱包箱の取り外しを行ってください。



ポイント

梱包箱や保護材は、再輸送する際に使用しますので、なくさないように保管してください。

1 梱包箱を固定しているバンドを外し、梱包箱の上面を開けます。



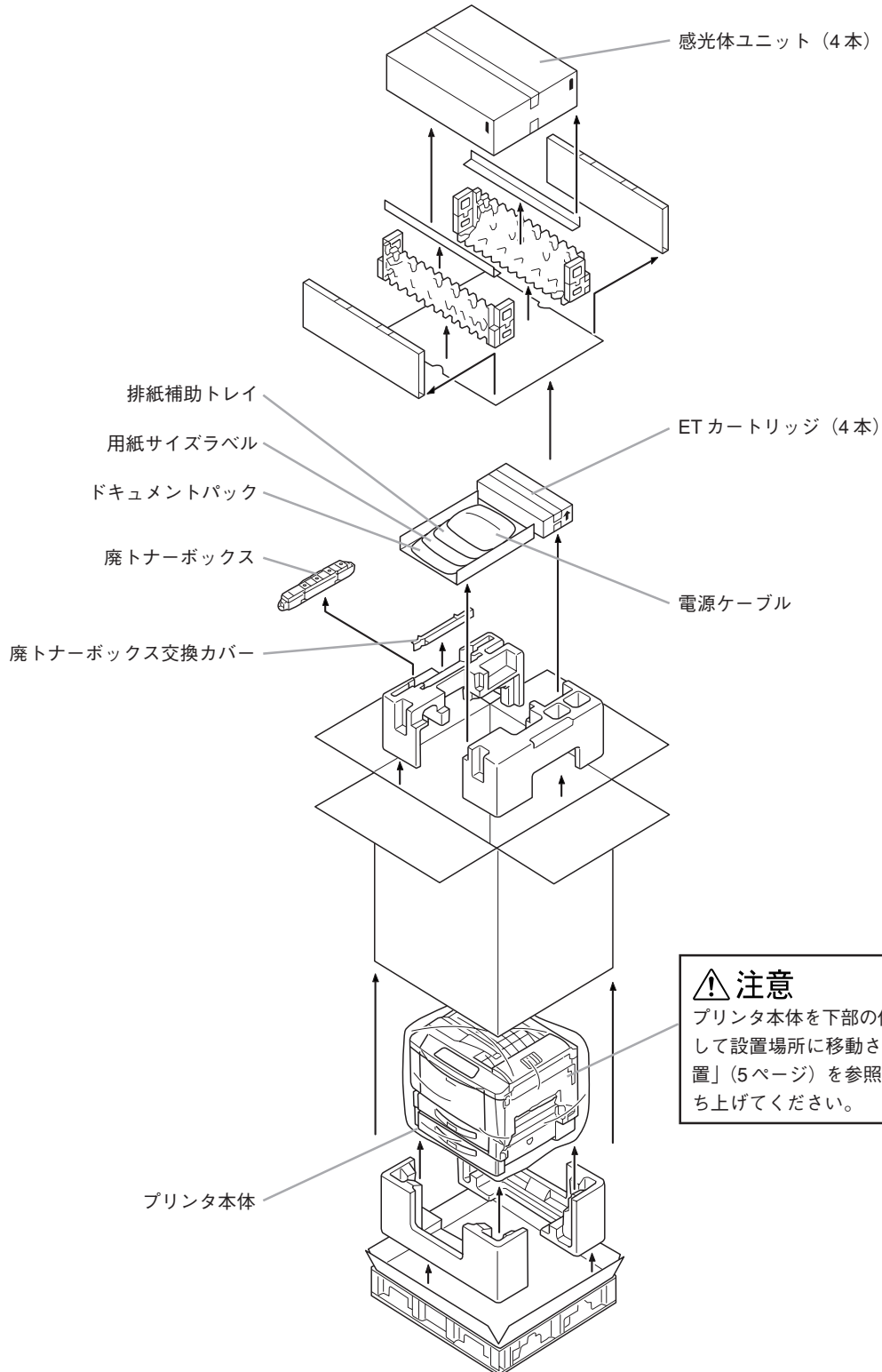
1 開梱

2 梱包内容の確認

3 設置

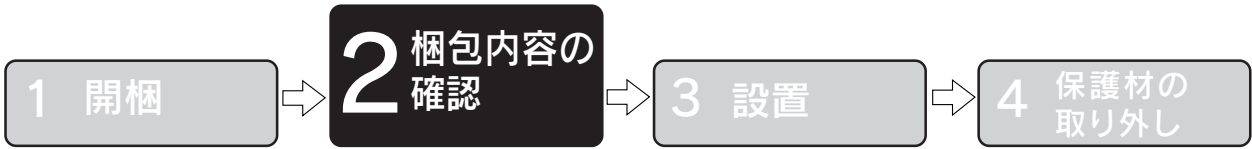
4 保護材の取り外し

2 梱包箱上部の梱包品を取り出してから、梱包箱を持ち上げて取り外します。プリンタ本体を包んでいるビニール袋などの保護材も取り外してください。



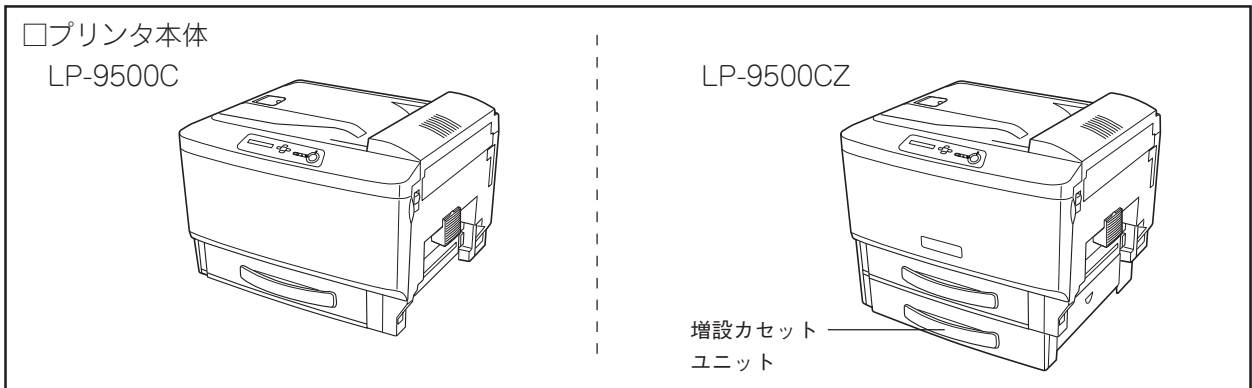
以上で開梱は終了です。

本機を保護材から取り出して設置場所に移動させる際は、「3. 設置」(5ページ)を参照し、3人以上で本機を持ち上げてください。

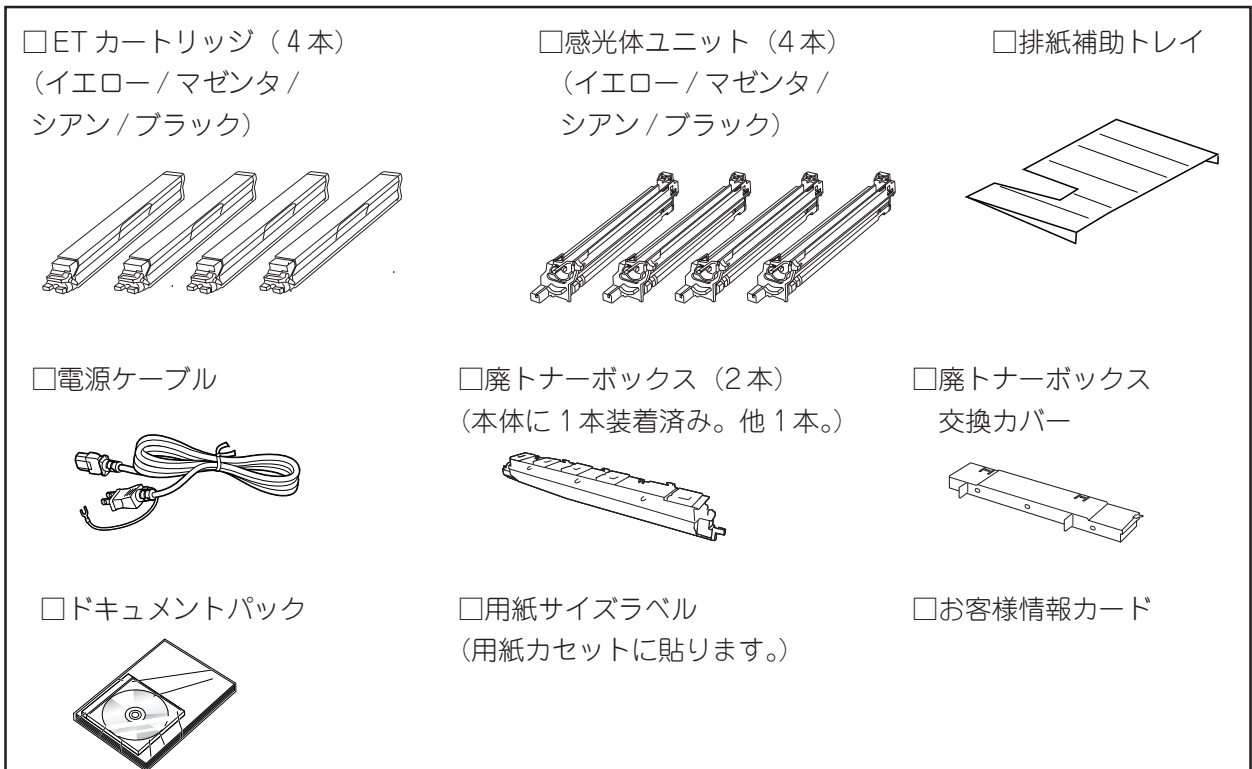


2. 梱包内容の確認

次のものがそろっていること、それぞれに損傷がないことを確認してください。
 LP-9500CZには、増設カセットユニットが1段標準装備されています。



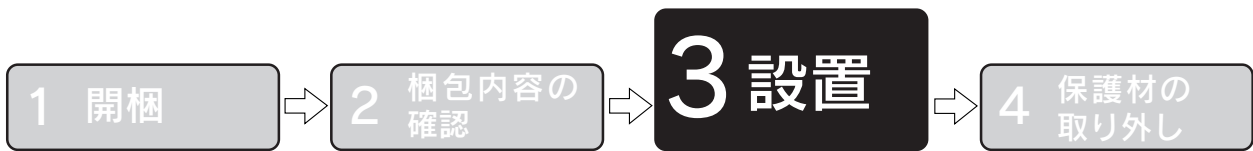
次のものが梱包されています。



ドキュメントパックには以下のものが同梱されています。

取扱説明書 (2冊)	<ul style="list-style-type: none"> • スタートアップガイド • クイックガイド
CD-ROM (1枚)	EPSON プリンタソフトウェア CD-ROM：以下のものが収録されています。 <ul style="list-style-type: none"> • プリンタソフトウェア • フォント (バーコード、TrueType) • プリンタ活用ガイド • ユーザーズガイド等
フック (1個)	クイックガイドをプリンタ本体に貼付するためのフックです。

* 上記同梱物の他に、各種ご案内や試供品が同梱されている場合がありますのでご了承ください。



3. 設置

設置に適した場所

本機は、次のような場所に設置してください。

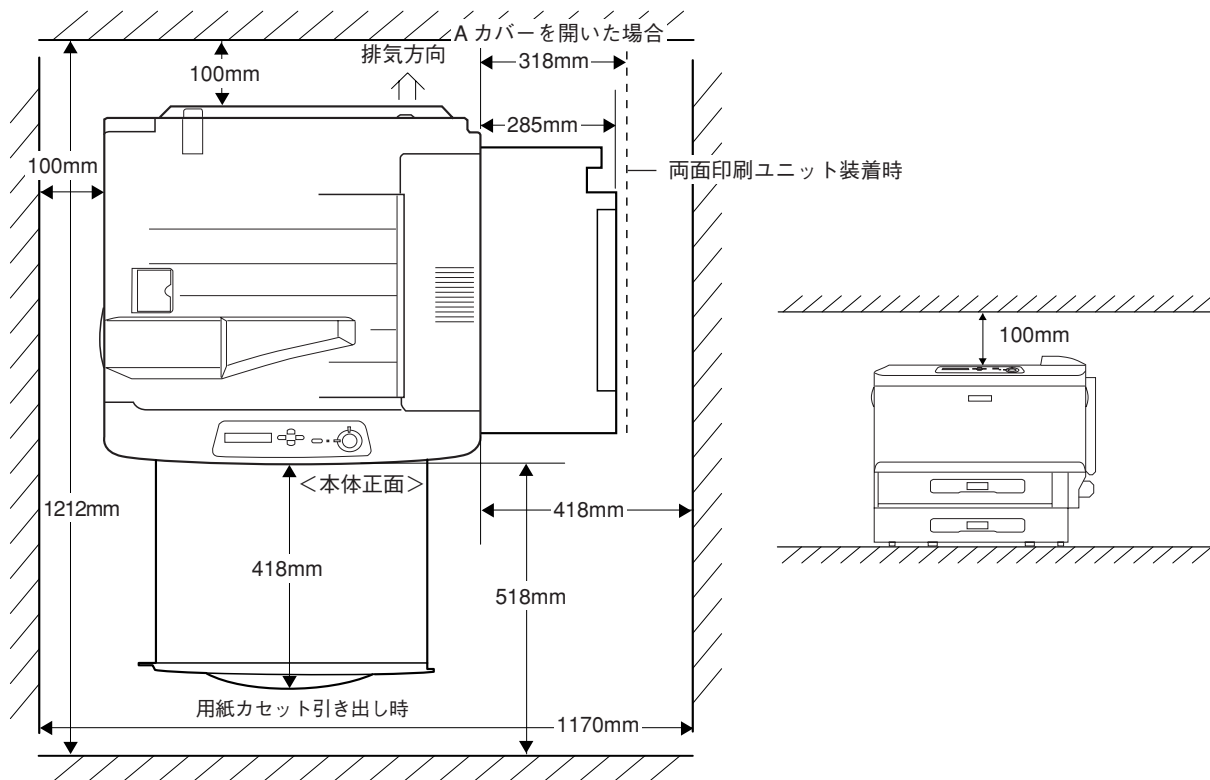
- 本製品の重量（消耗品を含みLP-9500Cは約49kg、LP-9500CZは約57kg）に十分耐えられる、水平で安定した場所。
- プリンタ底面の脚が確実に載る、プリンタの底面よりも広い場所。
- 風通しの良い場所。
- 通風口をふさがない場所。
- 専用の電源コンセントが確保できる場所。
- 用紙のセットや印刷した用紙の取り出しが無理なく行える場所。
- 付属品の取り付けや消耗品の交換、普段のお手入れに支障のないよう、周囲に十分なスペースを確保できる場所（次項の「設置スペースについて」を参照）。
- 以下の条件を満たす場所。

温度	10～32℃
湿度	15～85%（ただし結露しないこと）
高度	2,500m以下
水平度	前後の傾き、左右の傾きともに1.0°以下
照度	3000lx以下

静電気の発生しやすい場所では、静電防止マットなどを使用して静電気の発生を防いでください。
ポイント

設置スペースについて

本製品の周囲に下図のスペースを確保して設置してください。



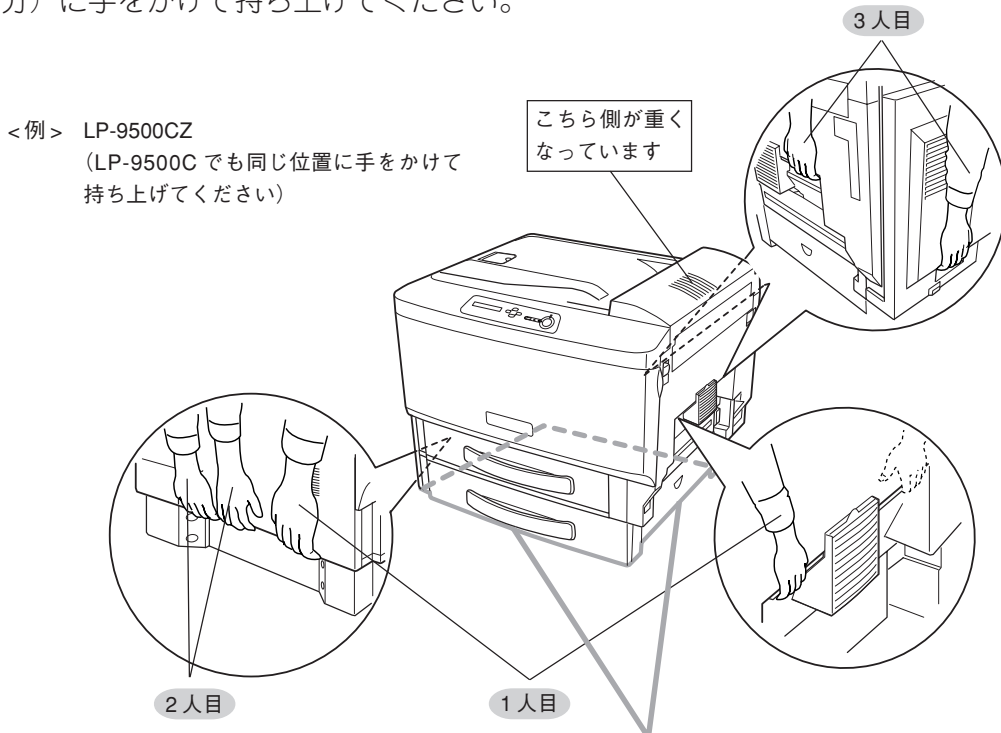


作業時の注意

設置場所が決定したら、プリンタ本体を設置場所に移動します。
作業時には以下の点に注意してください。

⚠ 注意
<p>プリンタ本体は、右側の方が左側より重くなっています。プリンタ本体を持ち上げる際に、重さの違いにご注意ください。また、本機を持ち上げる際は必ず3人以上で作業を行ってください。</p> <p>本機の重量は、消耗品を含みLP-9500Cは約49kg、LP-9500CZは約57kgです。プリンタ本体を持ち上げる場合は、次ページを参照して、必ずプリンタ右側/左側/背面にある取っ手(くぼみの部分)に手をかけて持ち上げてください。他の部分を持って持ち上げると、プリンタの落下によるけがの原因となります。またプリンタ本体に無理な力がかかるため、プリンタの損傷の原因となります。</p>
<p>プリンタ本体を持ち上げる場合、ひざを十分に曲げるなどして無理のない姿勢で作業を行ってください。無理な姿勢で持ち上げると、けがやプリンタの破損の原因となります。</p>
<p>プリンタ本体を移動する場合は、前後左右に10度以上傾けないでください。</p> <p>転倒などによる事故の原因となります。</p>
<p>プリンタ本体をプリンタ台やキャスター(車輪)付きの台などに載せる場合、必ず固定してから作業を行ってください。</p> <p>作業中に台が思わぬ方向に動くと、けがやプリンタの損傷の原因となります。</p>

プリンタ本体を移動するときは、下図のように、必ず3人以上でプリンタ下部の取っ手(くぼみの部分)に手をかけて持ち上げてください。



増設カセットユニットの下部には絶対に手をかけないでください。

注意

1 開梱


⇒ 2 梱包内容の確認

⇒ 3 設置

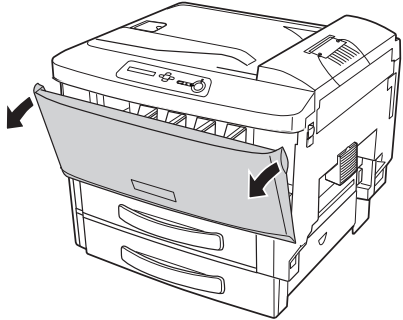
4 保護材の取り外し

4. 保護材の取り外し

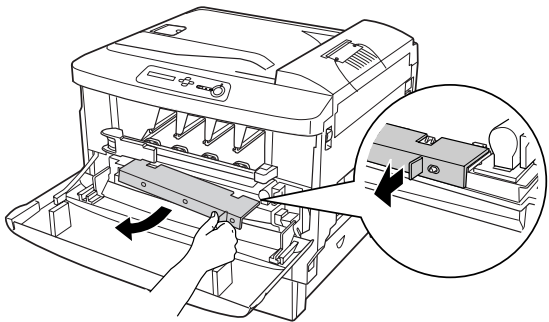
プリンタ本体に取り付けられているテープや保護材は、すべて取り外してください。プリンタ本体にあらかじめ装着されている廃トナーボックスには、運搬用のカバーが取り付けられています。また、排紙レバー（左右）にも保護材が取り付けられています。それぞれ、以下の手順で取り外してください。


 注意 保護材は必ずすべて取り外してください。取り外さないまま電源をオンにすると故障の原因となります。

1 プリンタの前カバーを開けます。

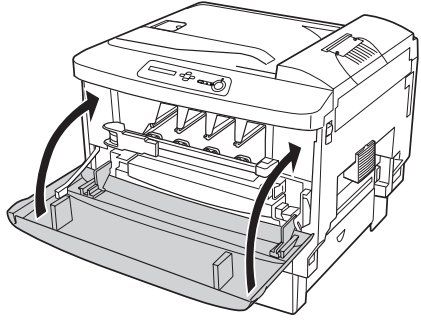


2 廃トナーボックス運搬用カバーを右図のように取り外します。廃トナーボックス運搬用カバーは、再輸送する際に使用しますので、なくさないように保管してください。

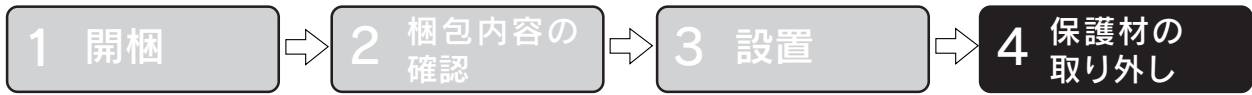


 注意 このカバーは、本製品同梱の「廃トナーボックス交換カバー」とは異なります。間違えないようにご注意ください。

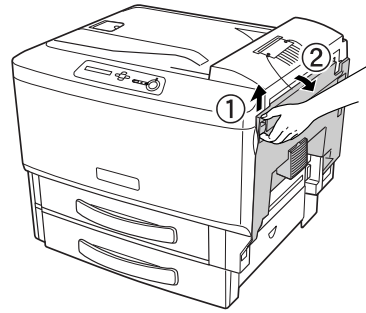
3 プリンタの前カバーを閉じます。



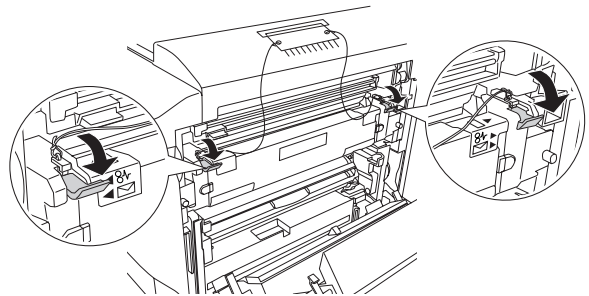
続いて、排紙レバー（左右）の保護材を取り外します。次ページに進んでください。



4 本体右側の A カバーを開けます。

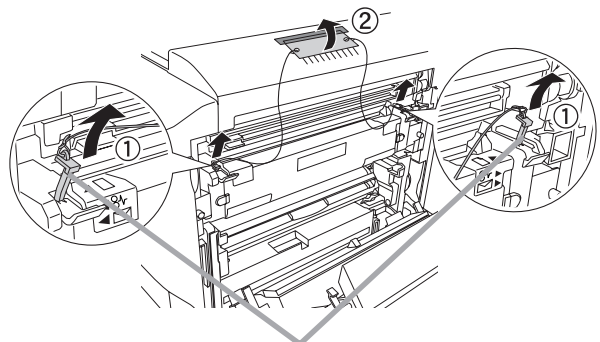


5 排紙レバー（左右）を「8r」マークの位置まで下げます。



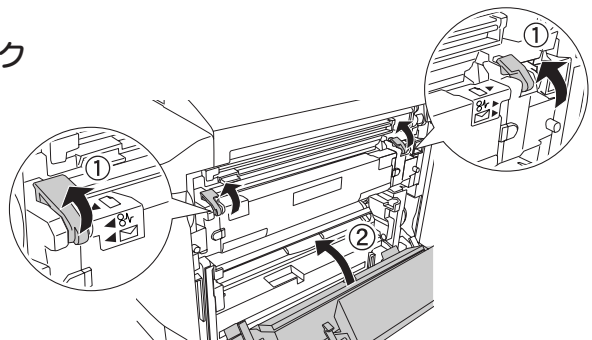
6 排紙レバー（左右）から保護材を取り外します。

- ①保護材を図のように取り外します。
- ②保護材に付いているタグを取り外します。



注意 **捨てないでください！**
この保護材は、プリンタを1か月以上使用しない場合に、定着器の保護のために再使用します。

7 排紙レバー（左右）を「◀□」、「□▶」マークの位置まで戻し、A カバーを閉じます。



以上で開梱と設置作業は終了です。

設置したプリンタを使用可能にするには、続いて消耗品の取り付けや電源との接続が必要です。オプションの増設カセットユニット（型番：LPA3CZ1CU1）を本機とともに購入されている場合は、増設カセットユニットの取り付けも必要です。これらの作業は、ドキュメントパック内に同梱されております「スタートアップガイド」を参照して行ってください。

改訂履歴

Revision	改訂ページ	改訂内容	備考
4044550_00	全て	新規制定	
4044550_01	6	プリンタの持ち方を次ページから挿入	
	7	保護材の取り外しを次ページから挿入	
	7	操作 1・2・3 のイラスト修正	
	8	排紙レバーの保護材取り外し手順を追加	