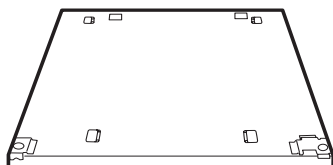


本製品をお買い上げいただき誠にありがとうございます。箱を開けましたら、以下の物がそろっていること、内容物に損傷がないことをお確かめください。

本製品は、増設力セットユニットまたはプリンタ本体に直接固定して使用するプリンタ台です。

内容物の確認



プリンタ台 (キャスター付き)



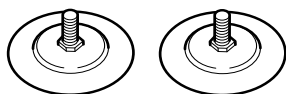
アース板 (奥用)



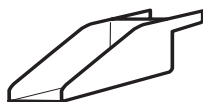
アース板 (右前用)



アース板
取り付けネジ



アジャスタ



固定脚



固定脚
取り付けネジ



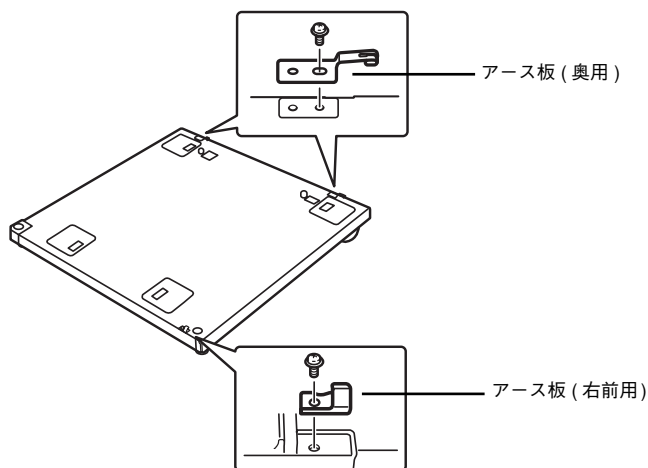
固定板



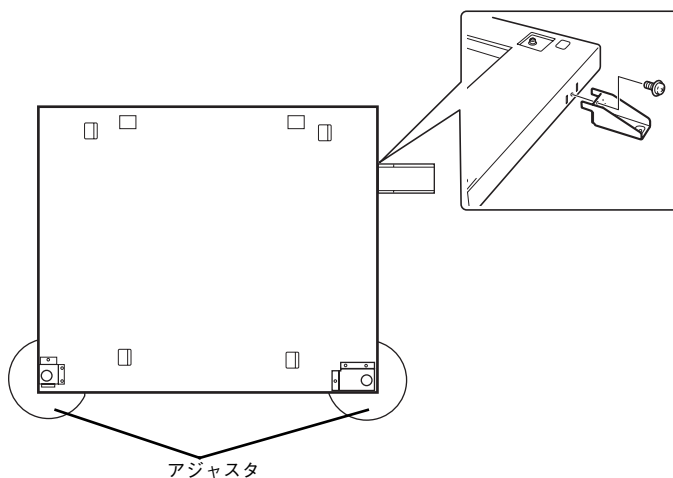
固定板
取り付けネジ

取り付け手順

- 1 奥用 (2 個) と右前用 (1 個) のアース板をネジで取り付けます。

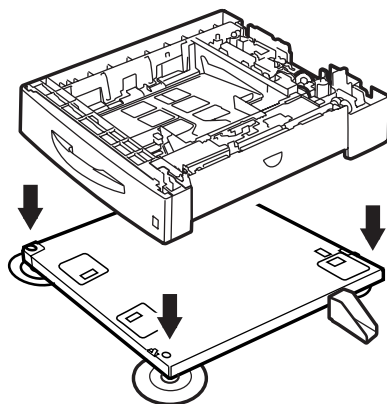


- 2 アジャスタ (2 個) を図の位置に回して取り付け、固定脚 (1 個) をネジで取り付けます。



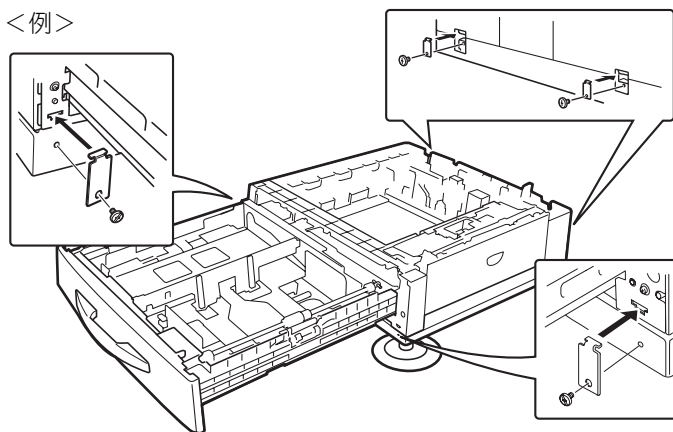
- 3 増設カセットユニット (またはプリンタ本体) をプリンタ台にセットします。

<例>



- 4 増設カセットユニット (またはプリンタ本体) とプリンタ台の前後 4 箇所を固定板で固定します。

<例>



- 5 アジャスタを回して、プリンタ台を固定します。

改訂履歴

Revision	改訂内容		日付
1.00	ALL	新規	2002.11.20