

**EPSON**



Adobe® PostScript® 3™

# 販売店様 / 取り付けご担当者様へ

## ～プリンタを設置する前に～

---

LP-9000C 専用のインストレーションキットです。  
プリンタを設置する前に必ず本 ROM モジュールをプリンタに  
取り付けてください。

# 製品をお使いいただく前に

本書では、ROM モジュールの取り付け作業に関する注意事項についてのみ記載しています。本製品を安全にお使いいただくために、製品をお使いになる前には、必ず製品に添付されております取扱説明書をお読みください。

本書および製品添付の取扱説明書は、製品の不明点をいつでも解決できるように、手元に置いてお使いください。

## 注意

本製品以外のプリンタの取扱説明書に基づいて本製品を操作したり印刷すると、故障や事故の原因になりますのでご注意ください。

## プリンタの必須メモリ容量

必須メモリ容量

標準 64MB +増設 128MB 以上

PostScript プリンタとしてデータを印刷するには多くのメモリを必要とします。実際の印刷で必要となるプリンタのメモリ容量は、印刷データやアプリケーションによって異なりますが、128MB 以上のメモリを増設してください。

メモリの増設方法については、以下のページを参照してください。

🔗 スタートアップガイド「オプションを装着する」

## 記号の意味

本書では、お客様や他の人々への危害や財産への損害を未然に防止するために、危険を伴う操作・お取り扱いについて、次の記号で警告表示を行っています。内容をよくご理解の上で本文をお読みください。



**警告**

この表示を無視して、誤った取り扱いをすると、人が死亡または重傷を負う可能性が想定される内容を示しています。



**注意**

この表示を無視して、誤った取り扱いをすると、人が傷害を負う可能性が想定される内容および物的損害のみの発生が想定される内容を示しています。



この記号は、してはいけない行為（禁止行為）を示しています。



この記号は、分解禁止を示しています。



この記号は、必ず行っていただきたい事項（指示、行為）を示しています。

## 安全上のご注意

### ⚠警告



通風口など開口部から内部に、金属類や燃えやすい物などを差し込んだり、落としたりしないでください。  
感電・火災の原因となります。



取扱説明書で指示されている以外の分解は行わないでください。  
安全装置が損傷し、レーザー光漏れ・定着器の異常加熱・高圧部での感電などの事故のおそれがあります。

### ⚠注意



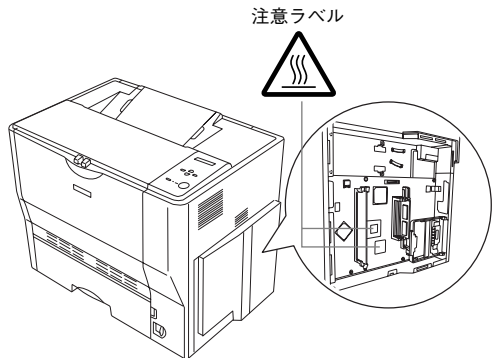
インターフェースケーブルやオプション製品を装着するときは、必ず本機の電源スイッチをオフにして、電源ケーブルを抜いてから行ってください。  
感電の原因となることがあります。



オプション類を装着するときは、表裏や前後を間違えないでください。  
間違えて装着すると、故障の原因となります。取扱説明書の指示に従って、正しく装着してください。



ROMモジュール/増設メモリ/HDDの取り付けの際に、プリンタの右カバーを開けたときは、基板上の注意ラベルの貼ってある部分に手を触れないでください。  
基板上は高温（約85度）になっている部分があるため、火傷のおそれがあります。



---

## 本製品の不具合に起因する付随的損害について

万一、本製品（添付のソフトウェアなども含みます）の不具合によって所期の結果が得られなかったとしても、そのことから生じた付随的な損害（本製品を使用するために要した諸費用、および本製品を使用することにより得られたであろう利益の喪失など）は、補償致しかねます。

# インストレーションキットの取り付け

インストレーションキットの取り付けは、プリンタの設置の前に行ってください。取り付けは以下の手順に従ってください。プラスドライバを使用しますので、あらかじめご用意ください。



**警告**

指示されている以外の分解は行わないでください。内部には高電圧の部分があり、感電のおそれがあります。指示以外のネジは取り外さないでください。



**注意**

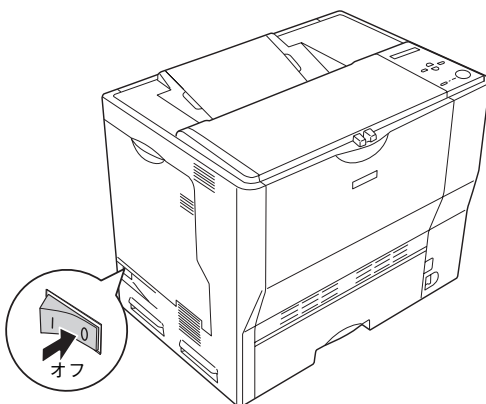
本作業は必ず電源ケーブルを抜いた状態で行ってください。感電の原因となるおそれがあります。

**注意**

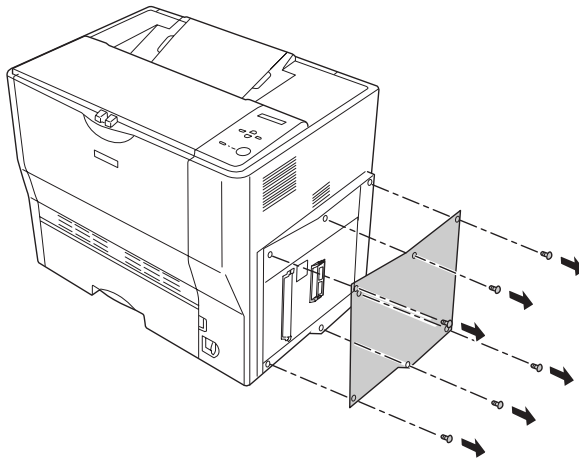
ROM モジュールの取り付けの際、静電気放電によって部品に損傷が生じるおそれがあります。作業の前に必ず、接地されている金属に手を触れるなどして、身体に帯電している静電気を放電してください。

- 1 プリンタの電源がオフ (○) になっていること、電源ケーブルが取り付けられていないことを確認します。

電源ケーブルが取り付けられていた場合は取り外します。



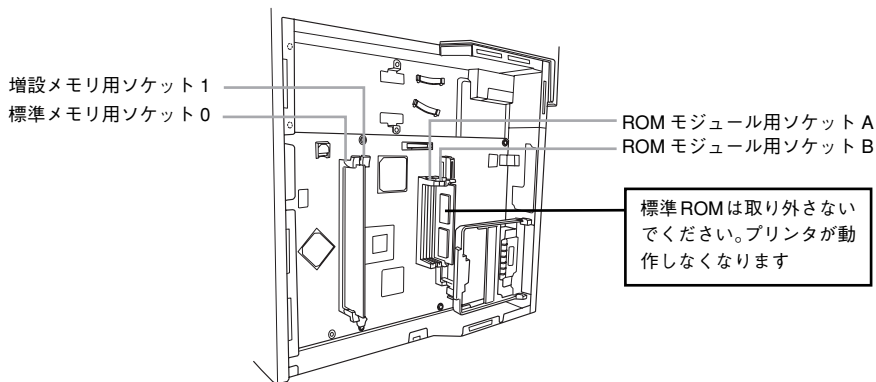
- 2 右カバーのネジ（6本）を外して、右カバーを取り外します。



**注意**

使用後のプリンタの基板上是高温（約 85 度）になっている部分があるため、火傷のおそれがあります。十分に冷めてから作業を実施し、作業に必要な場所には触れないようにしてください。

- 3 下図を参照して、ROM モジュール用ソケットの位置を確認します。



#### 4 ROM モジュールを取り付けます。

3 で確認した ROM モジュール用ソケットに取り付けてください。

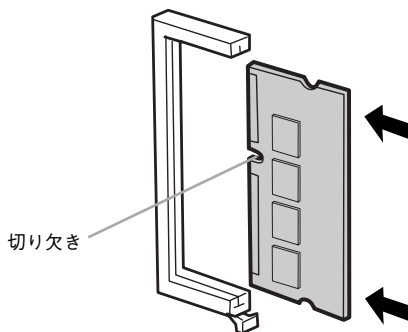
#### 注意

- 装着する際、必要以上に力をかけないでください。部品を損傷するおそれがあります。作業は慎重に行ってください。
- 逆差ししないように注意してください。

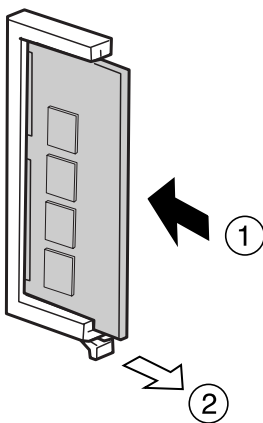
#### 参考

ROM モジュールは ROM モジュール用ソケット A またはソケット B のどちらに取り付けてもかまいません。他の ROM モジュールなどと併用する場合は、本製品（PostScript3 ROM モジュール）をソケット B に取り付けてください。

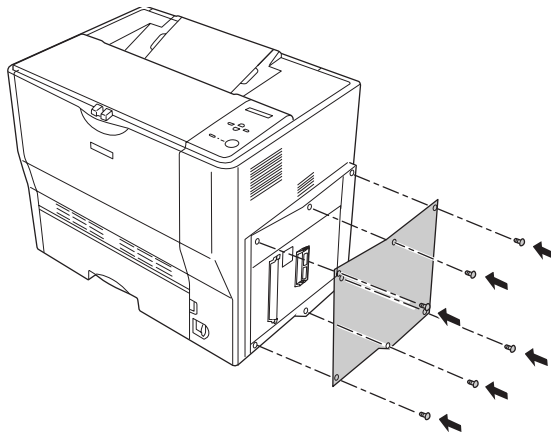
① ROM モジュール底部のくぼみがソケット内側の凸部分に合うように取り付け位置を決めて、ROM モジュール用のソケットに差し込みます。



② ソケット下側のボタンが飛び出すまで、ROM モジュールの上部両端をゆっくりと均等に押し込みます。



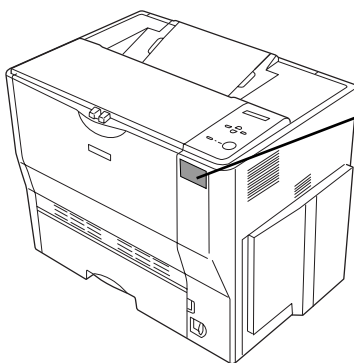
- 5 右カバーをプリンタに取り付けてから、ネジ（6本）で固定します。



- 6 Adobe® PostScript® 3™ ステッカーを貼り付けます。

プリンタ本体正面右上に貼り付けてください。

※ アドビシステムズ社に対する使用許諾契約を満たすために必要となります。



この位置にステッカーを  
貼り付けてください。

以上でLP-9000C 専用のインストレーションキットの作業は終了です。

## 参考

ステータスシートを印刷すると、ROM モジュールが正しく装着されているか確認できます。

☞ スタートアップガイド「動作を確認する」- 「ステータスシートの印刷」  
ROM モジュールを取り付けた場合、[ハードウェア環境] 欄の [オプション] 項目に [Adobe PostScript3] と印刷されます。



# 改訂履歴

Revision	改訂内容		日付
00	ALL	新規	2004.02.20