

作業のポイント

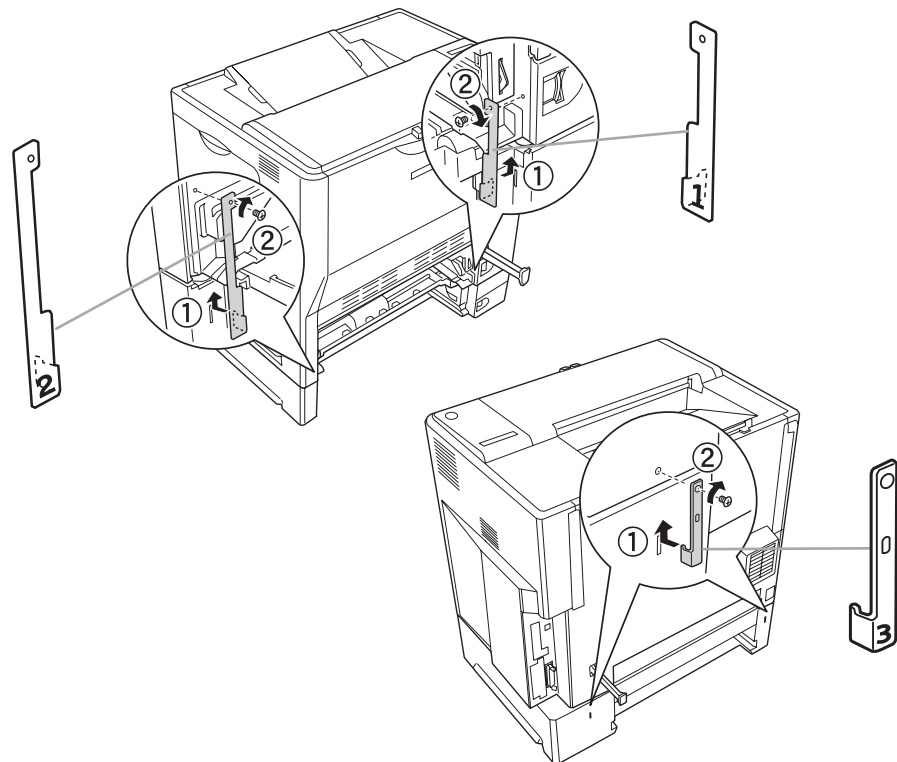
本製品をプリンタに装着する手順の詳細は、プリンタ本体の取扱説明書を参照してください。ここでは同梱品の確認と作業のポイントだけを記載しています。

■同梱品の確認：以下の同梱品がそろっていることを確認してください。

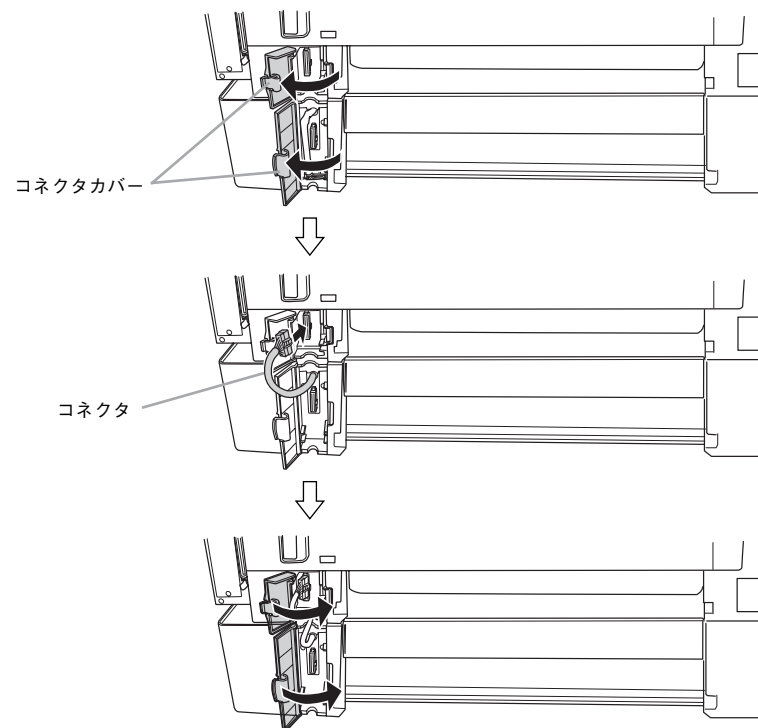


■作業のポイント

① プリンタと増設カセットユニットを固定金具 (4 個) で固定します。



② 増設カセットユニットのケーブルをプリンタ (または一段上の増設カセットユニット) に接続します。



改訂履歴

Revision	改訂内容		日付
00	ALL	新規	2004.02.16