

LP-9000B/LP-9000C

開梱と設置作業を
行われる方へ

はじめに必ずお読みください

本書は、本製品の搬入後、梱包箱から取り出して設置し、保護材を取り外すまでの作業について説明しています。作業を安全に正しく行うために、必ず本書の手順に従ってください。

また、本書が入っているビニール袋には以下のものが同梱されています。

- 保証書発行請求書（必要事項を記入の上、必ず返送してください）
- 返信用封筒

◆販売店様へのお願い◆

本製品につきましては、弊社にてお客様情報を登録させていただいた後、設置日より半年間有効の保証書を発行いたします。よって、設置等の作業が終了し、本製品の正常動作を確認されましたら、お手数でも本「保証書発行請求書」の各項目に必要事項をご記入いただき、1枚目のみを添付の返信用封筒に入れ、弊社までご郵送くださいますようお願いいたします。なお、本「保証書発行請求書」を返送されない場合や必要事項の記入漏れなどがございまして、保証書が発行できず、万が一の故障の場合でも有償修理となり、各種サービス・サポートが受けられません。必ずご返送くださいますようお願いいたします。

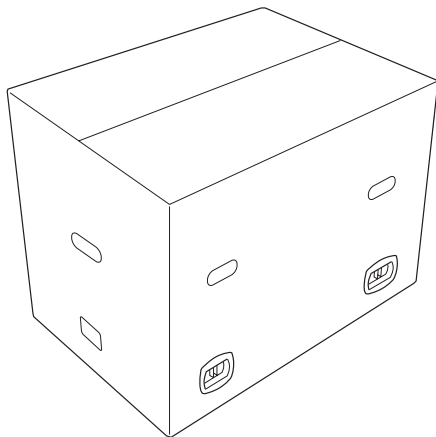
1 開梱



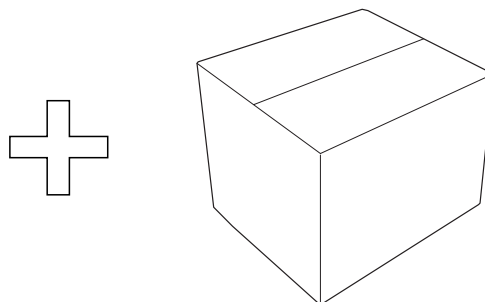
1. 開梱

本製品は、プリンタと付属品が梱包されているスターターキットの2箱で構成されています。

プリンタ本体



スターターキット



以下の手順に従って、同梱品を取り出してください。

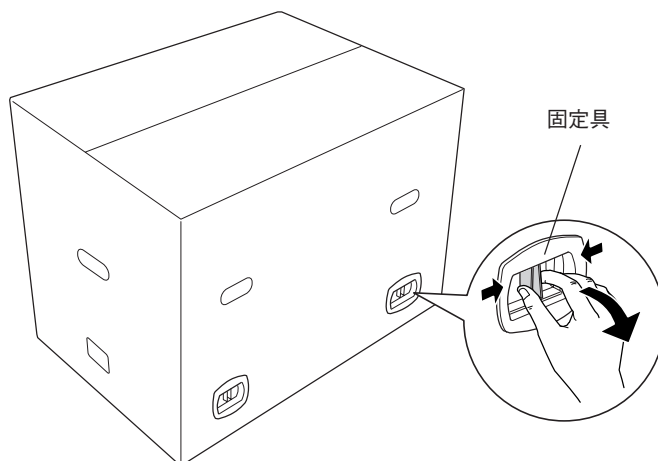
注意

保護材は変更される可能性があります。輸送用の青いテープおよび保護材はすべて確実に取り外してください。

参考

梱包箱や保護材は、再輸送する際に使用しますので、なくさないように保管してください。

1 プリンタの梱包箱の固定具（4箇所）のつまみをつまんで、取り外します。



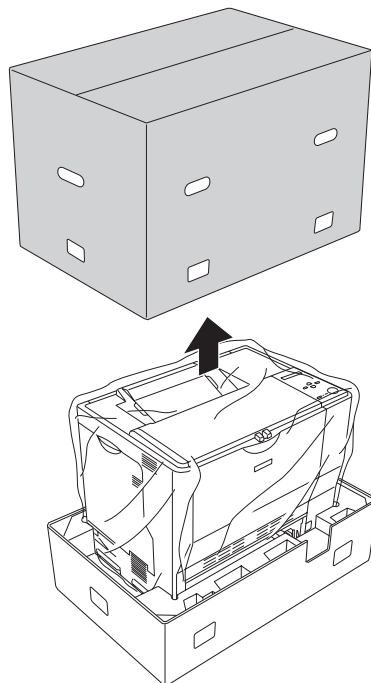
1 開梱

2 梱包内容の確認

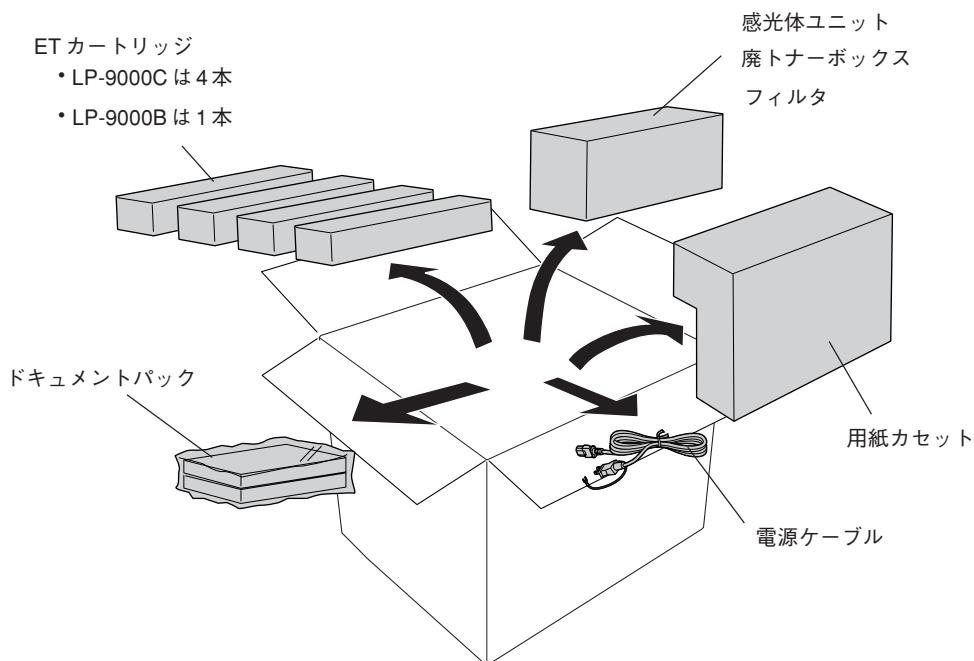
3 設置

4 保護材の取り外し

2 プリンタの梱包箱を持ち上げて取り外します。プリンタ本体を包んでいるビニール袋などの保護材も取り外してください。

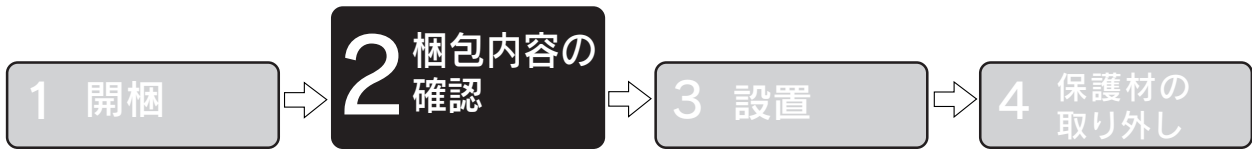


3 スターターキットから梱包品を取り出します。



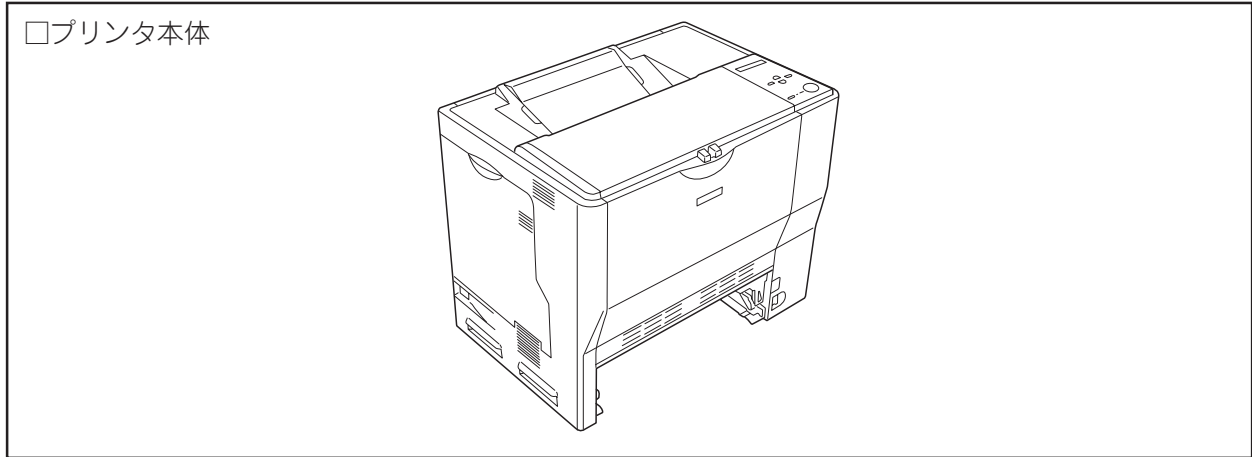
以上で開梱は終了です。

本機を保護材から取り出して設置場所に移動させる際は、「3.設置」(5ページ)を参照し、2人以上で本機を持ち上げてください。



2. 梱包内容の確認

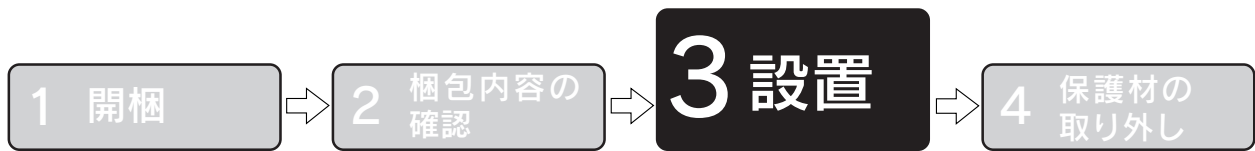
次のものがそろっていること、それぞれに損傷がないことを確認してください。



スターターキットには次のものが梱包されています。スターターキットは、同梱されているETカートリッジの本数が異なります。

<input type="checkbox"/> ET カートリッジ ・LP-9000C (4本) (イエロー/マゼンタ/シアン/ブラック)	<input type="checkbox"/> LP-9000B (1本) (ブラック)	<input type="checkbox"/> 用紙カセット				
<input type="checkbox"/> 感光体ユニット	<input type="checkbox"/> 廃トナーボックス	<input type="checkbox"/> フィルタ				
<input type="checkbox"/> お客様情報カード	<input type="checkbox"/> 電源ケーブル					
<input type="checkbox"/> ドキュメントパック	ドキュメントパックには 次のものが梱包されています。					
	<table border="1"> <tr> <td>取扱説明書 (2冊)</td> <td> <ul style="list-style-type: none"> スタートアップガイド クイックガイド </td> </tr> <tr> <td>CD-ROM (1枚)</td> <td> EPSON プリンタソフトウェア CD-ROM : 以下のものが収録されています。 <ul style="list-style-type: none"> プリンタソフトウェア プリンタ活用ガイド フォント (バーコード、TrueType) ユーザーズガイドなど </td> </tr> </table>		取扱説明書 (2冊)	<ul style="list-style-type: none"> スタートアップガイド クイックガイド 	CD-ROM (1枚)	EPSON プリンタソフトウェア CD-ROM : 以下のものが収録されています。 <ul style="list-style-type: none"> プリンタソフトウェア プリンタ活用ガイド フォント (バーコード、TrueType) ユーザーズガイドなど
取扱説明書 (2冊)	<ul style="list-style-type: none"> スタートアップガイド クイックガイド 					
CD-ROM (1枚)	EPSON プリンタソフトウェア CD-ROM : 以下のものが収録されています。 <ul style="list-style-type: none"> プリンタソフトウェア プリンタ活用ガイド フォント (バーコード、TrueType) ユーザーズガイドなど 					

* 上記同梱物の他に、各種ご案内や試供品が同梱されている場合がありますのでご了承ください。



3. 設置

設置に適した場所

本機は、次のような場所に設置してください。

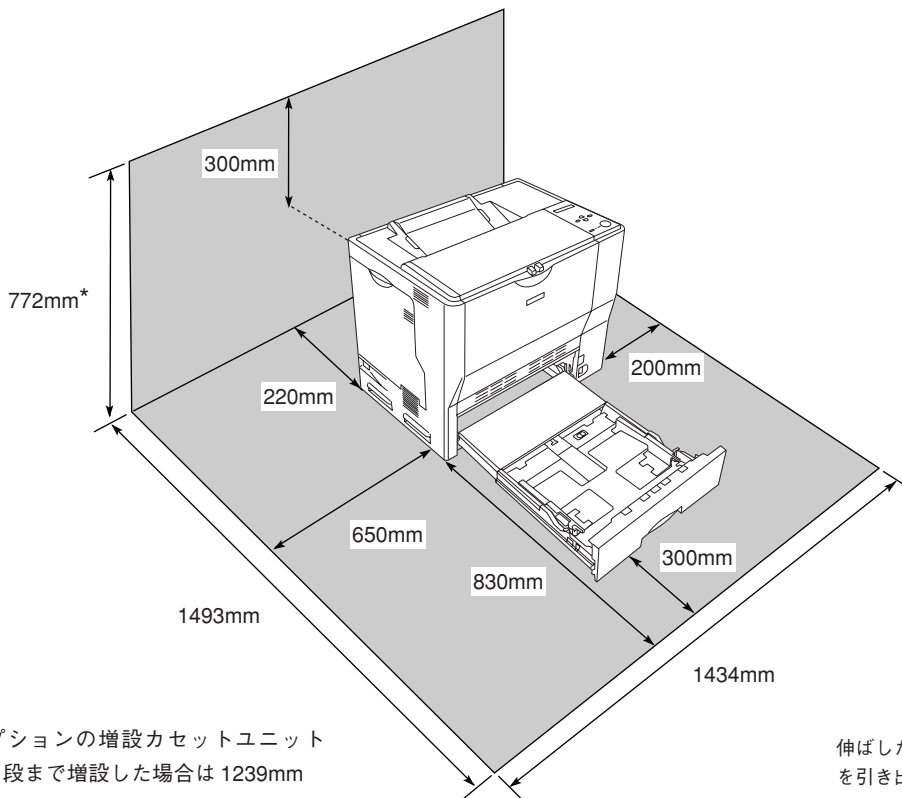
- 本製品の重量（約 43kg（MP カセット、消耗品含む））に十分耐えられる、水平で安定した場所。
- プリンタ底面の脚が確実に載る、プリンタの底面よりも広い場所。
- 風通しの良い場所。
- 通風口をふさがない場所。
- 専用の電源コンセントが確保できる場所。
- 用紙のセットや印刷した用紙の取り出しが無理なく行える場所。
- 付属品の取り付けや消耗品の交換、普段のお手入れに支障のないよう、周囲に十分なスペースを確保できる場所（次項の「設置スペースについて」を参照）。
- 以下の条件を満たす場所。

温度	10～35℃
湿度	15～85%（ただし結露しないこと）
高度	2,500m以下
水平度	前後左右傾き 1.0° 以下
照度	3000lx 以下

参考 静電気の発生しやすい場所では、静電防止マットなどを使用して静電気の発生を防いでください。

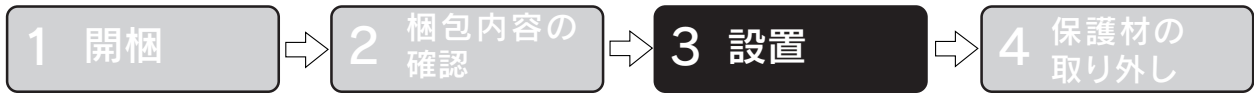
設置スペースについて

本製品の周囲に下図のスペースを確保して設置してください。



* オプションの増設カセットユニットを3段まで増設した場合は1239mm

伸ばしたMPカセットを
を引き出した状態



作業時の注意

設置場所が決定したら、プリンタ本体を設置場所に移動します。
作業時には以下の点に注意してください。

⚠ 注意

本機を持ち上げる際は必ず2人以上で作業を行ってください。

本機の重量は約43kg(MPカセット、消耗品含む)です。プリンタ本体を持ち上げる場合は、必ずプリンタ正面/背面にある取っ手と左側下部のくぼみの部分に手をかけて持ち上げてください。他の部分を持って持ち上げると、プリンタの落下によるけがの原因となります。またプリンタ本体に無理な力がかかるため、プリンタの損傷の原因となります。

プリンタ本体を持ち上げる場合、ひざを十分に曲げるなどして無理のない姿勢で作業を行ってください。
無理な姿勢で持ち上げると、けがやプリンタの破損の原因となります。

プリンタ本体を移動する場合は、前後左右に10度以上傾けないでください。
転倒などによる事故の原因となります。

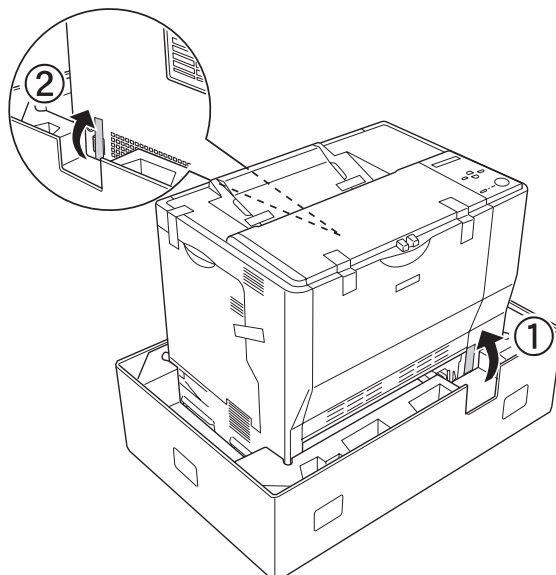
プリンタ本体を増設カセットユニットキャスター付き(型番:LPA3CZ1CC2)やキャスター(車輪)付きの台などに載せる場合は、必ずキャスターを固定して、台が動かないようにしてから作業を行ってください。
作業中に台が思わぬ方向に動くと、けがやプリンタの損傷の原因となります。

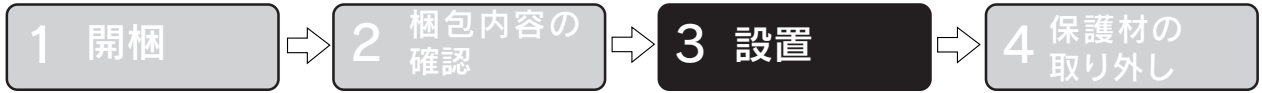
参考

オプションの増設カセットユニット(型番:LPA3CZ1CU2/LPA3CZ1CC2)を本機と共に購入されている場合は、スタートアップガイドを参照して、本機への取り付けを行ってください。

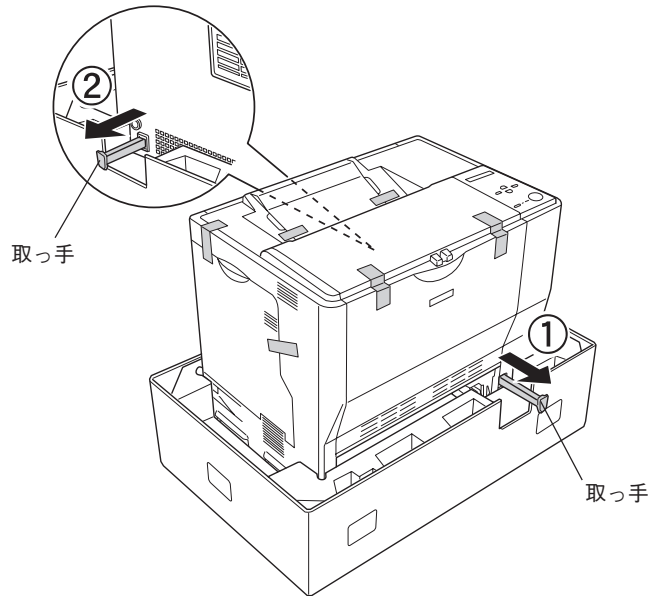
プリンタ本体を移動するときは、以下の手順で持ち上げてください。

1 プリンタ前面と背面の取っ手のテープをはがします。

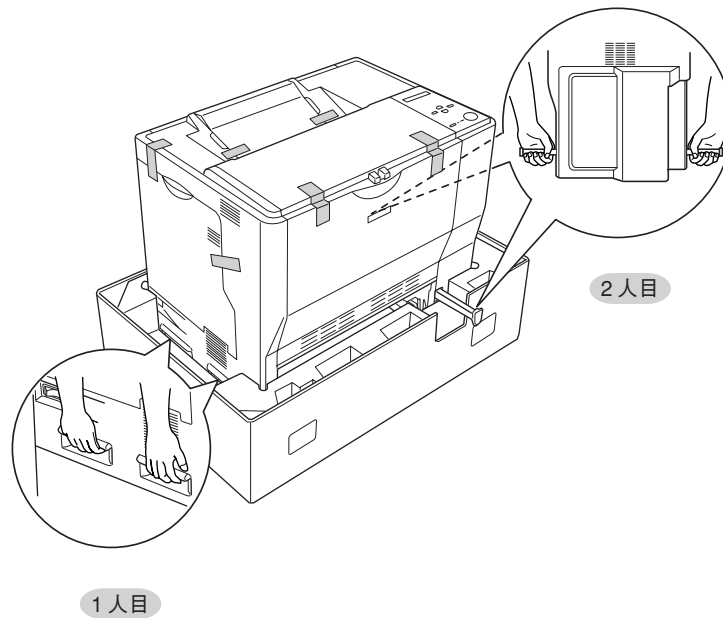


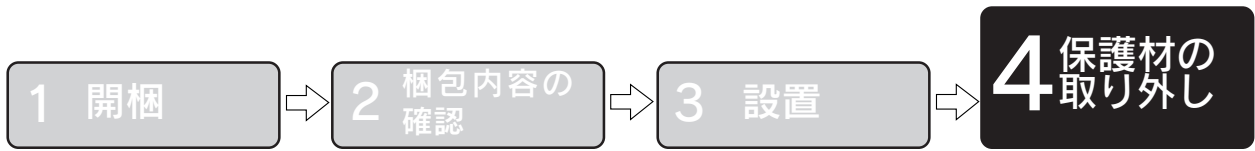


2 取っ手を引き出します。



3 下図のように、必ず2人以上でプリンタ前面と背面の取っ手と、左側のくぼみの部分に手をかけて持ち上げて設置場所に置きます。





4. 保護材の取り外し

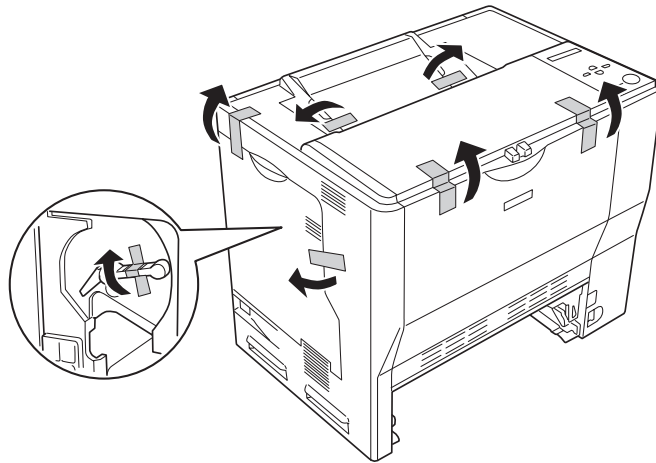
下図のようにプリンタ本体に取り付けられているテープ（7箇所）を取り外してください。

注意

テープや保護材は必ずすべて取り外してください。取り外さないまま [電源] スイッチをオンにすると故障の原因となります。

参考

梱包箱や保護材は、再輸送する際に使用しますので、なくさないように保管してください。



以上で開梱と設置作業は終了です。

設置したプリンタを使用可能にするには、続いて付属品の取り付けや電源との接続などが必要です。これらの作業は、ドキュメントパックに同梱されております「スタートアップガイド」を参照して行ってください。



改訂履歴

Revision	ページ	改訂内容	日付
00	ALL	新版	2004.02.20