

設置代理店様 / サービスマンの方へ —プリンタを設置する前に—

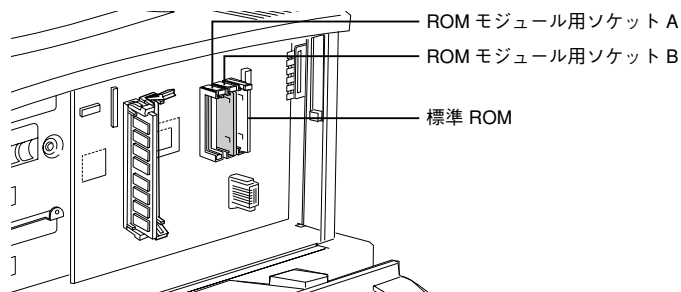
本製品は、LP-8800CPS 専用のインストレーションキットです。プリンタを設置する前に、必ず以下の作業を行ってください。

- 1 ROM モジュールをプリンタに取り付けます。
プリンタに同梱されているスタートアップガイドの「増設メモリ / ROM モジュール / HDD の取り付け」の説明を参照して、ROM モジュールを ROM モジュール用ソケット B に取り付けてください。



ポイント

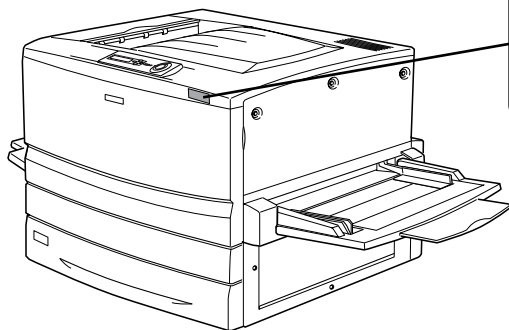
ROM モジュールはソケット A または B のどちらに取り付けてもかまいません。他の ROM モジュールがソケット A に取り付けられている場合は、ソケット B に取り付けてください。



- 2 Adobe® PostScript® 3™ ステッカーを貼付します。

プリンタ本体正面右上に貼付してください。

※ アドビシステムズ社に対する使用許諾契約を満たすために必要となります。



Adobe® PostScript® 3™

この位置にステッカーを貼付してください。

- 3 「PostScript® プリンタ セットアップガイド」をお客様へ渡します。

Adobe PostScript、PostScript3 および PostScript ロゴは、Adobe Systems Incorporated (アドビシステムズ社) の商標です。