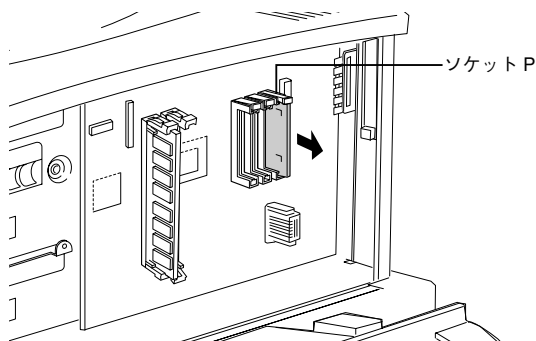


# 標準 ROM 差し替えのお願い —プリンタを設置する前に—

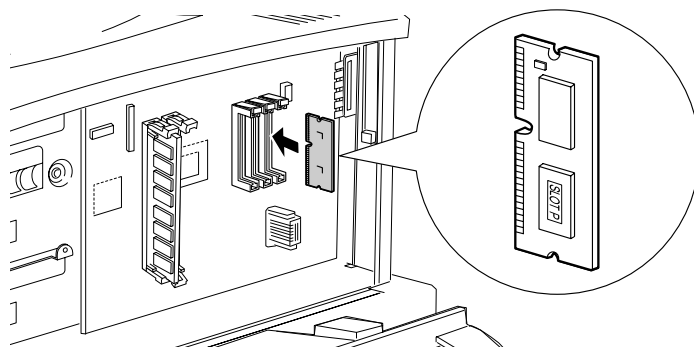
LP-8800CPS としてお使いいただくためには、プリンタ本体のソケット P に装着されている標準 ROM を、添付の標準 ROM に差し替える必要があります。差し替え用の標準 ROM には、SLOT P シールが貼られています。

標準 ROM の差し替え作業は、「設置代理店様 / サービスマンの方へ」でご案内している LP-8800CPS 用の ROM モジュールの取り付け作業より前に、以下の手順で行ってください。

- 1 プリンタの電源がオフになっていることを確認します。  
電源ケーブルが取り付けられている場合は取り外します。
- 2 プリンタ本体のソケット P に装着されている標準 ROM を取り外します。  
プリンタに同梱されているスタートアップガイドの「増設メモリ / ROM モジュール / HDD の取り付け」の説明を参照して、プリンタ右上カバーを外し、標準 ROM を取り外します。



- 3 SLOT P シールが貼られている差し替え用の標準 ROM をプリンタ本体のソケット P に取り付けます。  
差し替え用の標準 ROM は、本シートと一緒に同梱されています。



以上で、標準 ROM の差し替えは終了です。

引き続き「設置代理店様 / サービスマンの方へ」シートをご覧ください、プリンタに LP-8800CPS 用の ROM モジュールの取り付け作業を行ってから、プリンタ右上カバーを取り付けてください。