

Intercolor

LP-8800C

開梱と据置作業を 行われる方へ

はじめに必ずお読みください

本書は、本製品の搬入後、梱包箱から取り出して据え置くまでの作業について説明しています。作業を安全に正しく行うために、必ず本書の手順に従ってください。

また、本書が入っているビニール袋には以下のものが同梱されています。

- 保証書発行請求書（必要事項を記入の上、必ず返送してください）
- 返信用封筒

◆販売店様へのお願い◆

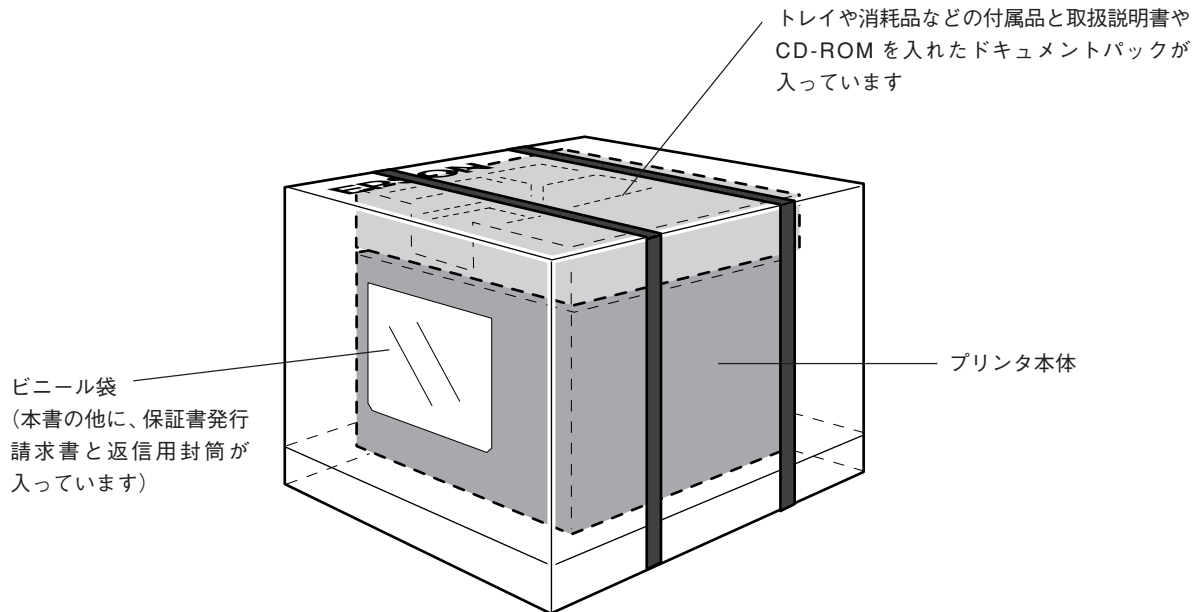
本製品につきましては、弊社にてお客様情報を登録させていただいた後、設置日より半年間有効の保証書を発行いたします。よって、設置等の作業が終了し、本製品の正常動作を確認されましたら、お手数でも本「保証書発行請求書」の各項目に必要事項をご記入いただき、1枚目のみを添付の返信用封筒に入れ、弊社までご郵送くださいますようお願いいたします。なお、本「保証書発行請求書」を返送されない場合や必要事項の記入漏れなどがございまして、保証書が発行できず、万が一の故障の場合でも有償修理となり、各種サービス・サポートが受けられません。必ずご返送くださいますようお願いいたします。

1 開梱



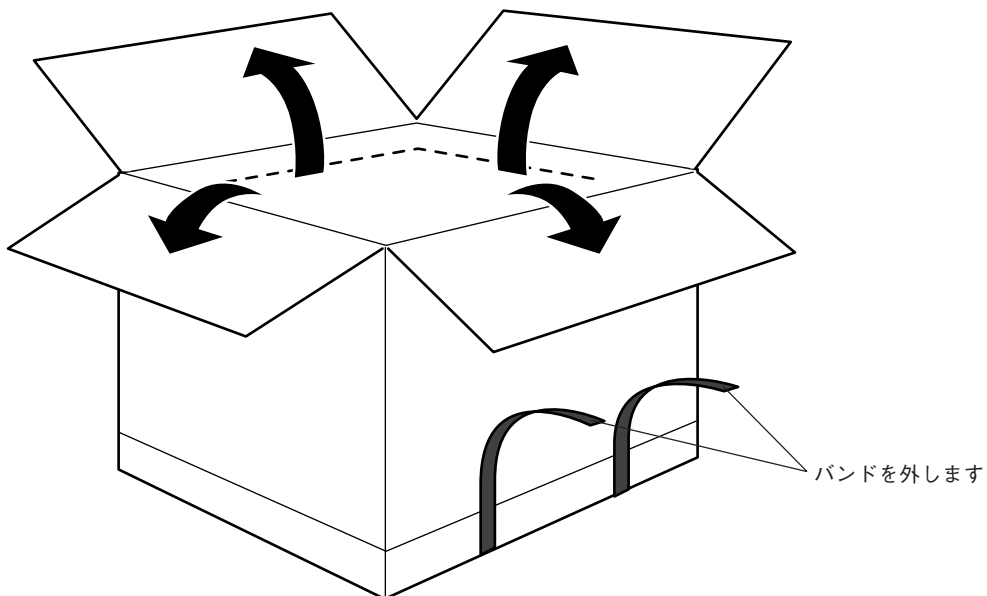
1. 開梱

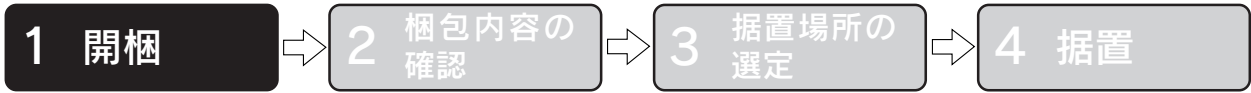
本製品は、以下のように梱包されています。



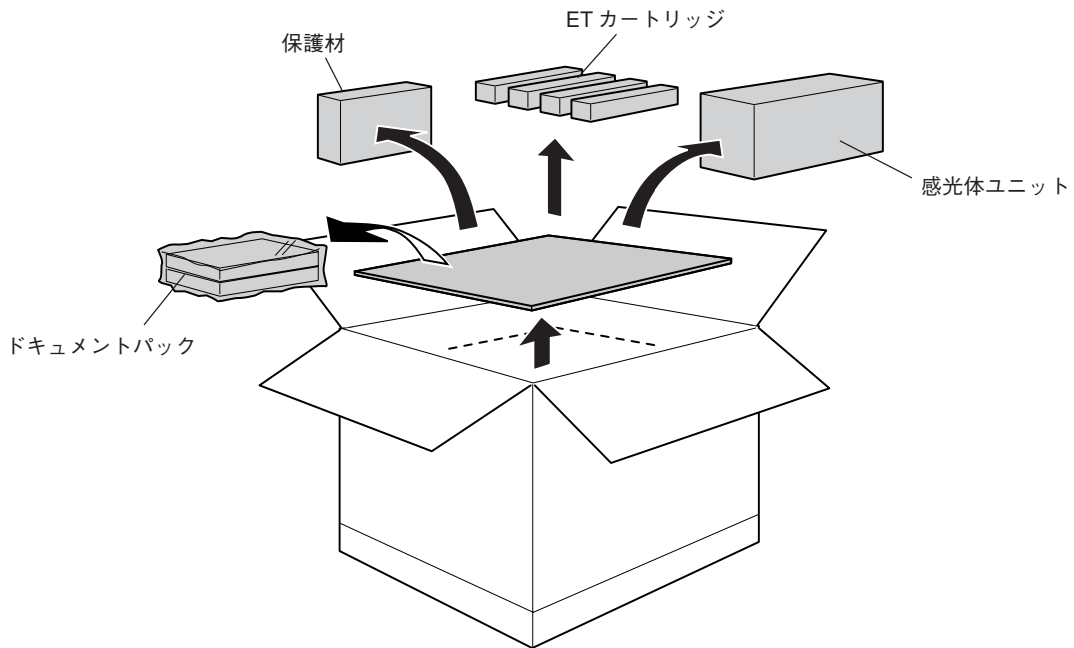
以下の手順に従って、同梱品の取り出しと梱包箱の取り外しを行ってください。

1 梱包箱を固定しているバンドを外し、梱包箱の上面を開けます。

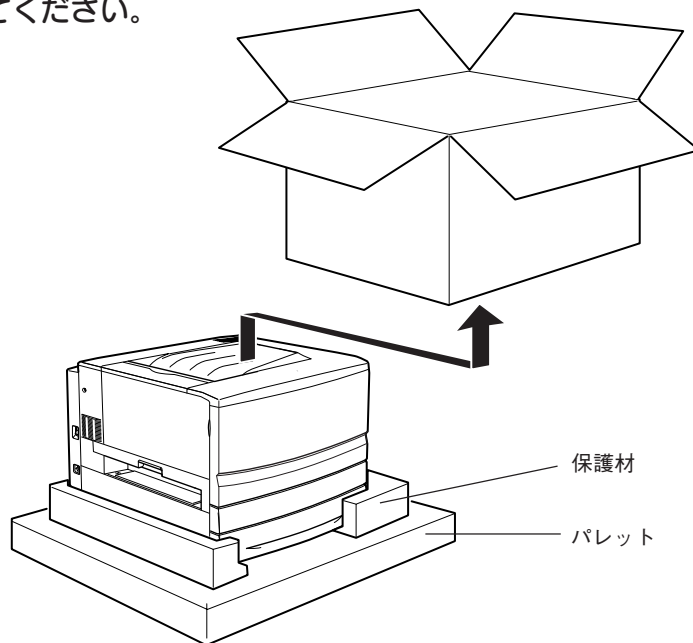




2 梱包品を取り出します。プリンタ上部の保護材も取り外してください。



3 梱包箱を上を持ち上げて取り外します。プリンタ本体を包んでいるビニール袋などの保護材も取り外してください。



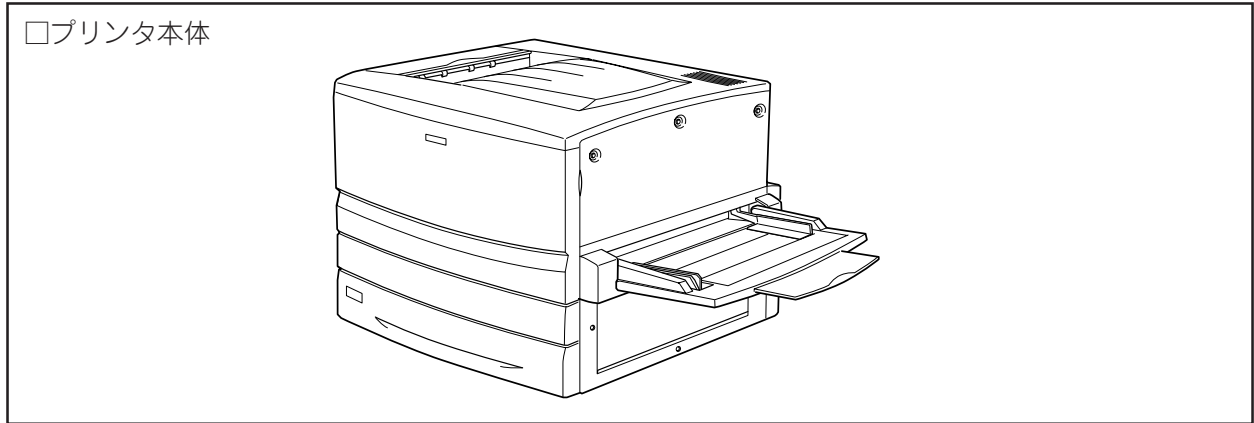
以上で開梱は終了です。

本機を下部の保護材から取り出して据置場所に移動させる際は、「4. 据置」(7ページ)を参照し、4人以上で本機を持ち上げてください。

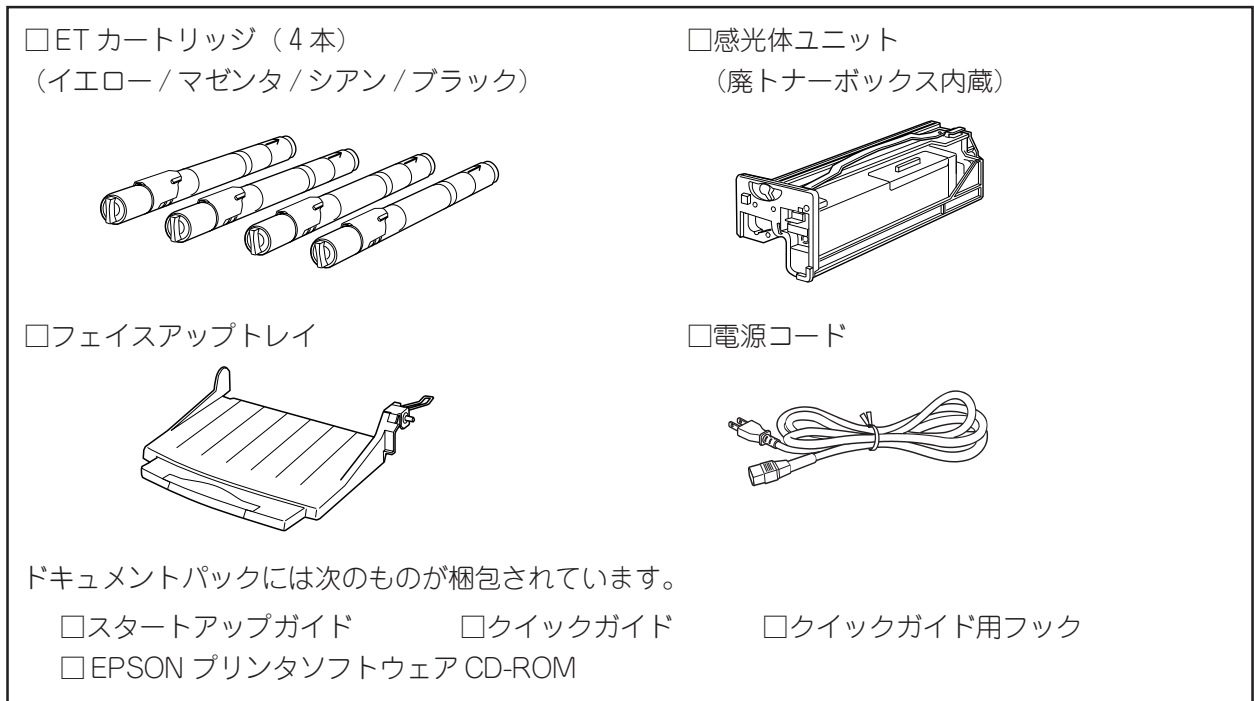


2. 梱包内容の確認

次のものがそろっていること、それぞれに損傷がないことを確認してください。



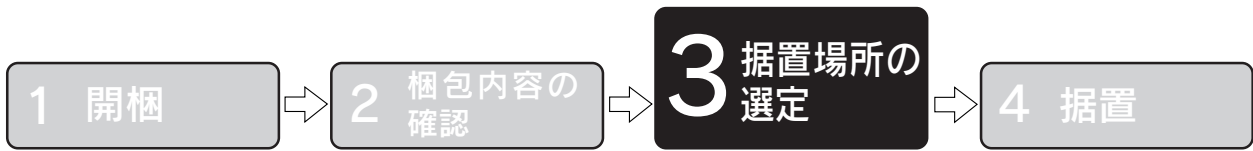
次のものが梱包されています。



本書が入っていたビニール袋には次のものが同梱されています。詳細は本書の表紙をご覧ください。



*このほかにも、各種ご案内や試供品などが同梱されている場合があります。



3. 据置場所の選定

据置に適した場所

本プリンタは次のような場所に据置してください。

- 本製品の重量（約 70kg）に十分耐えられる、水平で安定した場所。
- プリンタ底面の脚が確実に載る、プリンタの底面よりも広い場所。
- 風通しの良い場所。
- 通風口をふさがない場所。
- 専用の電源コンセントが確保できる場所。
- 用紙のセットや印刷した用紙の取り出しが無理なく行える場所。
- 付属品の取り付けや消耗品の交換、普段のお手入れに支障のないよう、周囲に十分なスペースを確保できる場所（次項の「据置スペースについて」を参照）。
- 以下の条件を満たす場所。

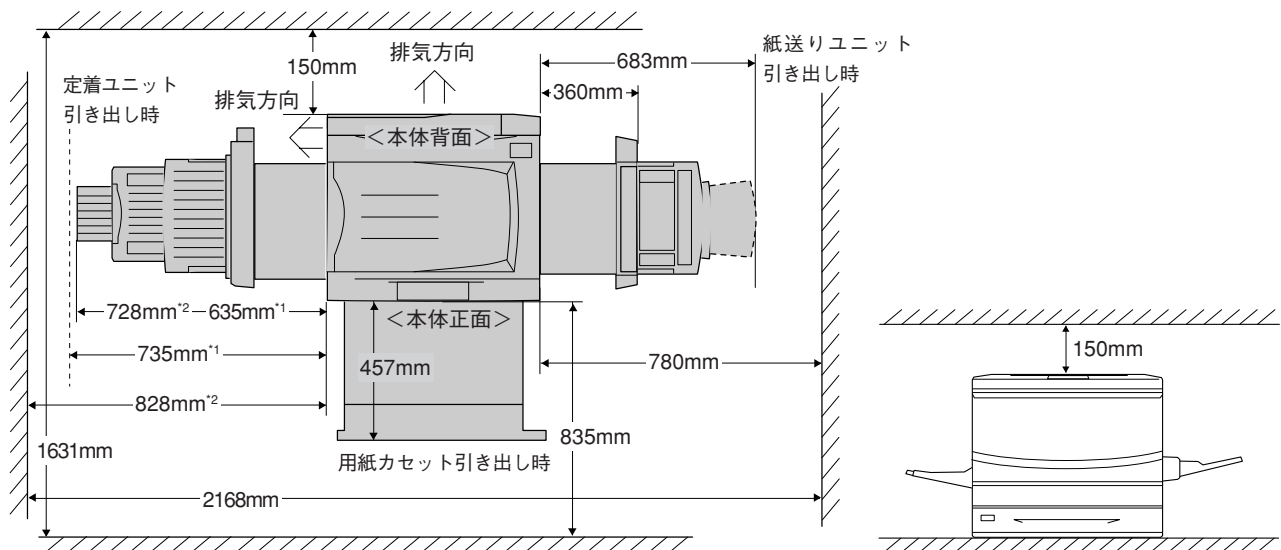
温度	10～32℃
湿度	15～85%（ただし結露しないこと）
高度	3,100m以下
水平度	前後傾き 0.5° 以下 / 左右傾き 1.0° 以下
照度	3000lx以下

静電気の発生しやすい場所では、静電防止マットなどを使用して静電気の発生を防いでください。

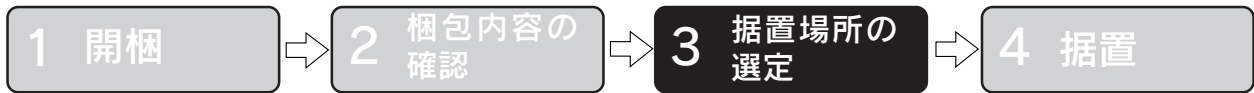
ポイント

据置スペースについて

本製品の周囲に下図のスペースを確保して据置してください。



*1 標準時
*2 両面印刷ユニット装着時



据置に不適当な場所

次のような場所には据置しないでください。

⚠ 注意

高温多湿の場所、換気の悪い場所、ホコリの多い場所には置かないでください。

発煙・発火や感電の原因となるおそれがあります。

不安定な場所(ぐらついた台の上や傾いた所など)に置かないでください。

落ちたり、倒れたりして、けがをすることおそれがあります。

ストーブやヒーターなどの発熱器具に近い場所、揮発性可燃物やカーテンなどの燃えやすいものに近い場所には置かないでください。

火災の原因となるおそれがあります。

本製品の通風口をふさがないでください。

通風口をふさぐと内部に熱がこもり、火災のおそれがあります。

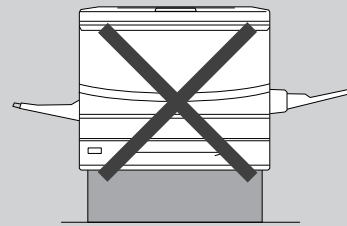
次のような場所には置かないでください。

- 押入れなどの風通しの悪い狭いところ
- じゅうたんや布団の上
- 毛布やテーブルクロスのような布をかけたところ

また、壁際に置く場合は、本体背面を壁から 15cm 以上空けてください。



本機を「プリンタ底面より小さい台の上」には置かないでください。プリンタ底面の脚が台からはみ出ていると内部機構に無理な力がかかり、印刷や紙送りに悪影響を及ぼします。必ずプリンタ本体より広く平らな面の上に、プリンタ底面の脚が確実に載るように置いてください。



次のような場所に置くと動作不良や故障の原因となりますので、絶対に避けてください。

- | | |
|--------------|----------------|
| ● 直射日光の当たる場所 | ● ホコリや塵の多い場所 |
| ● 温度変化の激しい場所 | ● 火気のある場所 |
| ● 水に濡れやすい場所 | ● 揮発性物質のある場所 |
| ● 冷暖房器具に近い場所 | ● 震動のある場所 |
| ● 加湿器に近い場所 | ● テレビ・ラジオに近い場所 |
| ● 磁力の影響がある場所 | ● 風が直接当たる場所 |

1 開梱

2 梱包内容の確認

3 据置場所の選定

4 据置

4. 据置

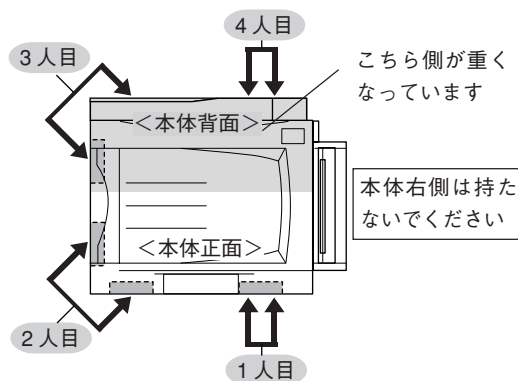
据置場所が決定したら、プリンタ本体を据置場所に移動します。
作業時には以下の点に注意してください。

⚠ 注意

プリンタ本体は、背面側の方が正面側より重くなっています。プリンタ本体を持ち上げる際に、重さの違いに注意してください。

本製品を持ち上げる際は必ず4人以上で作業を行ってください。

本製品の重量は約70kgです。プリンタ本体を持ち上げる場合は、必ずプリンタ正面/左側/背面の下部にある取っ手(くぼみの部分)に手をかけて持ち上げてください。他の部分を持って持ち上げると、プリンタの落下によるけがの原因となります。またプリンタ本体に無理な力がかかるため、プリンタの損傷の原因となります。



プリンタ本体を持ち上げる場合は、ひざを十分に曲げるなどして無理のない姿勢で作業を行ってください。

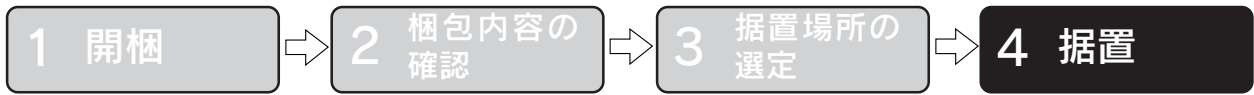
無理な姿勢で持ち上げると、けがやプリンタの破損の原因となります。

プリンタ本体を移動する場合は、前後左右に10°以上傾けないでください。

転倒などによる事故の原因となります。


プリンタ本体を増設カセットユニットやキャスター(車輪)付きの台などに載せる場合は、キャスターを必ず固定して、台が動かないようにしてから作業を行ってください。

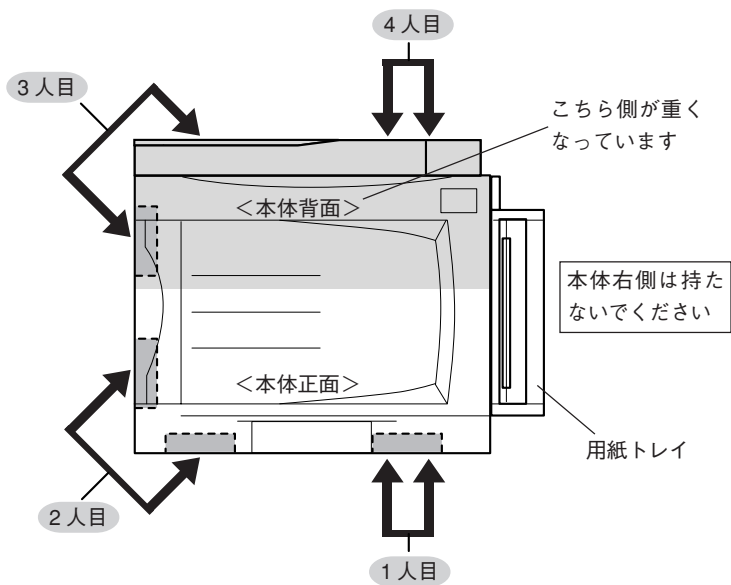
作業中に台が思わぬ方向に動くと、けがやプリンタの損傷の原因となります。



オプションの増設カセットユニット（型番：LP88CWC1/LP88CWC2）を本製品と共に購入されている場合は、増設カセットユニットの取扱説明書およびスタートアップガイドを参照して、本製品への取り付けを行ってください。

プリンタ本体を移動するときは、下図のように、必ず4人以上でプリンタ下部の取っ手（くぼみの部分）に手をかけて持ち上げてください。

 プリンタの用紙トレイの下部または用紙トレイには絶対に手をかけないでください。



以上で開梱と据置作業は終了です。

据置したプリンタを使用可能にするには、続いて保護材の取り外しや付属品の取り付け、電源との接続が必要です。これらの作業は、本製品のドキュメントパック内に同梱されております「スタートアップガイド」を参照して行ってください。