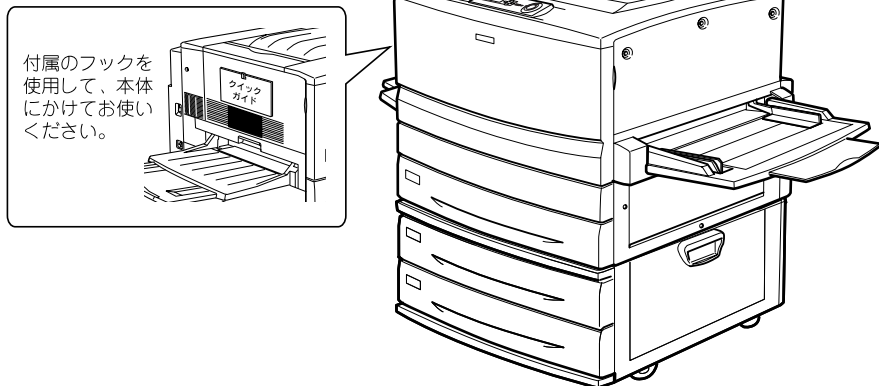


クイックガイド

日常使用において特に必要な情報を記載しています。
さらに詳細な情報はCD-ROMに収録されている「ユーザズガイド」をご覧ください。



1 困ったときは

2 用紙関連エラーの対処方法

3 用紙のセット

4 特殊紙のセット

5 用紙が詰まったときは

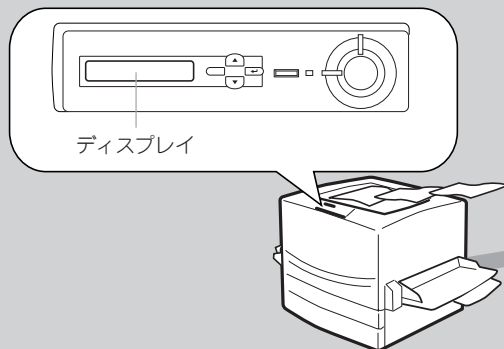
6 消耗品について

困ったときは

エラーが発生したときは

印刷を実行して何らかのエラーが発生した場合は、以下の方法でお知らせします。

操作パネルのメッセージでお知らせします



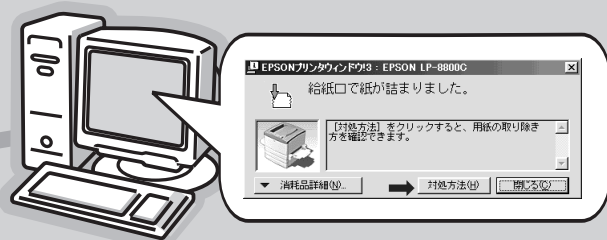
表示されるメッセージには、ワーニングメッセージ、エラーメッセージ、ステータスメッセージの3種類があります。

以下のページに詳しく対処方法を説明しています。

- 👉 スタートアップガイド 63 ページ
「操作パネルのメッセージを確認しましょう」
- 👉 ユーザーズガイド (PDF) 239 ページ
「液晶ディスプレイの表示メッセージについて」

コンピュータの画面上でお知らせします

画面の内容を確認して問題に対処します。対処方法もEPSONプリンタウィンドウ3上で確認することができます。



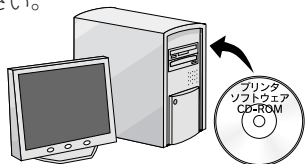
EPSONプリンタウィンドウ3は、プリンタの状態をコンピュータ上で確認することのできるユーティリティです。エラーが発生すると上のような画面が現れ、エラーの内容と対処方法などを表示します。

詰まった用紙の除去方法と用紙関連エラーの対処方法については、本書でも説明しています。

- 👉 本書 4 ページ 「用紙関連エラーの対処方法」
- 👉 本書 13 ページ 「用紙が詰まったときは」

その他のトラブルや使い方の詳細を知りたいときは

本機の使用手法や便利な使い方については、EPSONプリンタソフトウェアCD-ROM収録の「ユーザーズガイド」または「活用ガイド」をご覧ください。



EPSONプリンタソフトウェアCD-ROMをコンピュータにセットします。

ユーザーズガイド

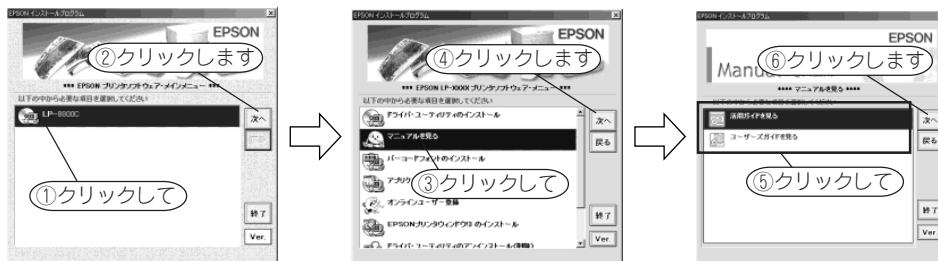
本機の詳しい使い方、プリンタドライバの機能、トラブルについては、「ユーザーズガイド」(PDF)をご覧ください。



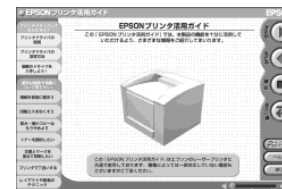
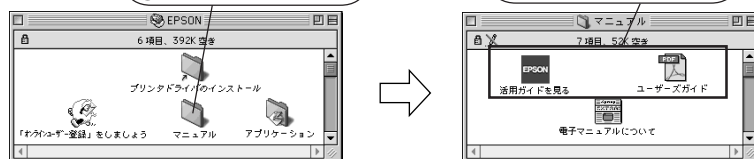
活用ガイド

プリンタをより便利かつ効率的に使用するための情報についてご説明しています。

Windows



Macintosh

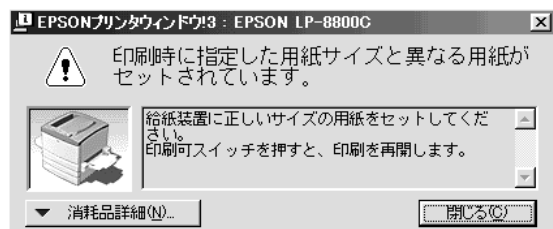


用紙関連エラーの対処方法

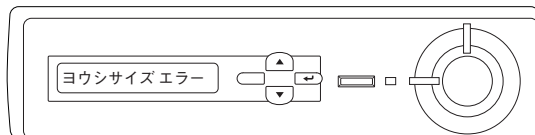
エラーが発生したときの対処方法

用紙が正しくセットされていなかったり、プリンタにセットした用紙サイズとプリンタドライバやアプリケーションソフトでの設定が異なると用紙関連のエラーが発生します。

EPSONプリンタウィンドウ³または操作パネルの液晶ディスプレイ上に、次のような用紙関連のメッセージが表示された場合は、以下のように対処してください。



EPSON プリンタウィンドウ³

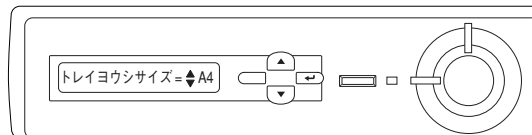


液晶ディスプレイ

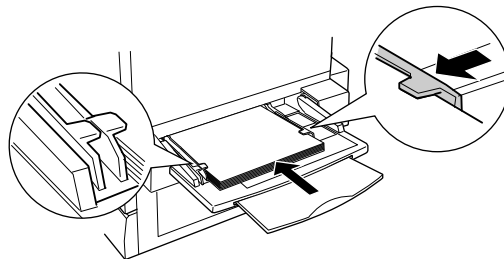
①トレイ用紙サイズの設定確認

用紙トレイにセットした用紙のサイズは自動的に検知できません。そのため、用紙トレイにセットする用紙のサイズを変更したときは、操作パネルから設定を変更する必要があります。

➤本書 8 ページ「用紙トレイへの用紙のセット」

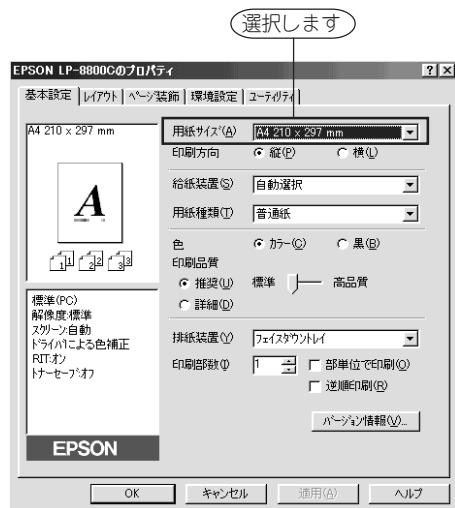


また A4、B5、A5、Letter (LT)、Half Letter (HLT)、Executive (EXE)、Government Letter (GLT) の場合は、横方向にセットされていることを確認してください。



②作成した文書の用紙サイズ設定確認 (Windows)

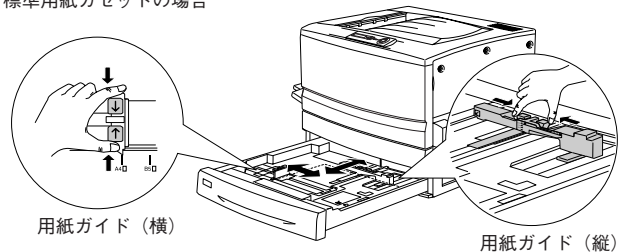
アプリケーションソフト上で A4 サイズのデータを作成した場合、プリンタドライバの [用紙サイズ] 設定も [A4] にする必要があります。



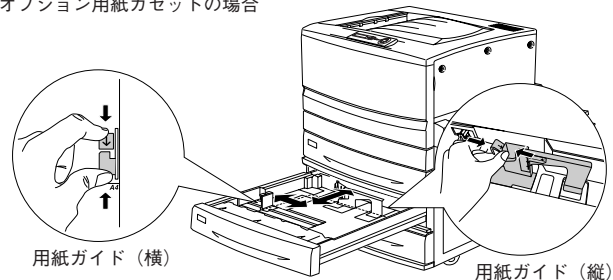
③用紙カセットへの用紙のセット方法確認

用紙カセットの用紙ガイド(横)は、セットしてある用紙のサイズに確実に合わせてください。

標準用紙カセットの場合



オプション用紙カセットの場合



用紙のセット

特殊紙をセットする場合は、用紙の種類によって注意事項があります。以下のページを参照してください。

☞ 本書 10 ページ「特殊紙のセット」

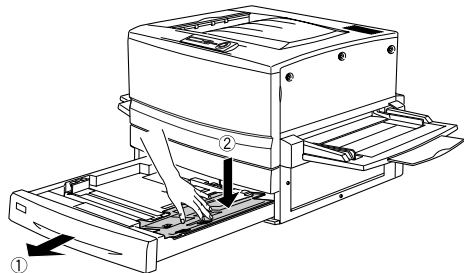
用紙カセットへの用紙のセット

用紙カセットにセットできる用紙は次の通りです。

普通紙
A4、A3、B5、B4、Letter (LT)、Legal (LGL)、Ledger (B)
EPSON カラーレーザープリンタ用上質普通紙
A4、A3、B4
EPSON カラーレーザープリンタ用コート紙*
A4、A3

* プリンタドライバの [用紙種類] で [コート紙光沢] [コート紙光沢 (裏面)] を選択した場合は、用紙カセットからの給紙はできません (用紙トレイにセットしてください)。

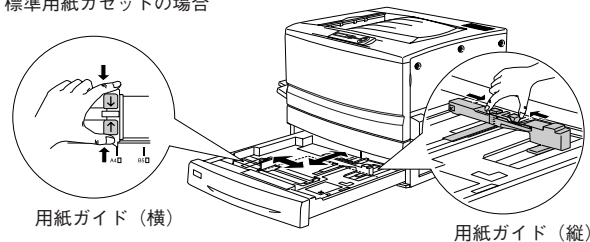
1 ▶ 用紙カセットを引き出し、金属板をカチッと音がして固定されるまで押し下げます。



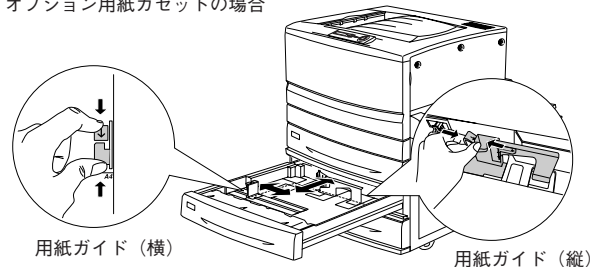
オプションの用紙カセットの場合は、押し下げる必要はありません。

2 ▶ 用紙ガイド(縦/横)を用紙がセットできるようにずらします。

標準用紙カセットの場合



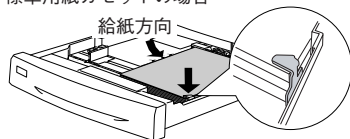
オプション用紙カセットの場合



3 ▶ 用紙をよくさばいてからセットします。

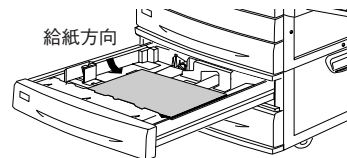
用紙の四隅をそろえ、印刷面を下に向けて用紙カセットの右側のツメの下に差し込むようにセットします。

標準用紙カセットの場合



オプションの用紙カセットの場合は、用紙カセットの右側手前の隅に用紙の角を合わせるようにしてセットします。

オプション用紙カセットの場合

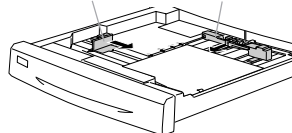


4 ▶ 用紙ガイド(縦/横)を合わせます。

用紙ガイド(縦)を用紙の側面に当ててください。用紙ガイド(横)を用紙サイズ目盛に合わせます。

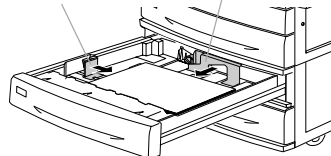
標準用紙カセットの場合

用紙ガイド(横) 用紙ガイド(縦)

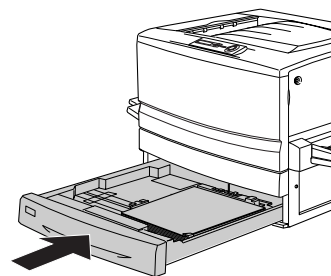


オプション用紙カセットの場合

用紙ガイド(横) 用紙ガイド(縦)



5 ▶ 用紙カセットをプリンタに差し込みます。

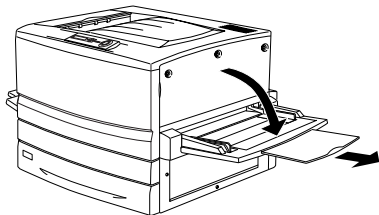


以上で用紙カセットへの用紙のセットは終了です。

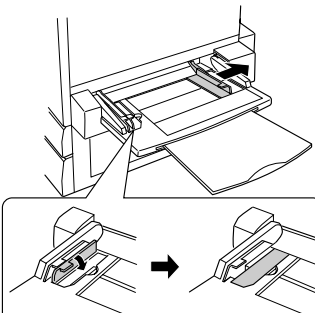
用紙トレイへの用紙のセット

用紙トレイには、本機で使用できるすべての用紙がセットできます。詳細はユーザーズガイド(PDF)を参照してください。

- 1**▶ セットするサイズに応じて、延長トレイを引き出します。

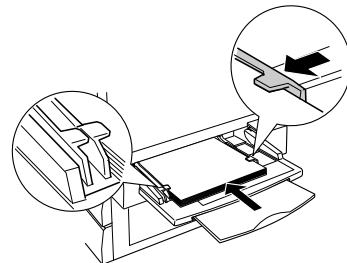


- 2**▶ 用紙ガイドを合わせます。
用紙ガイド(右)を用紙のサイズより広くなるようにずらし、用紙ガイド(左)を確認します。



用紙幅が 304.8mm を超えるサイズ
の用紙(A3W(ノビ)など)の場合は、
用紙ガイド(左)を倒します。

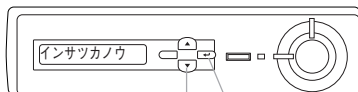
- 3**▶ 用紙をセットします。
印刷する面を上に向け左側面を用紙ガイド(左)に合わせて用紙トレイに差し込み、用紙ガイド(右)を用紙の幅に合わせてずらします。



用紙のサイズを変更した場合は、**4**▶へ
進みます。用紙サイズを変更しない場
合は、以上で用紙のセットは終了で
す。

4 ▶ 操作パネルで「トレイヨウシサイズ」を表示します。

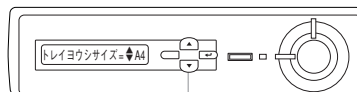
▼(ダウン)スイッチを2回押した後、
[設定実行] スイッチを2回押します。



①2回押して ②2回押します

5 ▶ 用紙トレイにセットした用紙のサイズを選択します。

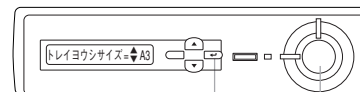
ディスプレイに、セットした用紙サイズが表示されるまで、▼(ダウン)スイッチを押します。



押します

6 ▶ 設定を終了します。

[設定実行] スイッチを押した後、[印刷可] スイッチを押します。



①押して ②押します

以上で用紙トレイへの用紙のセットは終了です。

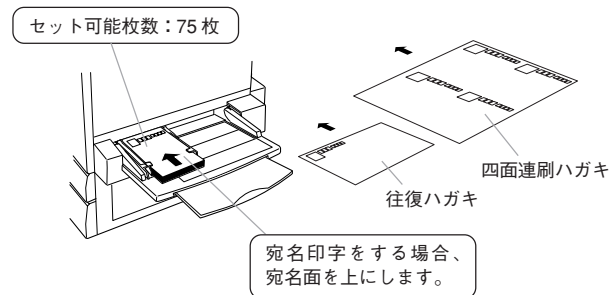
特殊紙のセット

特殊紙使用時の注意事項

- ハガキ、厚紙、ラベル紙、封筒、カラーレーザープリンタ用OHPシートは、用紙トレイから給紙してください。カラーレーザープリンタ用コート紙は、用紙トレイ、用紙カセットから給紙できます。
- 特殊紙の両面に印刷する場合は、一度印刷した後、再度給紙装置にセットし直してください(オプションの両面印刷ユニットは使用できません)。ただし、[用紙種類]を[指定しない]に設定すれば、オプションの両面印刷ユニットを使用してコート紙(A4、A3サイズ)に自動両面印刷ができます。
- 用紙トレイにセットする用紙サイズを変更した場合は、操作パネルで「トレイヨウシサイズ」を設定してください。
- OHPシート、厚紙、ラベルに印刷する場合は、必ずプリンタドライバの[用紙種類]を印刷する用紙にしてください。

詳細につきましては、ユーザーズガイド(PDF)を参照してください。

ハガキ(官製ハガキ・往復ハガキ・四面連刷ハガキ)



使用できないハガキ

以下のハガキは使用しないでください。故障や印刷不良の原因になります。

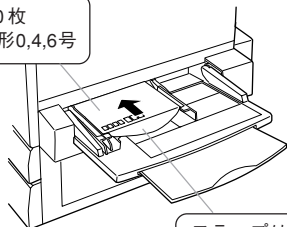
- インクジェットプリンタ用専用ハガキ
- 表面に特殊コート、糊付けが施されたハガキ、圧着ハガキ
- 熱転写プリンタ、インクジェットプリンタで印刷した後のハガキ
- 私製ハガキ、絵ハガキなどの厚い(250g/m²)ハガキ
- 箔押し、エンボス加工など表面に凸凹のあるハガキ
- 他のプリンタや複写機で一度印刷したハガキ
- 大きく反っているハガキ(反りを修正してご使用ください。)

注意事項

- 往復ハガキは用紙中央に折り跡がないものを使用してください。
- 使用できるハガキは官製ハガキです。

封筒

セット可能枚数：20枚
使用可能サイズ：洋形0,4,6号



フラップは開いた状態で
セットしてください。

使用できない封筒

以下の封筒は使用しないでください。故障や印刷不良の原因になります。
特に糊付け加工の施された封筒は、致命的な故障の原因となります。

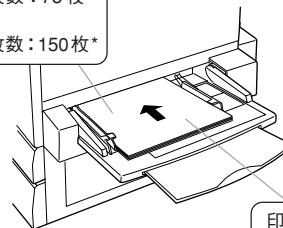
- 封の部分に糊付け加工が施されている封筒
- 箔押し、エンボス加工など表面に凸凹のある封筒
- リボンフックなどが付いている封筒
- 他のプリンタや複写機で一度印刷した封筒
- 二重封筒
- 窓付き封筒
- 耐熱温度(約 170℃)で変質する可能性のあるインクで印刷された封筒

注意事項

- 使用できる封筒のサイズは、洋形0号・4号・6号の3つです。

厚紙 / ラベル紙 / 不定形紙

厚紙 / ラベル紙
セット可能枚数：75枚
不定形紙
セット可能枚数：150枚*



印刷面(ラベル紙面)
を上に向けてセット

厚紙の注意事項

- 250g/㎡以下のものを使用してください。

ラベル紙の注意事項

- レーザープリンタ用またはコピー機用のものを使用してください。
- 台紙全体がラベルでおおわれているものを使用してください。

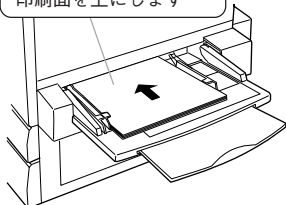
不定形紙の注意事項

- 用紙幅90.1～328mm、用紙長139.7～453mmの範囲内のものを使用してください。
- アプリケーションソフトで任意の用紙サイズを指定できない場合は、不定形紙への印刷はできません。

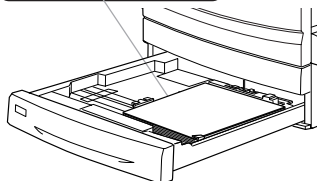
* 紙厚が105g/㎡を超える場合は、セット可能枚数は75枚です。

コート紙

セット可能枚数：150枚
印刷面を上 にします



セット可能枚数：250枚
印刷面を下 にします*



使用可能なコート紙

サイズ	型番
A4	LPCCTA4
A3	LPCCTA3
A3W (ノビ)	LPCCTA3W

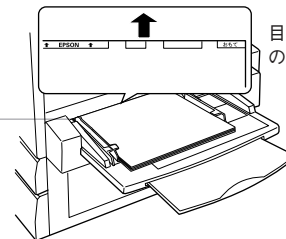
* プリントドライバの [用紙種類] で [コート紙光沢] [コート紙光沢 (裏面)] を選択した場合は、用紙カセットからの給紙はできません (用紙トレイにセットしてください)。

注意事項

- 用紙は密閉可能な袋もしくは容器に入れ、湿気の多い場所、乾燥し過ぎた場所での保管は避けてください。
- 湿気の多い場所、乾燥し過ぎた場所での使用は避けてください。画像不良や、重送などの給紙不良を起こす場合があります。印刷に使用する分だけプリンタにセットしてください。
- 用紙はよくさばいてからプリンタにセットしてください。
- 両面に印刷する場合は、梱包紙の開封面側 (梱包紙の合わせ目のある側) を印刷面として先に印刷してください。
- 本用紙は表面に特殊な加工を施してあるため、使用する温湿度条件によっては重送などの給紙不良を起こす場合があります。このような場合は、用紙トレイから1枚ずつ給紙してください。

OHP シート

セット可能枚数：75枚



目印のある箇所を図の方向に向けます。

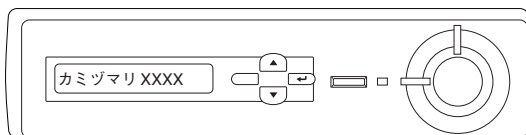
使用可能な OHP シート

サイズ	型番
A4	LPCOHP51

注意事項

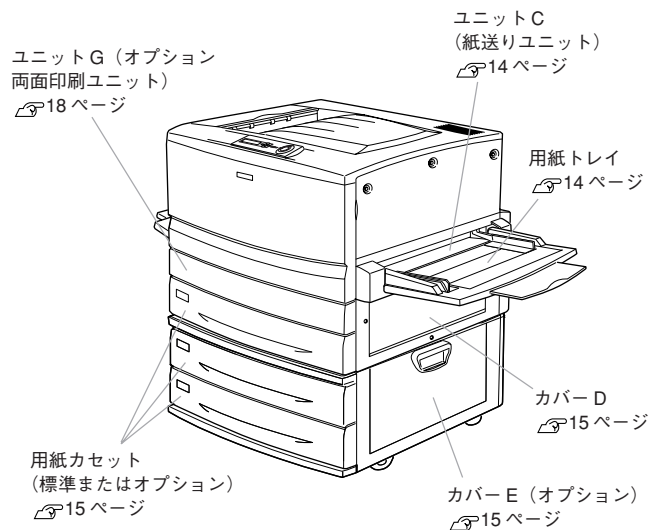
- EPSON カラーレーザープリンタ用 OHP シート (型番：LPCOHP51) 以外の OHP シートは使用しないでください。
- 専用 OHP シート以外の OHP シートがセットされた場合、また専用 OHP シートの給紙方向を間違えてセットした場合は、給紙動作を強制的に停止します。
- OHP シートは、手の脂などが付かないように手袋などをしてお取り扱いください。シートに手の脂などが付着すると印刷不良の原因になります。
- 印刷直後の OHP シートは、熱くなっていますのでご注意ください。

用紙が詰まったときは



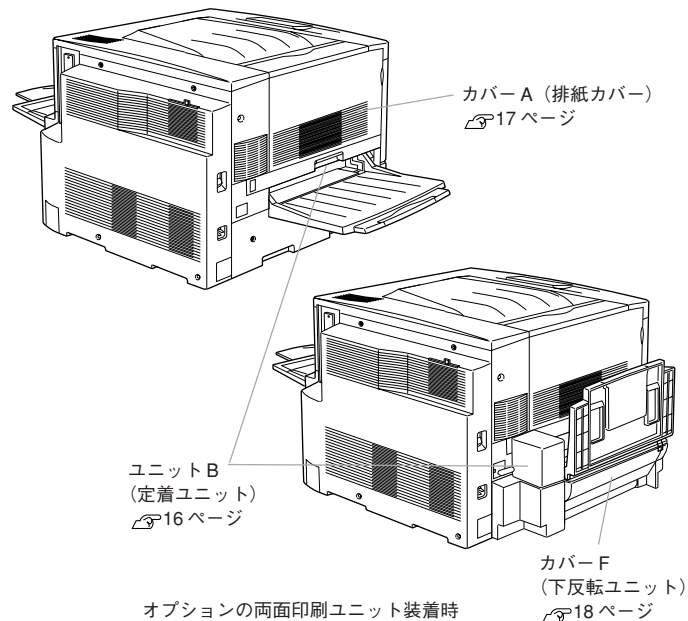
用紙が詰まると、操作パネルの液晶ディスプレイに用紙の詰まった箇所を表示します。複数の場所で用紙詰まりが発生した場合は、最大4箇所まで表示されます。

カミツマリ C、D、E、G



オプションの増設カセットユニット (2段) 装着時

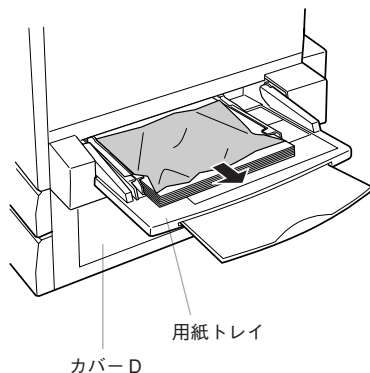
カミツマリ A、B、F



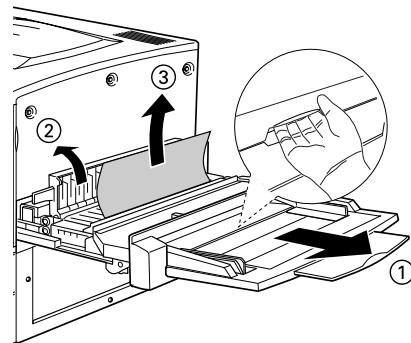
オプションの両面印刷ユニット装着時

カミツマリC

- 1** ▶ 用紙トレイに用紙が詰まっているか確認します。
詰まっている用紙やシワが生じている用紙を取り除き、残りの用紙をセットし直します。必ず、ユニットCまたはカバーDを開閉します。開閉の動作を行わないとエラーが解除されません。



- 2** ▶ ユニットCを引き出し、用紙が詰まっているか確認します。
- ① ユニットCを引き出します。
 - ② 内部のカバーを開けます。
 - ③ ゆっくりと詰まった用紙を引き抜き、カバーを閉じてユニットCを閉じます。

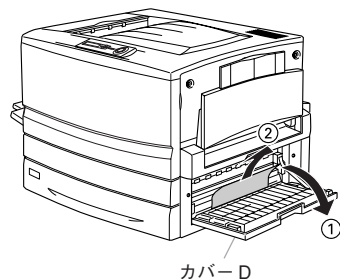


以上でカミツマリCの処理は終了です。

カミツマリ D、E

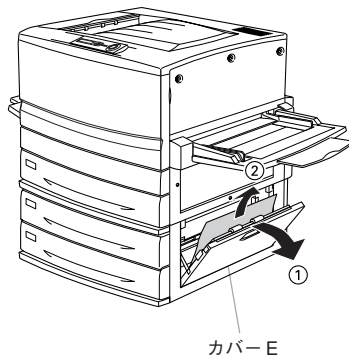
- 1** ▶ プリンタ右側のカバー D を開けて、用紙が詰まっていないか確認します。

詰まっている用紙をゆっくり引き抜き、カバー D を閉じます。



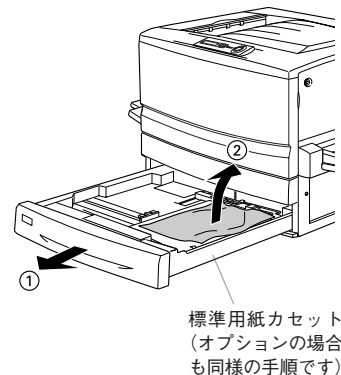
- 2** ▶ オプションの増設カセットユニットを装着している場合は、ユニット右側のカバー E を開けて、用紙が詰まっていないか確認します。

詰まっている用紙をゆっくり引き抜き、カバー E を閉じます。



オプションの増設カセット
ユニット (2段) 装着時

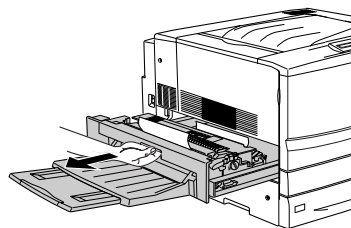
- 3** ▶ 標準またはオプションの用紙カセットを引き出し、用紙が詰まっていないか確認します。詰まっている用紙やシワが生じている用紙を取り除き、残りの用紙をセットし直してから用紙カセットを閉じます。



以上でカミツマリ D、E の処理は終了です。

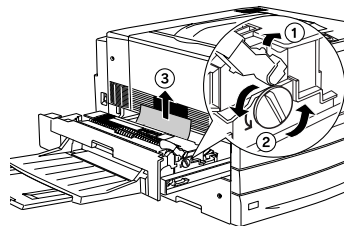
カミツマリ B

- 1** ▶ プリンタ左側のユニット B を引き出します。



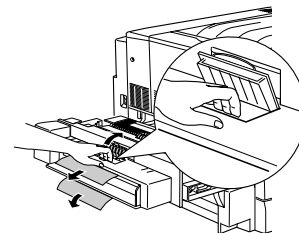
- 2** 用紙が詰まっていないか確認します。

- ①レバーを引き上げます。
- ②ノブを矢印の方向に回して用紙を送り出します。
- ③詰まった用紙を矢印の方向にゆっくりと引き抜き、ユニット B を閉じます。



⚠ 警告 定着器やその周辺部分には絶対に触れないでください。
高温（約 170℃以下）のため、火傷の原因となることがあります。

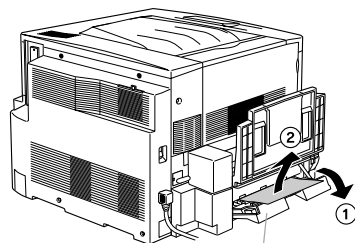
両面印刷ユニット装着時、図のカバー内に用紙が確認できても引き抜けないときは、カバーを開き、手で用紙を送り出してから引き抜いてください。



以上でカミツマリ B の処理は終了です。

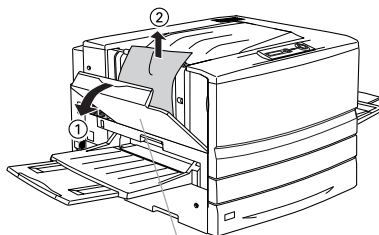
カミツマリ A、F

- 1 ▶ プリンタ左側のカバー A またはカバー F を開けます。



カバー F

- 2 ▶ 詰まっている用紙を矢印の方向にゆっくりと引き抜きます。



カバー A

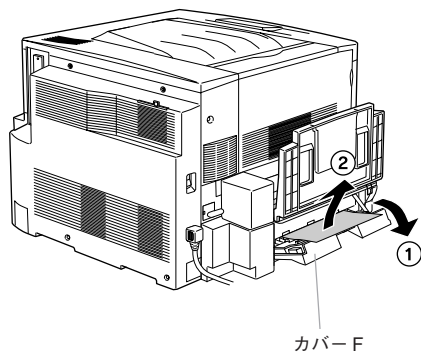
- 3 ▶ カバー A と F を閉じます。

以上でカミツマリ A、F の処理は終了です。

カミツマリ F、D、G

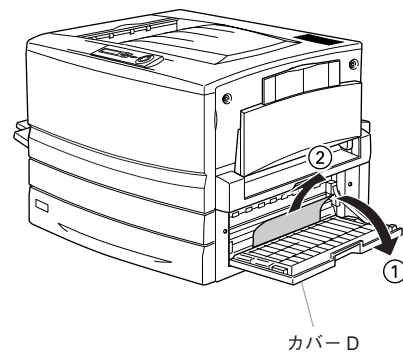
- 1** ▶ プリンタ左側のカバー F を開けて、用紙が詰まっているかどうか確認します。

詰まっている用紙を矢印の方向にゆっくり引き抜き、カバーを閉じます。



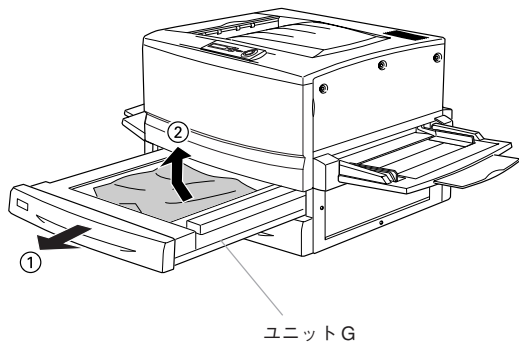
- 2** ▶ プリンタ右側のカバー D を開けて、用紙が詰まっているかどうか確認します。

詰まっている用紙を矢印の方向にゆっくり引き抜き、カバーを閉じます。

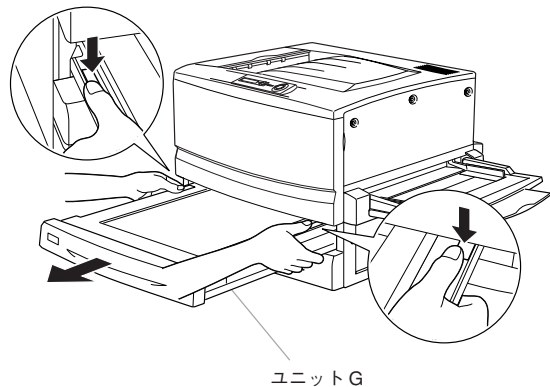


3 プリンタ正面のユニット G を引き出し、用紙が詰まっていないか確認します。

詰まっている用紙を取り除き、ユニット G を閉じます。




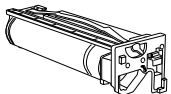
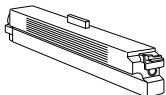
手順通りに用紙詰まりを確認しないと、用紙がプリンタ内部に残ることがあります。その場合は、ユニット G を取り外してから用紙を取り除いてください。



以上でカミツマリ F、D、G の処理は終了です。

消耗品について

以下の消耗品は、寿命が近付くと本機の液晶ディスプレイやEPSONプリンタウィンドウI3が交換を促すメッセージを表示します。メッセージが表示された場合、早めの交換をお勧めします。いくつかの消耗品をまとめて交換する必要があるものは、キットとしてご購入いただけます。型番を確認の上、お買い求めください。

ET カートリッジ (4種類)	
型番: LPCA3ETC2C (シアン)	
LPCA3ETC2M (マゼンタ)	
LPCA3ETC2Y (イエロー)	
LPCA3ETC2K (ブラック)	
感光体ユニット (廃トナーボックス含む)	
型番: LPCA3KUT3	
廃トナーボックス	
型番: LPCA3HTB1	

消耗品の寿命について

印刷に支障をきたすことのないよう、以下の表を目安に早めに消耗品の準備をされることをお勧めします。

品名	寿命の目安 ^{*1}
ET カートリッジ	シアン・マゼンタ・イエロー各色6000ページ (A4、画占率5%) 黒 5500 ページ (A4、画占率5%)
感光体ユニット	モノクロ印刷 (連続印刷) 50000 ページ (一定の間隔をおいた印刷) 10000 ページ
	カラー印刷 (連続印刷) 12500 ページ (一定の間隔をおいた印刷) 5000 ページ
廃トナーボックス ^{*2}	モノクロ印刷 (連続印刷) 50000 ページ (画占率5%)
	カラー印刷 (連続印刷) 12500 ページ (各色、画占率5%)

*1 印刷の仕方 (連続印刷/一定の間隔をおいた印刷) により実際の寿命は変化します。

*2 廃トナーボックスは感光体ユニットと同時に交換してください。画占率が高い印刷を繰り返すと感光体よりも早めに寿命が終わることがあります。この場合、廃トナーボックスのみを購入し、交換してください。