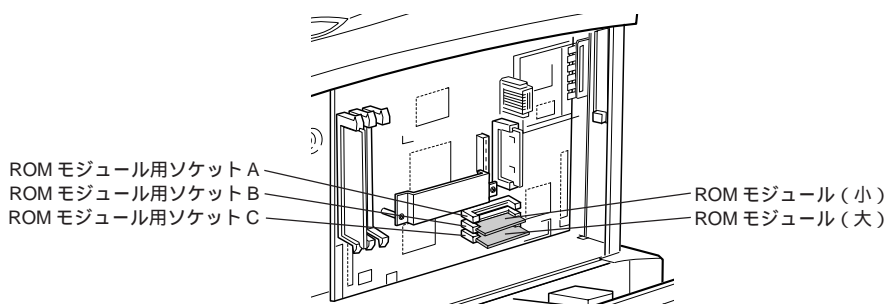


# 設置代理店様/サービスマンの方へ

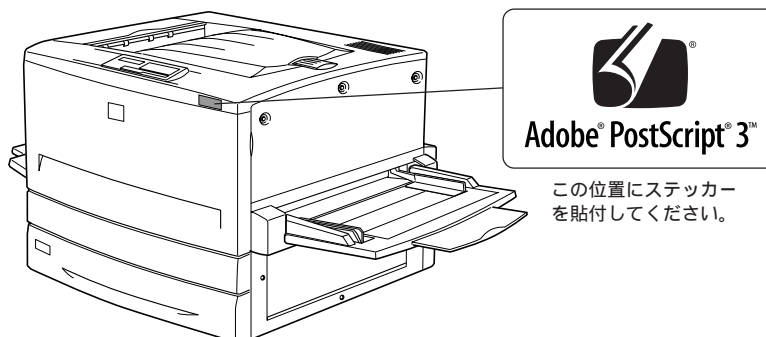
## - プリンタを設置する前に -

本製品は、LP-8500CPD 専用のインストレーションキットです。  
プリンタを設置する前に、必ず以下の作業を行ってください。

- 1 ROM モジュールをプリンタに装着します。  
プリンタに同梱されているユーザーズガイドの「メモリ/ROMモジュール/ハードディスクユニットの取り付け」の説明を参照して、ROMモジュール(小)をソケットBへ、ROMモジュール(大)をソケットC\*へ装着してください。  
\* ユーザーズガイドに「ソケットCに装着しても使用できません」という記載がありますが、ここでは使用可能です。



- 2 Adobe® PostScript®3™ ステッカーを貼付します。  
プリンタ本体正面右上に貼付してください。  
\* アドビシステムズ社に対する使用許諾契約を満たすために必要となります。



- 3 「PostScript® プリンタとしてご利用のお客様へ」をお客様へ渡します。

Adobe PostScript、PostScript3 および PostScript ロゴは、Adobe Systems Incorporated (アドビシステムズ社) の商標です。